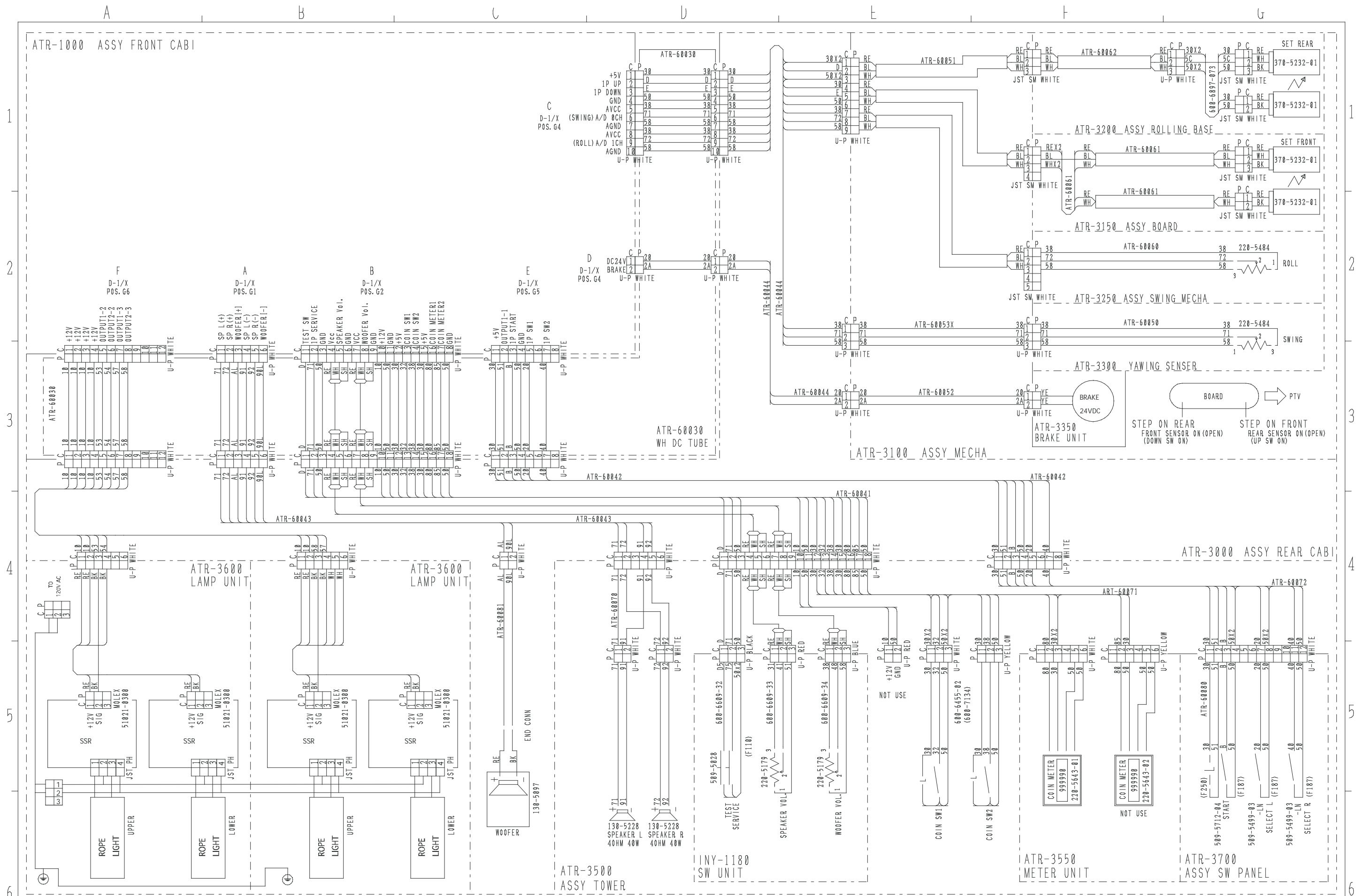


C2	ADD
B1, B6	WAS ATR-60022 2POS
A4, B3	CHANGE PIN ASSIGNMENT 2POS

8	BLACK	F	LIGHT GREEN
7	ORANGE	D	PURPLE
5	WHITE	C	BROWN
4	GREEN	B	SKY BLUE
3	YELLOW	A	PINK
2	BLUE	9	GRAY
1	RED	WIRE COLOR	

乙種電気用品		設計	製図	検図	承認
型式の適用		柏木	柏木	後藤	小山
ATR-0000		09/22-'00	09/22-'00	09/22-'00	09/22-'00

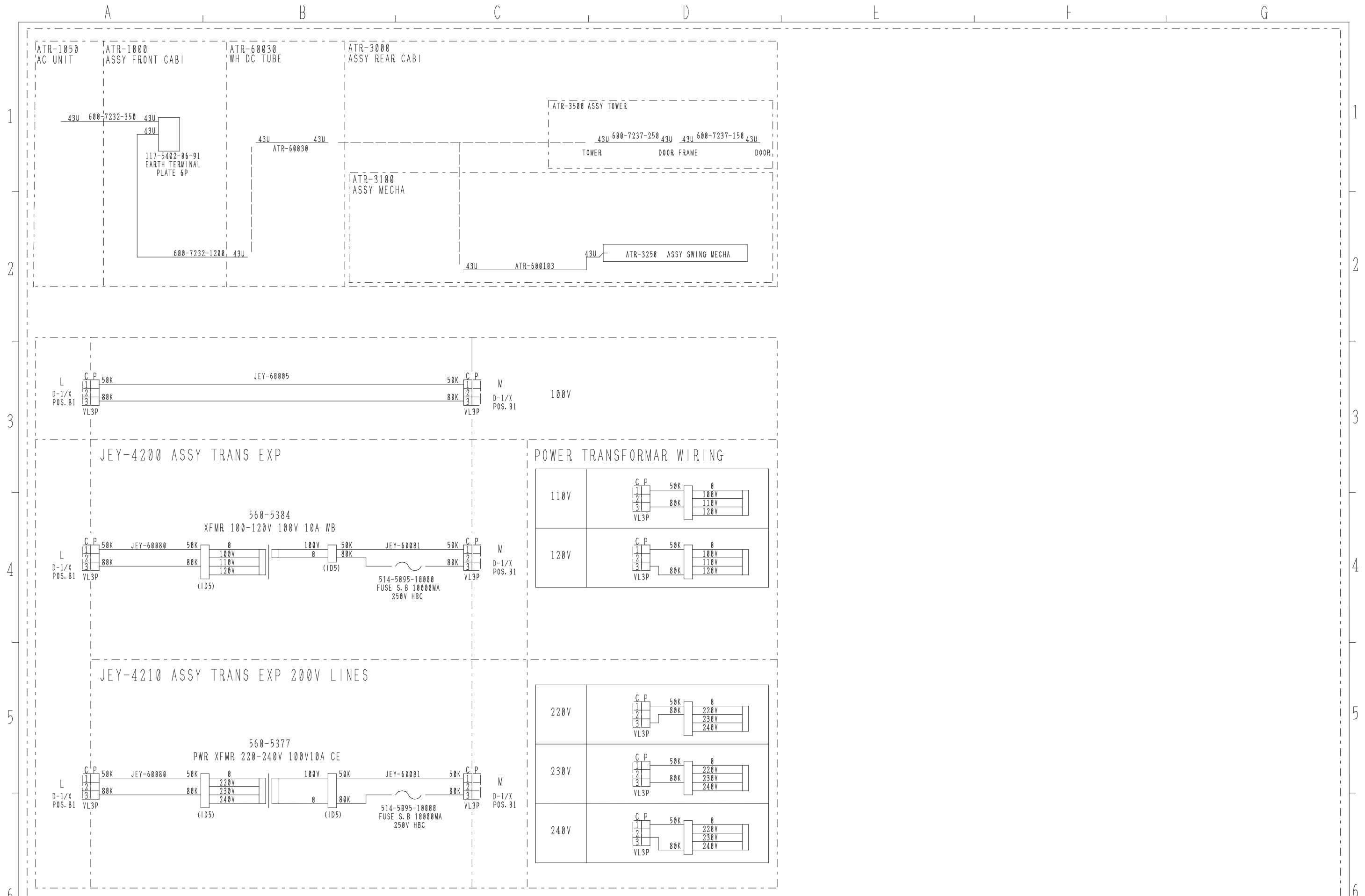
SEGA SEGA ENTERPRISES, LTD. THIS DRAWING WILL IN NO WAY BE COPIED. 許可なく複製 複製等厳禁	
AIR TRIX	
DGM-0102 (1/1)	



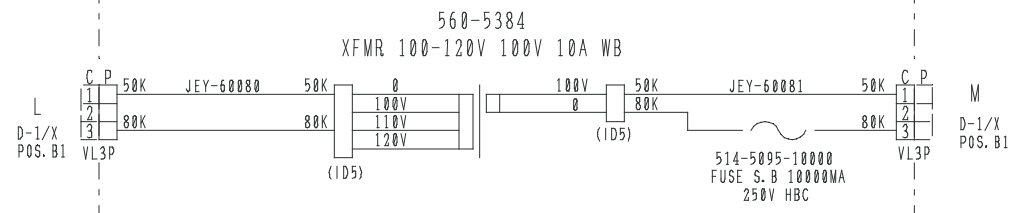
E2	WAS ATR-60053
ADD 4POS	

8	BLACK	F	LIGHT GREEN
7	ORANGE	D	PURPLE
5	WHITE	43	EARTH WIRE
4	GREEN	U	ANG16 UL1015
3	YELLOW	C	BROWN
2	BLUE	B	SKY BLUE
		A	PINK

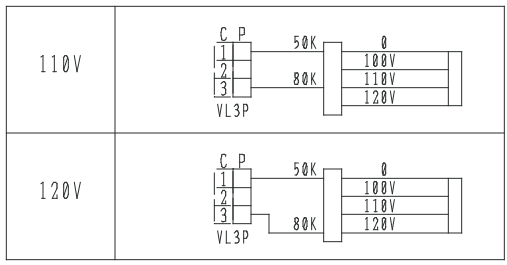
乙種電気用品		設計	製図	検図	承認
型式の適用		柏木	柏木	後藤	小山
ATR-0000					



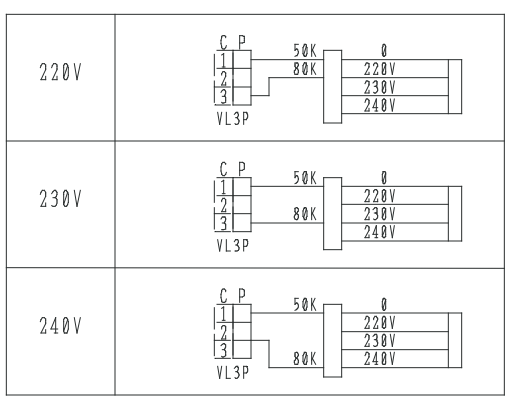
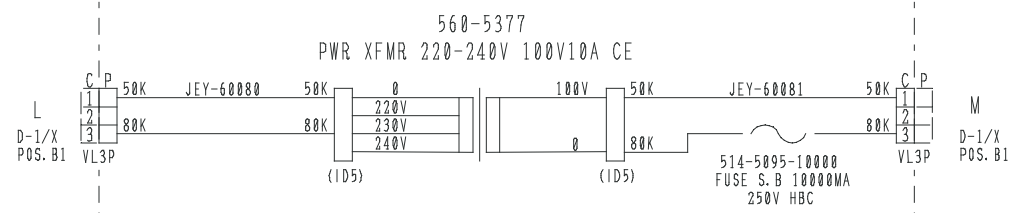
JEY-4200 ASSY TRANS EXP



POWER TRANSFORMER WIRING



JEY-4210 ASSY TRANS EXP 200V LINES



8	BLACK	F	LIGHT GREEN
7	ORANGE	D	PURPLE
5	WHITE		43 EARTH WIRE

乙種電気用品

設計 製図 検図 承認



SEGA ENTERPRISES, LTD. THIS DRAWING WILL IN NO WAY BE COPIED. 許可なく複写複製等厳禁

許可なく複写複製等厳禁