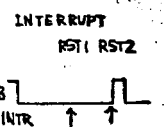


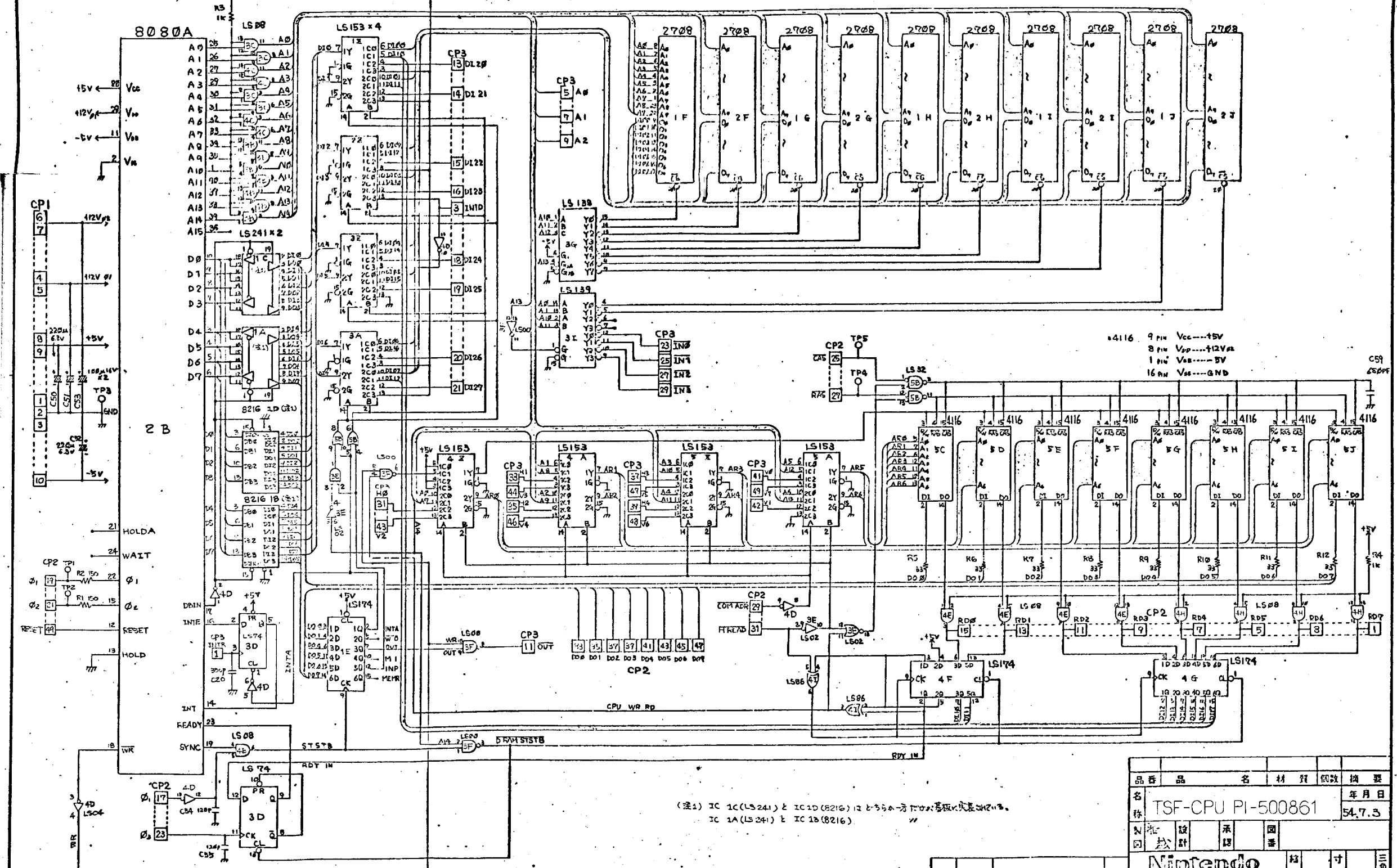
+12V	+5V	-5V
5. EPROM	10. DRAM	
300 mA	100 mA	300 mA 200 mA

CONSUMPTION CURRENT (AVERAGE)

A	B	INT	INP	RAM
1	0	0	0	ROM
1	0	0	1	INPUT
1	1	1	1	INTERRUPT



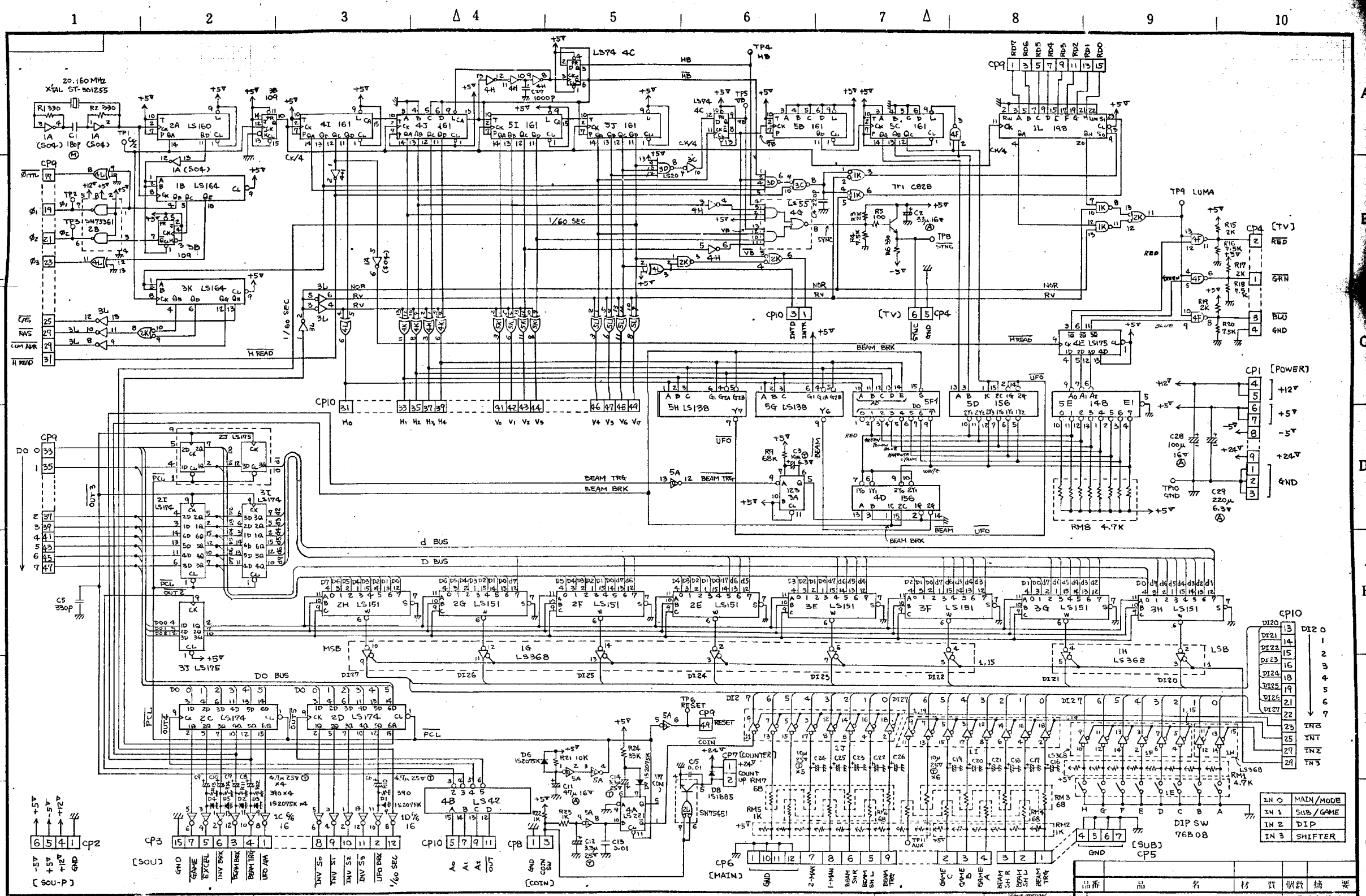
2708	18 PIN	PROGRAM-- GND
	24 PIN	Vcc ---- +5V
	21 PIN	Vdd ---- -5V
	19 PIN	Vdd ---- +12V
	12 PIN	Vss ---- GND



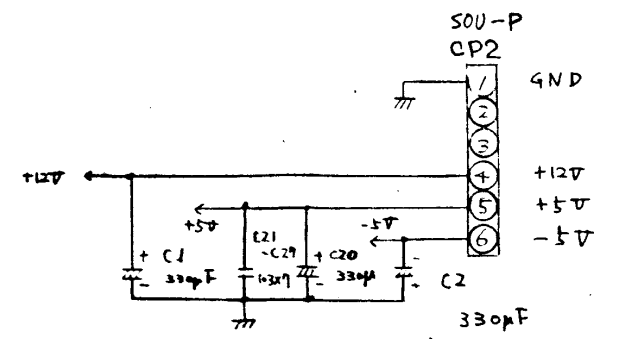
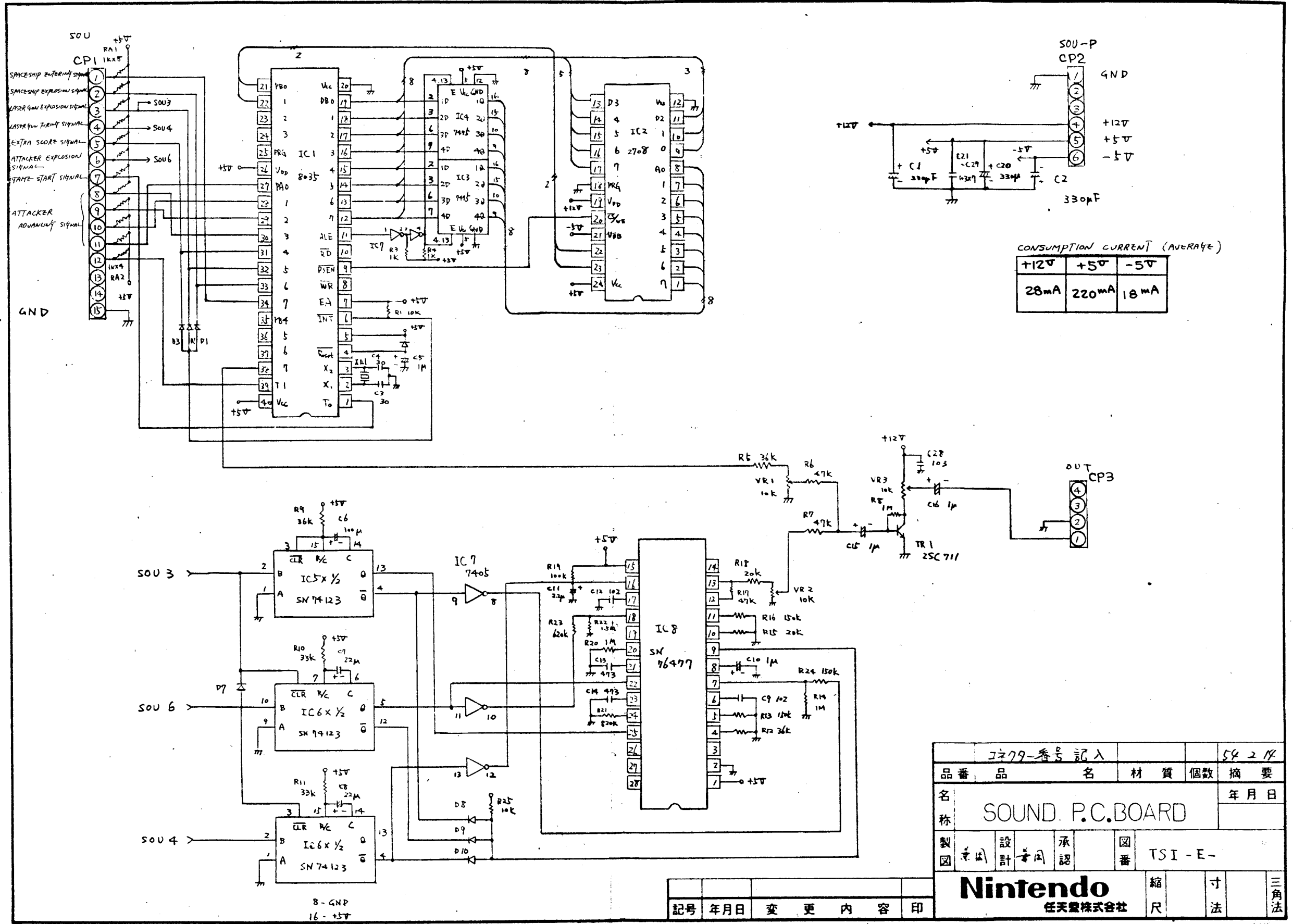
(注1) IC 1C(LS241)と IC 1D(8216)はと356-1-1の基板に実装してあり、
IC 1A(LS241)と IC 1B(8216)

品番	品名	材料	個数	摘要
名	TSF-CPU PI-500861			年月日
称				54.7.3
製	設計	承認	國	
図	技	認	番	
Nintendo				結寸 三
任天堂株式会社				角法

記号 年月日 変更内容 印

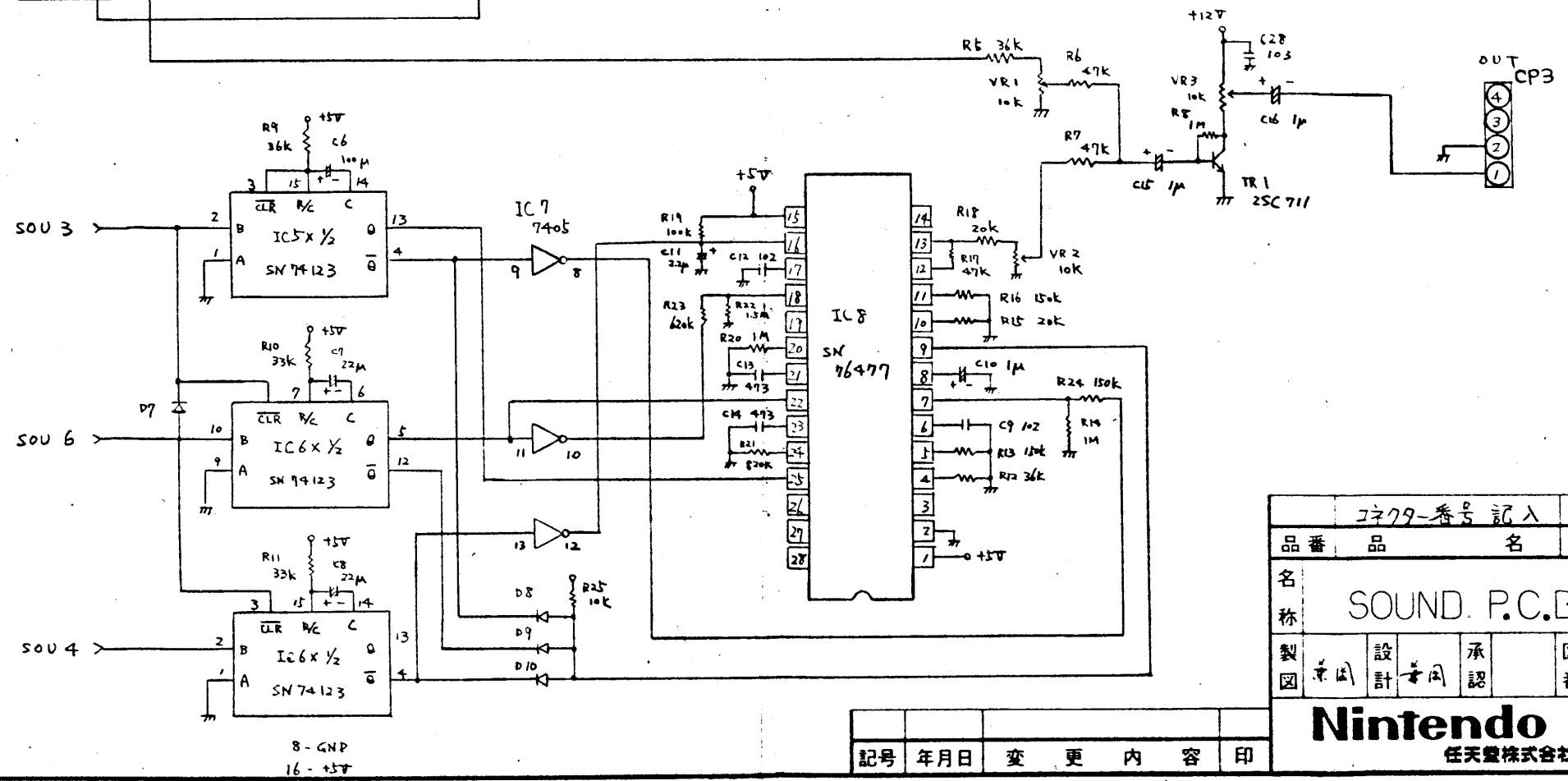


品番	品名	材質	個数	摘要
	TSF-1 I/O P.C. BOARD			作成年月日 54.5.23
設計	製造	検査	承認	図番
任天堂株式会社				尺 單位 mm
Nintendo Co., Ltd.				三角法



CONSUMPTION CURRENT (AVERAGE)

+12V	+5V	-5V
28mA	220mA	18mA



品番		品名		材質	個数	摘要
名称		SOUND P.C. BOARD				年月日
製	設	承	圖	TSI-E-		
國	計	認	番			
				縮	寸	三角法
任天堂株式会社				尺	法	
記号	年月日	変更	内容	印		