

This document has been downloaded from:



The largest resource for amusement machines
documentation on the world wide web!



FLIPPERSPILL.COM

namco®

QUICK & CRASH



OPERATORS MANUAL

IT IS THE RESPONSIBILITY OF THE OPERATOR TO MAINTAIN CUSTOMER SAFETY AT ALL TIMES, AND IT IS IMPERATIVE THAT THE DETAILS SET OUT IN THIS MANUAL ARE FOLLOWED PRECISELY

Contents

OPERATORS MANUAL	1
GENERAL SAFETY CONSIDERATIONS	4
ALLGEMEINE SICHERHEITSHINWEISE	6
GENERELLE SIKKERHEDSOVERVEJELSER	8
CONSIDERACIONES GENERALES DE SEGURIDAD	10
CONSIGNES GENERALES DE SECURITE	12
ΕΞΕΤΑΣΗ ΓΕΝΙΚΗΣ ΑΣΦΑΛΕΙΑΣ	14
CONSIDERAZIONI GENERALI SULLA SICUREZZA	16
VANLIGE SIKKERHETSTILTAK	18
ALGEMENE VEILIGHEIDSOVERWEGINGEN	20
AVISOS DE PERIGO	22
ALLMÄNNA SÄKERHETSBEAKTANDEN	24
YLEISET TURVALLISUUNÄKÖKODAT	26
1. SPECIFICATIONS	28
2. HOW TO PLAY	29
How to Play the Game	29
3. MAJOR COMPONENTS	30
4. MOVING THE MACHINE	31
5. INSTALLATION	31
5-1 Joining the Front and Rear Cabinets	35
5-2 Removing the Flat Target Packing	37
6. ADJUSTMENTS	38
6-1 Adjustment Switches	39
6-2 Setting Mode	40
6-2-1 Setting Mode Operation	40
6-2-2 Ticket Payout Setting	41
6-3 Test Mode	42
6-4 Adjusting the Launcher Solenoid	43
6-5 Adjusting the Shutter Solenoid	44
6-6 Adjusting the Flat Target (U)/(L) Solenoids	45

7. MAINTENANCE	46
7-1 Regular Cleaning	48
7-1-1 Cleaning the Glasses and Half Mirror	48
7-1-2 Cleaning the Flat Target Sensor Assy	48
7-1-3 Cleaning the Cup Target Sensor	49
7-1-4 Cleaning the Gun Lens	50
7-1-5 Cleaning the Fibre Optic Cable	51
7-1-6 Cleaning the Gun Holster Detection Sensor	52
7-2 Replacing the Game PC Board	53
7-3 Replacing the Cup Target Sensor PC Board	54
7-4 Replacing the Rear Glass	55
7-5 Replacing the Light Guard	56
7-6 Replacing the Rear Fluorescent Tubes and Starters	57
7-7 Replacing the Front Acrylic	58
7-8 Replacing the Half Mirror	60
7-9 Replacing the 7-Segment PC Board	62
7-10 Replacing the Front Fluorescent and Starter	64
7-11 Replacing the Cup Target Sensor Assy	66
7-12 Replacing the Header Fluorescent and Starter	68
7-13 Replacing the Header Lamp	69
7-14 Replacing the Dot Matrix Display	70
7-15 Replacing the Launcher Solenoid	72
7-16 Replacing the Launcher Sensor	73
7-17 Replacing the Shutter Solenoid	74
7-17 Replacing the Shutter Sensor	76
7-18 Removing the Flat Target Assembly	77
7-19 Replacing the Flat Target Solenoid	78
7-20 Replacing the Flat Target Drive Cable	80
7-21 Replacing the Flat Target Motor	81
7-22 Replacing the Flat Target Sensor PC Board	83
7-23 Replacing the Flat Target Position Detection Sensor	84
7-24 Replacing the Flat Target Sensor Assy	85
7-25 Replacing the Flat Target Origin Sensor	86
7-26 Replacing the Gun Detection Sensor	87
7-27 Replacing the [SET] and [START] Lamps	89
7-28 Replacing the Speaker	90
7-29 Replacing the Holder Cushions (A) (B) (C)	92
7-30 Replacing the Xenon PC Board	93
7-31 Replacing the Xenon Drive PC Board	96
7-32 Removing the Xenon Fan and Filter	97
7-33 Replacing the Gun Assy	98
7-34 Replacing the Gun Switch, Trigger and Lens	99
7-35 Replacing the Gun Harness Assy	101
8. ERROR MESSAGES	104
9. PARTS	106
10. SCHEMATICS	129



No part of this publication may be reproduced by any mechanical, photographic or electronic process, or in the form of phonographic recording, nor may it be stored in a retrieval system, transmitted or otherwise copied for private use, without permission from **NAMCO EUROPE LIMITED**.

While the information contained in this manual is given in good faith and was accurate at the time of printing, **NAMCO EUROPE LIMITED** reserve the right to make changes and alterations without notice.

This equipment has been manufactured in accordance with European Directives, and has been tested and complies with the directives 89/336/EEC and 72/23/EEC by the application of EN55014-1, EN55014-2 and EN60335 standards and as such bears the CE marking. Any changes or modifications to this equipment must be in accordance with the European Directives. Any unauthorised changes to this equipment may contravene such directives.

Under some conditions of extreme external interference, e.g. radio transmissions, electrostatic discharge or mains born transients, some degradation of performance may occur. However the equipment will recover normal performance once the source of interference has ceased or been removed.

If the game processor resets due to an interruption of the mains voltage, any credits established will be lost.

This equipment is not a machine as defined by the machinery directive 89/392/EEC.

SAFETY WARNING

In order to use this equipment safely, be sure to read this Operators Manual carefully before installation, adjustment or use of this equipment.

Whenever the owner of this equipment entrusts dis-assembly, installation, adjustment or routine maintenance to another person, the owner should ensure that that person read the appropriate precautions and relevant sections of this manual before starting work.

In order that no accidents occur when the equipment is in operation, strictly follow the notes on safety as described below.


This manual along with the Installation Manual (where applicable) form an integral part of the equipment and must be available to the operating or service personnel at all times.


This equipment is for indoor use only and should only be used for the purpose intended.

Namco Europe Ltd. bears no responsibility for accidents, injury or damage resulting from unauthorized changes to, or improper use of this equipment.










SAFETY NOTES

The following safety notes are used throughout this manual. Familiarize yourself with each of these notes and it's meaning before installing, servicing or making adjustments to this equipment.

WARNING  Warning denotes a hazard that could result in injury or death. Do not proceed beyond a warning note until the indicated conditions are fully understood and met.

CAUTION  Caution denotes a hazard that could result in damage to the equipment. Do not proceed beyond a caution note until the indicated conditions are fully understood and met.

GENERAL SAFETY CONSIDERATIONS

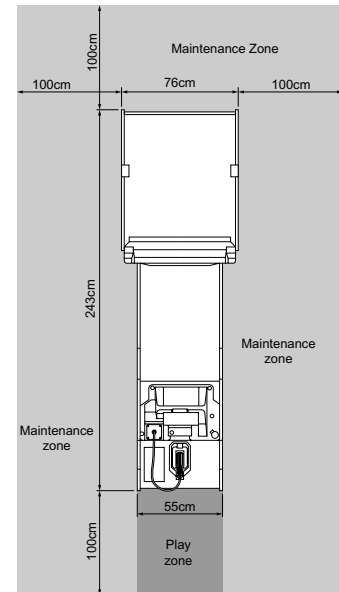
-  Only operate this equipment after checking that it has been installed correctly and in accordance with this manual.
-  All warning notices must always be kept in good condition and replaced if worn, so that customers can read them clearly.
-  If there is an error or problem with this game, operation must be stopped immediately and the problem rectified before any further use.
-  Installation, service, adjustment or routine maintenance should be carried out by suitably qualified persons only.
-  For continued protection against fire hazard, replace fuses with the same type and rating. The use of other fuses or material is prohibited.
-  To prevent possible electric shock due to failure, this equipment **MUST** be fitted with a securely connected **EARTHED** plug.
-  If at any time the mains lead becomes damaged, it must be replaced immediately.
-  Do not turn the power switch ON until the equipment has ben installed correctly.
-  Before connecting the machine to the mains supply, ensure that the equipment is set for the correct voltage and that the correct fuses are fitted.

NOTES ON INSTALLATION

- ⚠ **NEVER** turn the power to the machine ON until installation has been completed.
- ⚠ In order to prevent possible electric shocks, be sure that the equipment is connected to the mains with a securely connected earthed plug.
- ⚠ So that customers are not injured by the movement of the equipment, ensure that there is at least 500mm separation between other equipment or walls.
- ⓘ In order to avoid damage to the equipment due to mis-operation, ensure that the voltage of the mains supply is 230volts AC.

Note: If the location of this equipment has a polished floor, it is recommended that rubber pads are fitted under the level adjusters to prevent the equipment sliding on the floor when in use.

Note: In order to gain access to the Power Supply and CPU assemblies, ensure that the rear of the equipment is separated from a wall or other equipment by at least 100cm



MOVING THE EQUIPMENT

- ⚠ This equipment is fitted with castors to make it easier to move. Take care when moving the equipment on an inclined surface.
- ⚠ The Header Assembly has a forward centre of gravity, so it is important that at least two people are used to fit or remove the Header Assembly.
- ⚠ The fitting position of the Header Assembly is high, and it is important that a means of reaching the height safely, without stretching, is available. (e.g. Steps, Step Stool etc.)
- ⚠ The overall height of the equipment, with the Header Assembly fitted, is 2050mm. Take care of any overhead obstructions. (e.g. Light Fittings, Electric Cables etc.)

REMOVING AND REPLACING PARTS

- ⚠ Adjustments or maintenance on this equipment should be carried out by suitably qualified personnel only.
- ⚠ Do not make any alteration to this equipment without prior approval. Doing so could cause unforeseeable danger.
- ⚠ Only parts specified by Namco Europe Ltd. should be used when replacing parts. (Including screws)
- ⚠ Ensure that the power to the equipment is turned OFF before commencing any maintenance work. (Trouble shooting, repairs etc.)
- ⚠ If performing work not described in this manual, contact your distributor for instructions, as no responsibility will be accepted for damage or injury.
- ⚠ Parts of the Power Supply carry high voltage even after switching OFF and could cause burns or electric shock. Take care not to touch these parts accidentally.
- ⚠ Make sure that the equipment is switched OFF before connecting or disconnecting any plugs or connectors.
- ⚠ When moving the mains connector from the equipment, or the mains plug from the wall outlet, always grasp the plug and not the cable.



Dieses Dokument darf in keiner Weise vervielfältigt werden. Jegliche Tonaufnahmen sowie die Speicherung auf Datenträger (Suchsysteme), die Weitergabe oder sonstiges Kopieren für den gewerblichen und privaten Gebrauch sind untersagt und bedürfen der vorherigen Genehmigung durch NAMCO EUROPE LIMITED.

Die Informationen in diesem Handbuch entsprechen den Tatsachen bei Drucklegung. NAMCO EUROPE LIMITED behält sich jedoch das Recht zu Änderungen ohne vorherige Bekanntgabe vor.

Dieses Gerät trägt das CE-Zeichen und wurde gemäß den EU-Richtlinien produziert. Es erfüllt die Richtlinien 89/336/EEC und 72/23/EEC und Standards EN55014-1, EN55014-2 und EN60335. Alle Veränderungen an diesem Gerät müssen in Übereinstimmung mit den EU-Richtlinien erfolgen. Nicht genehmigte Veränderungen an diesem Gerät verstoßen gegen diese Richtlinien.

Extreme äußere Störungen, wie z.B. durch Radiobetrieb, elektrostatische Entladung oder zeitweilige Netzschwankungen können zu einer Leistungsminderung führen. Sobald diese Faktoren jedoch ausgeschaltet oder beseitigt wurden, erreicht das Gerät seine normale Leistung.

Achtung! Falls der Spielprozessor auf Grund von Netzunterbrechungen oder Abnahme der Netzspannung aussetzt, kann es zum Verlust von Spielkrediten kommen.

Dieses Gerät fällt nicht unter die Maschinen-Richtlinie 89/392/EEC

SICHERHEITSHINWEISE

Um einen ordnungsgemäßen Betrieb dieses Gerätes zu gewährleisten, muß vor Aufstellung, Inbetriebnahme und Gebrauch das Handbuch sorgfältig gelesen werden.

Sobald der Besitzer dieses Gerätes die Demontage, Aufstellung, Inbetriebnahme oder den Service einer anderen Person überträgt, muß er sicherstellen, daß diese Person vor Arbeitsbeginn die nötigen Sicherheitshinweise und die dazugehörigen Kapitel des Handbuchs liest und versteht.

Um jegliche Unfälle während des Betriebes zu vermeiden, müssen obige Hinweise strikt befolgt werden.


Dieses Handbuch sowie das spezielle Geräte-Handbuch (wenn vorhanden) gehören zum Gerät und müssen dem Betreiber und Wartungspersonal stets zugänglich sein


Dieses Gerät ist ausschließlich für den gewerblichen Gebrauch in geschlossenen Räumen bestimmt und darf nur dort betrieben werden.

NAMCO EUROPE Ltd. übernimmt keinerlei Haftung für Unfälle, Verletzungen oder Beschädigungen, die auf nicht genehmigte Veränderungen oder unsachgemäßen Betrieb des Gerätes zurückzuführen sind.










SICHERHEITSHINWEISE

Folgende Sicherheitsbegriffe werden im gesamten Handbuch benutzt. Machen Sie sich daher bitte vor Inbetriebnahme, Wartung und Durchführung von Einstellungen am Gerät mit diesen Warnhinweisen vertraut.

WARNUNG  **WARNUNG** bezeichnet eine Gefahrenquelle für Leib und Leben. Erscheint dieser Warnhinweis, darf erst weitergearbeitet werden, wenn die entsprechenden Erklärungen vollständig verstanden und befolgt wurden.

VORSICHT  **VORSICHT** bezeichnet eine Gefahrenquelle für die Beschädigung des Gerätes. Erscheint dieser Warnhinweis, darf erst weitergearbeitet werden, wenn die entsprechenden Erklärungen vollständig verstanden und befolgt wurden.

ALLGEMEINE SICHERHEITSHINWEISE

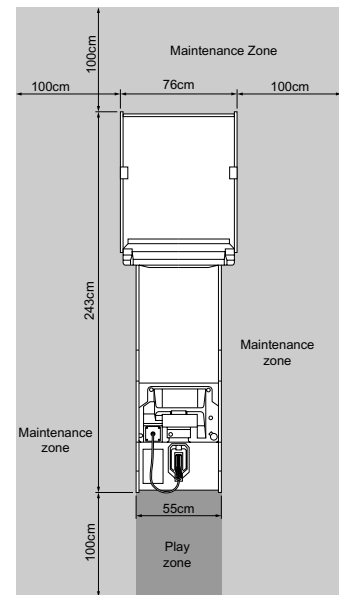
-  **Das Gerät darf nur betrieben werden, nachdem es vorschriftsmäßig und in Übereinstimmung mit dem Handbuch aufgestellt wurde.**
-  **Die Warnschilder müssen in gutem Zustand sein und ersetzt werden, wenn sie nicht mehr gut lesbar sind.**
-  **Bei Auftreten eines Fehlers oder Problems muß das Gerät sofort abgeschaltet werden und darf erst nach fachgerechter Behebung des Fehlers wieder in Betrieb genommen werden.**
-  **Aufstellung, Service, Einstellungen und Wartung dürfen nur von dafür qualifiziertem Fachpersonal durchgeführt werden.**
-  **Zur Vermeidung von Feuer, defekte Sicherungen nur durch vorgeschriebene Sicherungen ersetzen. Die Verwendung von andersartigen Sicherungen oder unterschiedlichem Material ist untersagt.**
-  **Zur Vermeidung von Elektroschlägen muß dieses Gerät mit einem ordnungsgemäß geerdeten Netzstecker versehen sein.**
-  **Bei Beschädigungen des Netzteiles muß dieses umgehend ersetzt werden.**
-  **Gerät erst nach abgeschlossener Aufstellung einschalten.**
-  **Vor Einstecken des Netzsteckers bitte sicherstellen, daß Netzspannung und Gerätespannung übereinstimmen, und die vorgeschriebenen Sicherungen verwendet wurden.**

HINWEISE ZUR AUFSTELLUNG

- ⚠ **NIEMALS** das Gerät einschalten bevor die Aufstellung völlig abgeschlossen ist.
- ⚠ Zur Vermeidung von Elektroschlägen muß das Gerät mit einem ordnungsgemäß geerdetem Netzstecker an die Stromversorgung angeschlossen werden.
- ⚠ Um zu vermeiden, daß Kunden durch die Gerätebewegungen verletzt werden, muß ein Sicherheitsabstand zu anderen Geräten und Wänden von mindestens 50cm eingehalten werden.
- ⚠ Zur Vermeidung von Beschädigungen durch Fehlbetrieb am Gerät sicherstellen, daß die Netzspannung 230 Volt beträgt.

Hinweis: Ist das Gerät für einen Aufstellplatz mit glattem Fußboden bestimmt, müssen die Standbeine mit Gummiplättchen unterlegt werden, damit das Gerät fest steht und nicht auf dem Boden hin- und herrutscht.

Hinweis: Zu Reparaturzwecken am Netzteil und den CPU-Komponenten muß die Rückseite des Gerätes mindestens 100cm von anderen Geräten und der Wand entfernt sein.



- ⚠ Zum leichteren Transport ist das Gerät mit Rollen ausgerüstet. Daher besondere Vorsicht auf abschüssigem Boden
- ⚠ Der Schwerpunkt des Aufsatzes liegt sehr weit vorn. Daher werden für den Ab- und Aufbau des Aufsatzes mindestens 2 Personen benötigt.
- ⚠ Der Aufsatz wird in großer Höhe montiert. Daher muß aus Sicherheitsgründen eine Steighilfe, wie z. B. eine Leiter, ein Tritt oder ähnliches, verwendet werden.
- ⚠ Die Gesamthöhe de Gerätes beträgt 2.05m. Daher Vorsicht bei tiefer hängenden Beleuchtungskörpern.

AUS- UND EINBAU VON KOMPONENTEN UND TEILEN

- ⚠ Aufstellung, Service, Einstellung und Wartung dürfen nur von dafür qualifiziertem Fachpersonal durchgeführt werden.
- ⚠ Es dürfen keierlei Veränderungen ohne vorherige Genehmigung am Gerät vorgenommen werden. Zuwiderhandlungen stellen eine Gefahrenquelle dar.
- ⚠ Für die Repartur dürfen nur Originalersatzteile (incl. Schrauben) von NAMCO EUROPE LTD. verwendet werden.
- ⚠ Vor Beginn aller Wartungsarbeiten (Fehlersuche, Reparaturen etc.) muß der Netzstecker gezogen werden.
- ⚠ Bei Arbeiten, die nicht in diesem Handbuch beschrieben werden, muß vorher der Händler zu Rate gezogen werden, da sonst keinerlei Haftung bei Beschädigungen und Verletzungen übernommen wird.
- ⚠ Teile des Netzteiles und Bilschirmes bleiben nach Abschalten noch heiß und führen Hochspannung. Dies kann zu Verbrennungen oder einem Elektroschlag führen. Diese Teile dürfen nich berührt werden.
- ⚠ Vor der Montage oder dem Entfernen von Steckverbindungen und Steckern muß das Gerät ausgeschaltet werden.
- ⚠ Bei Ziehen des Gerätesteckers oder des Netzsteckers aus der Wandsteckdose stets den Stecker greifen und nicht das Kabel.



Denne udgivelse må ikke reproducere af nogen som helst mekanisk, fotografisk eller elektronisk proces eller i form af indspilning, den må heller ikke lagres i et eftersøgningssystem transmitteres eller kopieres til nogen form for offentlig benyttelse uden tilladelse fra **Namco Europe Limited**.

Da informationerne i denne manual er givet med god tro og var korrekt på udskivningstidspunktet, forbeholder Namco Europe Limited sig retten til, at foretage ændringer og forandringer uden varsel.

Denne maskine er fremstillet i overensstemmelse med Det Europæiske fællesskabs direktiver og er blevet testet og fuldendt med direktiverne 89/336/EEC og 72/23/EEC standarder og som sådan bærer CE mærket. Enhver form for ændring eller modifikation af denne maskine skal være i overensstemmelse med Det Europæiske fællesskabs direktiver.

I tilfælde af forbigående ekstreme eksterne forstyrrelser, så som radio udsendelser, elektronisk afgivelse eller forstyrrelser på ledningsnettet, kan nedbrydning forekomme. Maskinen vil dog køre normalt så snart forstyrrelsen ophører eller bliver fjernet.

Bemærk:- Hvis spilleprocessoren resetter p.g.a. en forstyrrelse eller reduktion af hovedstrømmen kan de etablerede kreditter gå tabt.



Dette spil er ikke en maskine defineret af maskin direktivet 89/392/EEC -

SIKKERHEDS ADVARSEL










For at betjene denne maskine sikkert, læs da denne brugemanual grundigt før installation, justering eller brug af maskinen. Når som helst ejeren af denne maskine overlader demontering, installation, justeringer eller daglig vedligehold til en anden person, skal ejeren sikre sig at denne person læser de sikkerhedsregler og relevante punkter i denne manual før arbejdet begynder. For at undgå ulykker når maskinen er i gang, følg nøje de sikkerhedsregler der er beskrevet herunder. Denne manual sammen med installations manualen er en uløselig del af udstyret og skal altid være til rådighed for det arbejdende og servicepersonale. Denne maskine er kun til indendørs brug og bør kun bruges til det beregnede formål. Namco Ltd. bærer intet ansvar for ulykker eller skader som er et resultat af uautoriserede ændringer eller fejlagtig brug af denne maskine.

SIKKERHEDSREGLER

De følgende sikkerhedsregler er brugt helt igennem denne manual. Gør dig bekendt med hver enkelt af dem og meningen heraf før installation, servicering eller justering af denne maskine.

- ADVARSEL**  Advarsel betegner en episode der kan resultere i skader eller død. Begiv dig ikke forbi et advarselsskilt før de indikerede betingelser er fuldstændig forstået.
- FORSIGTIG**  Forsigtig betegner en episode der kan resultere i ødelæggelse af maskinen. Begiv dig ikke forbi et advarselsskilt før de indikerede betingelser er fuldstændig forstået.

GENERELLE SIKKERHEDSOVERVEJELSER

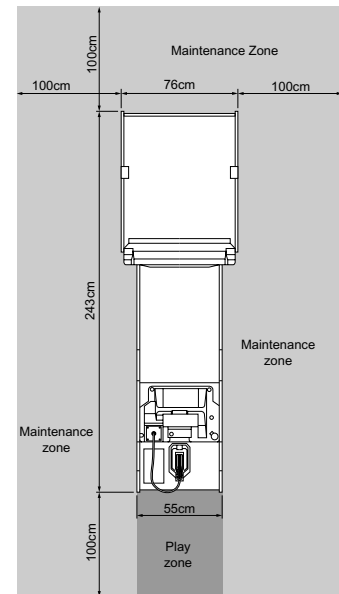
-  Betjen kun maskinen efter at have tjekket, at den er korrekt installeret og er i overensstemmelse med manualen.
-  Advarselsskiltene skal altid være i god stand og erstattes hvis de er slidt, så kunden tydeligt kan læse dem.
-  Hvis der er en fejl eller et problem med maskinen skal betjening straks stoppes, og problemet afhjælpes før yderligere brug.
-  Installations service, justeringer eller daglig vedligehold bør kun udføres af en kvalificeret person.
-  For fortsat beskyttelse mod brandfare, sikres at hoved sikringerne kun erstattes med samme type kapacitet. Brug af anden kapacitet eller materiale er forbudt.
-  For at undgå elektrisk stød p.g.a. en fejl skal denne maskine være forbundet med et sikkert jordstik.
-  Hvis hoved ledningerne på noget tidspunkt bliver beskadiget skal de strakt erstattes.
-  Tænd ikke for strømmen før maskinen er korrekt installeret.
-  Før tilslutning af maskinen til hovedstrømmen sikres, at maskinen er indstillet til den rette spænding.

PUNKTER OM INSTALLATION

- ⚠ **Tænd aldrig for strømmen til maskinen før installation er fuldført.**
- ⚠ For at undgå mulige elektriske stød sikres, at maskinen er forbundet til hovedstrømmen med sikkert monterede jordstik.
- ⚠ For at kunder ikke kommer til skade ved spillets bevægelser sikres, at der er mindst 50cm afstand til andre maskiner og vægge.
- ⓘ For at undgå skader på maskinen p.g.a. fejlbetjening sikres, at spændingen på hovedstrømmen er 230 volt AC.

BEMÆRK : Hvis denne maskine placeres på et poleret gulv, anbefales det at ligge gummimåtter under justeringsfødderne for at undgå at maskinen glider på gulvet.

BEMÆRK : For at få adgang til strømforsyningen og CPU justeringer sikres, at bagsiden af hoved kabinettet står adskilt fra andre maskiner eller væggen med mindst 100cm.



- ⚠ **Maskinen er smurt med olie for at gøre den lettere bevægelig. Pas på når maskinen flyttes på en skrå overflade.**
- ⚠ **Hoved sektionens forreste center er meget tung, det er derfor vigtigt, at mindst 2 personer benyttes til at montere el. flytte hoved sektionen.**
- ⚠ **Monterins højden af hoved sektionen er meget høj og det er vigtigt, at have hjælpemidler til at nå sikkert uden at skulle strække sig. (fek.s. trapper, trappestole el. lign.).**
- ⚠ **Den fulde højde af hoved sektionen er 2.05m. Pas på øvre forhindringer f.eks. lys inventar**

AT FJERNE OG UDSKIFTE SEKTIONER OG DELE.

- ⚠ **Justeringer eller vedligehold af denne maskine bør kun udføres af kvalificeret personale.**
- ⚠ **Skift ikke noget på maskinen uden godkendelse, det kan føre til uforudset fare.**
- ⚠ **Der bør kun bruges dele specificeret af Namco Europe Limited når der skiftes eller repareres dele (inklusiv skruer).**
- ⚠ **Sørg for, at strømmen til maskinen er slukket før der foretages nogen form for arbejde (fejlfinding, reparation etc.)**
- ⚠ **Hvis der foretages arbejde der ikke er beskrevet i denne manual, kontakt da din leverandør for at få kyndig vejledning, da intet ansvar vil blive accepteret ved skader.**
- ⚠ **Dele af strømforsyningen og monitoren forbliver varme eller bærer høj spænding selv efter maskinen er slukket, det kan føre til forbrændinger eller elektriske stød. Pas på ikke at røre disse dele ved et uheld.**
- ⚠ **Læg mærke til at maskinen er slukket før samlinger eller stik tages ud eller sættes i.**
- ⚠ **Når hovedsamlingen fjernes fra maskinen eller hovedstikket fjernes fra væggen, tag da altid ved stikket, ikke ledningen.**



No se permite la reproducción total ni parcial de esta publicación por ningún medio mecánico, fotográfico o electrónico, grabaciones fonográficas, ni su almacenamiento informático, su transmisión o su copia, ya sea para uso público o privado, sin permiso de NAMCO EUROPE LIMITED.

Si bien la información contenida en este manual se da de buena fe y es correcta en el momento de su impresión, NAMCO EUROPE LIMITED se reserva el derecho de hacer cambios y alteraciones sin previo aviso.

Esta máquina ha sido fabricada según las directrices de la Comunidad Europea, ha sido probada, y se ajusta a las directrices 89/336/EEC y 72/23/EEC, mediante la aplicación de los estándares EN55014-1, EN55014-2 y EN60335 y por ende lleva el sello de la C.E. Cualquier cambio o modificación que se haga a esta máquina ha de ajustarse a las directrices de la Comunidad Europea. Cualquier cambio no autorizado hecho al producto pudiera contravenir estas directrices.

Bajo ciertas condiciones de extrema interferencia externa, p. ej. transmisiones de radio, descargas electrostáticas u oscilaciones de la red eléctrica puede tener lugar un descenso del rendimiento. No obstante, la máquina recuperará su rendimiento normal una vez que la fuente de interferencias sea retirada o cese de producirlas.

Nota: Si el procesador de juegos se reinicializa a causa de caídas o interrupciones en la alimentación eléctrica, se perderán todos los créditos.

Este juego no se ajusta a la definición de máquina de la Normativa de Maquinaria 89/392/EEC

AVISOS DE SEGURIDAD.

Para utilizar esta máquina con seguridad, lea cuidadosamente este Manual de Operador antes de proceder a la instalación, ajuste o uso de esta máquina.

Cada vez que el propietario de esta máquina confíe a terceros su desmontaje, instalación, ajuste o mantenimiento rutinario deberá asegurarse de que tales personas lean las precauciones adecuadas y las secciones relevantes de este manual antes de comenzar su trabajo.

Para que no ocurra accidente alguno mientras la máquina se encuentre en funcionamiento, siga estrictamente las notas de seguridad tal como más adelante se describen.


Este manual, junto con el Manual de Instalación (cuando proceda), forma parte integral del equipo y debe estar a disposición del personal de mantenimiento y operación en todo momento.


Esta máquina es únicamente para ser usada en interiores, y sólo debe usarse para aquello para lo que ha sido creada.

Namco Ltd. queda exenta de cualquier responsabilidad por accidentes, heridas o daños causados por cambios no autorizados o uso indebido de esta máquina.







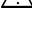
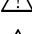

NOTAS DE SEGURIDAD.

En este manual se usan las notas siguientes. Familiarícese con cada una de ellas y su significado antes de instalar, revisar, o hacer ajustes en esta máquina.

AVISO.  **Aviso señala un riesgo que puede ocasionar lesiones o la muerte. Tras ver esta nota, no continúe hasta entender completamente y cumplir las condiciones exigidas.**

PRECAUCIÓN.  **Precaución señala un riesgo que puede ocasionar daños a la máquina. Tras ver esta nota, no continúe hasta entender completamente y cumplir las condiciones exigidas.**

CONSIDERACIONES GENERALES DE SEGURIDAD.

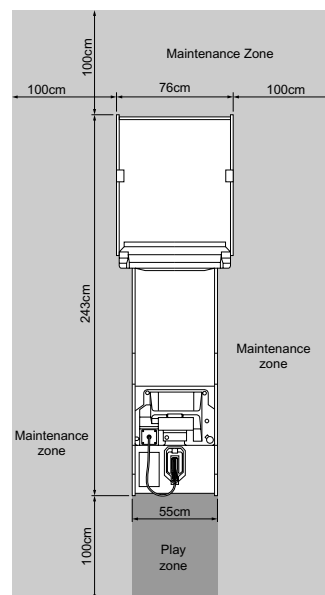
-  **Opere sólo con esta máquina tras comprobar que ha sido instalada correctamente y de acuerdo con este manual.**
-  **Las notas de aviso deben mantenerse siempre en buen estado y reemplazarse si estuvieran desgastadas para que los usuarios puedan leerlas con claridad.**
-  **Si hubiera algún error o problema con la máquina, debe interrumpirse su operación inmediatamente, y subsanar el problema antes de volver a usarla.**
-  **Las revisiones de instalación, los ajustes, y el mantenimiento rutinario deberán llevarse a cabo sólo por personal cualificado.**
-  **Para asegurar una continua protección contra riesgo de incendios, asegúrese de que los fusibles eléctricos sean reemplazados solamente por otros del mismo tipo y especificaciones. El uso de otros fusibles o material está prohibido.**
-  **Para evitar posibles descargas eléctricas por cortes, esta máquina debe estar provista de un enchufe debidamente conectado, con TOMA DE TIERRA.**
-  **Si en cualquier momento el cable de alimentación se dañara, deberá ser reemplazado inmediatamente.**
-  **No encienda el interruptor de la máquina hasta que ésta haya sido correctamente instalada.**
-  **Antes de enchufar la máquina a la red eléctrica, asegúrese de que la máquina está preparada para el voltaje correcto, y de que se usan los fusibles adecuados.**

NOTAS DE INSTALACIÓN.

- ⚠ **JAMÁS ENCIENDA** la máquina antes de haber completado la instalación.
- ⚠ **Para evitar posibles descargas eléctricas, asegúrese de que la máquina está conectada a la red con un enchufe provisto de toma de tierra.**
- ⚠ Para que los usuarios no sufran lesiones debido al movimiento del juego, asegúrese de que hay al menos 500 mm de separación entre éste y otras máquinas o las paredes.
- ⚠ Para evitar daños a la máquina causados por operación incorrecta, asegúrese de que el voltaje de la red es de 230 voltios, corriente alterna.

Notas : Si el lugar donde se instalará la máquina tiene un piso pulido, se recomienda colocar tacos de goma bajo los ajustadores de nivel para evitar que la máquina se deslice por el suelo.

Notas : Para acceder a las unidades de Fuente de Alimentación y CPU, asegúrese de que la parte trasera del mueble principal está separada de muros u otras máquinas al menos 100cm



- ⚠ **El juego tiene ruedecitas para hacer más fácil su traslado. Tenga cuidado al mover la máquina en una superficie inclinada.**
- ⚠ **La Unidad de Igualación tiene el centro de gravedad desplazado hacia adelante. Es importante que su montaje y desmontaje se haga por al menos dos personas.**
- ⚠ **La posición de la Unidad de Igualación es bastante alta, y es importante que haya un medio de alcanzar su altura con seguridad, sin estirarse (p. ej. una escalera, un taburete, etc.)**
- ⚠ **La altura total de la Unidad principal es de 2.05mm. Tenga cuidado de que no haya obstáculos p. ej. luces.**

RETIRAR Y REEMPLAZAR PARTES Y UNIDADES.

- ⚠ Las revisiones de instalación, los ajustes, y el mantenimiento rutinario deberán llevarse a cabo sólo por personal cualificado.
- ⚠ No realice alteraciones en esta máquina sin aprobación previa. De hacerlo así, pueden causar peligros imprevisibles.
- ⚠ Sólo deben usarse las partes especificadas por Namco Europe Ltd. para reparaciones o reemplazos (incluidos los tornillos).
- ⚠ Asegúrese de que la máquina está desconectada antes de comenzar cualquier trabajo de mantenimiento (reparaciones, resolución de problemas, etc.)
- ⚠ Al realizar trabajos no descritos en este manual, póngase en contacto con su distribuidor para recibir instrucciones. Se declina cualquier responsabilidad por daños o lesiones.
- ⚠ Hay partes de la fuente de alimentación y del monitor que se mantienen calientes o almacenan alto voltaje incluso tras desconectar la máquina, y pueden producir quemaduras o descargas eléctricas. Tenga cuidado de no tocar accidentalmente estas partes.
- ⚠ Asegúrese de que la máquina está apagada antes de conectar o desconectar cualquier enchufe o conector.
- ⚠ Al retirar el conector principal de la máquina, o la clavija de alimentación del enchufe de la red, agarre



Aucun élément de cette publication ne sera reproduit, ni par procédé mécanique, photographique ou électronique, ni par un moyen d'enregistrement phonographique. Ces informations ne seront ni stockées grâce à un procédé de récupération, ni transmises ou autrement copiées pour un usage publique ou privé, sans l'autorisation de **NAMCO EUROPE LIMITED**.

Malgré le fait que les informations contenues dans ce manuel soient données de bonne foi et étaient actualisées au moment de leur impression, NAMCO EUROPE LIMITED se réserve le droit de procéder à des changements ou à des modifications sans avis préliminaire.

Ce jeu a été fabriqué en respect des normes de la Communauté Européenne, après avoir été testé il répond aux normes 89/336/EEC et 72/23/EEC, en application des standards EN55014-1, EN55014-2 et EN60335, et comme tel il comporte l'autocollant de conformité avec les normes de la Communauté Européenne. Tout changement non autorisé sur ce produit pourrait contrevenir à ces normes.

Sous certaines conditions extrêmes d'interférence externe, par exemple des transmissions radio, des décharges électrostatiques ou bien de interférences passagères sur le réseau, certaines dégradations ou anomalies peuvent se produire. Le jeu retrouvera cependant son état normal de fonctionnement lorsque la cause de ces anomalies aura cessé ou se trouvera déplacée.

Note:-

Si le processeur du jeu se reprogramme suite à une interruption ou une réduction de l'alimentation, les crédits qu'il aurait pu contenir peuvent se trouver perdus.

Ce jeu n'est pas une machine, telle que définie par la norme sur les machines 89/392/EEC

MESURES DE SECURITE

Afin d'utiliser ce jeu en toute sécurité, bien lire ce manuel d'utilisation avant de procéder à son installation, son réglage ou son exploitation.

Si le propriétaire de ce jeu en confie la démontage, l'installation, le réglage ou la maintenance habituelle à une autre personne, il devra s'assurer que cette personne ait lu les conseils d'utilisation et les passages du manuel se rapportant à ce thème, avant qu'elle ne commence son travail.

Afin d'éviter tout accident pendant la durée d'exploitation de ce jeu, se conformer strictment aux conseils de sécurité décrits à la suite.


Ce manuel ainsi que le manuel d'installation du jeu (là où nécessaire) font partie des éléments nécessaires à l'installation de la machine et doivent être mis à la disposition de l'utilisateur et du personnel de maintenance à tout moment.

Ce jeu est uniquement destiné à un usage intérieur et devra être utilisé comme tel.

Namco Ltd. ne sera aucunement tenu responsable en cas d'accidents, de blessure ou de dommage quelconque résultant de modifications non autorisées ou d'usage impropre du jeu.










REMARQUES SUR LA SECURITE

Les termes de sécurité détaillés à la suite seront utilisés tout au long de la lecture de ce manuel. Il convient de vous familiariser avec chacun de ces termes ainsi que leur signification avant de procéder à l'installation, à la maintenance ou au réglage du jeu.

AVERTISSEMENT  Ce terme annonce un danger qui pourrait éventuellement avoir des conséquences dommageables ou mortelles. Ne pas passer outre ce signal jusqu'à ce que les conditions indiquées soient entièrement comprises et effectuées.

ATTENTION  Ce terme indique qu'un danger menace la machine. Ne pas passer outre ce signal jusqu'à ce que les conditions indiquées soient entièrement comprises et effectuées.

CONSIGNES GENERALES DE SECURITE

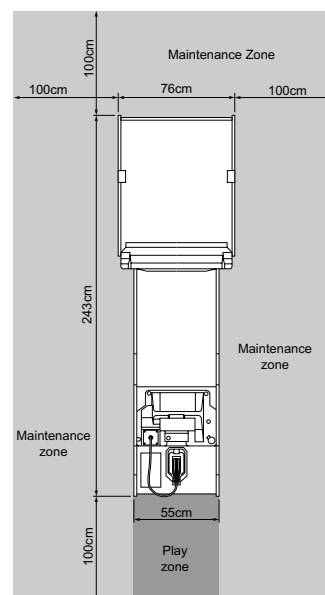
-  **Allumer l'appareil seulement après avoir vérifié qu'il a été correctement installé, et que les instructions du manuel ont été respectées.**
-  **Les notes de mise en garde doivent constamment demeurer en bon état et être remplacées en cas de disparition, afin que le client puisse les lire clairement.**
-  **S'il y a une erreur ou un problème avec la machine, l'utilisation doit être immédiatement interrompue et le problème résolu avant toute nouvelle utilisation.**
-  **L'installation, le service, le réglage, ou la maintenance doivent être effectués uniquement par les personnes qualifiées.**
-  **Afin d'éviter un éventuel incendie, s'assurer que les fusibles soient remplacés par le même type de fusibles et au bon voltage. L'utilisation d'autres sortes de fusibles ou autres matériels est interdite.**
-  **Pour prévenir une éventuelle électrocution due à un défaut matériel, ce jeu DOIT être muni d'une prise de TERRE connectée en toute sécurité**
-  **Si à tout moment les fils électriques sont endommagés, il faut les remplacer immédiatement**
-  **Ne pas mettre le jeu en mode de fonctionnement avant qu'il n'ait été correctement installé.**
-  **Avant de connecter la machine au réseau, s'assurer que la machine est installée sous la bonne tension et que les fusibles correspondent.**

NOTES D'INSTALLATION

- ⚠ **NE JAMAIS** mettre le jeu en marche avant que l'installation ne soit complètement effectuée.
- ⚠ Afin de prévenir une éventuelle électrocution, s'assurer que la machine est connectée au réseau avec une prise de terre reliée selon les normes de sécurité.
- ⚠ Afin que les clients ne soient pas blessés par les mouvements du jeu, s'assurer qu'il existe au moins 500 mm de séparation avec les autres jeux ou les murs.
- ⚠ Afin d'éviter que la machine ne soit abimée suite à une mauvaise opération, s'assurer que la tension sur le réseau principal soit de 230 volts AC.

Note: Si l'endroit où doit être installée la machine à un sol pöli, il est recommandé de poser des tampons feutrés sous les vérins pour éviter que le jeu ne glisse sur le sol

Note: Afin de faciliter l'accès aux CPU et à l'alimentation, s'assurer qu'il y a un espace d'au moins 100cm entre l'arrière du meuble et le mur ou tout autre jeu.



- ⚠ Le jeu est fourni avec des roulettes pour une meilleure mobilité. Prendre garde quand la machine est déplacée sur une surface inclinée.
- ⚠ Le centre de gravité de la partie supérieure du jeu est situé sur l'avant, il est donc indispensable que deux personnes au moins soient employées pour installer ou déplacer la partie supérieure.
- ⚠ L'installation de la partie supérieure du jeu s'effectue en hauteur, il est donc important d'utiliser un élévateur quelconque pour en effectuer le montage.
- ⚠ La hauteur totale de l'assemblage principal est de 2050 mm, prendre garde aux encombrements de la partie supérieure (ex : illuminations du bandeau).

DEPLACER ET REMPLACER LES UNITES ET LES PIECES DETACHEES.

- ⚠ L'installation, le service, le réglage, ou la maintenance doivent être effectués uniquement par les personnes qualifiées.
- ⚠ Ne pas apporter de modifications sur cette machine sans autorisation préalable, faute de quoi cela pourrait entraîner un danger.
- ⚠ Seules les pièces détachées Namco Europe Ltd. doivent être utilisées pour le remplacement ou la réparation de pièces (y compris les vis)
- ⚠ S'assurer que l'interrupteur soit sur OFF avant de commencer tout travail de maintenance (localisation d'une panne, réparations, etc.)
- ⚠ Si dans ce manuel il manque une information pour réaliser un quelconque travail, contacter votre distributeur, car aucune responsabilité ne sera acceptée en cas de dommage ou de blessure.
- ⚠ Les pièces de l'alimentation et du moniteur restent chaudes, à tension élevée même lorsque la machine est hors tension, elle pourrait occasionner des brûlures ou des électrocutions. Attention de ne pas toucher ces endroits accidentellement.
- ⚠ S'assurer que la machine soit hors tension avant de brancher ou débrancher toute prise ou connecteur.
- ⚠ Lorsque l'on manipule la prise au réseau de la machine, ou lorsque les prises principales doivent être débranchées, saisir toujours la prise, et non le câble.



Κανένα μέρος αυτής της έκδοσης δεν μπορεί να αναπαραχθεί με οποιοδήποτε μηχανικό, φωτογραφικό ή ηλεκτρονικό μέσο, ή με μορφή φωνητικής ηχογράφησης και ούτε να αποθηκευτεί με επαναρθωτικό σύστημα, να μεταδοθεί ή να αντιγραφεί για δημόσια ή ιδιωτική χρήση, χωρίς την άδεια της NAMCO EUROPE LIMITED.

Καθώς αυτές οι πληροφορίες σε αυτό το εγχειρίδιο έχουν δοθεί με καλή πίστη και ακριβώς την ώρα της τύπωσης, η εταιρεία NAMCO EUROPE LIMITED κρατάει το δικαίωμα να κάνει οποιεσδήποτε αλλαγές χωρίς ειδοποίηση.

Τα μηχανήματα έχουν κατασκευαστεί σύμφωνα με τους όρους της Ευρωπαϊκής Κοινότητας, και έχουν ελεγχθεί σύμφωνα με τους νόμους 89/336/ΕΟΚ και 72/23/ΕΟΚ με την αίτηση των EN55014-1, EN55014-2 και EN60335 στάνταρτς και όλα έχουν το CE σήμα. Οποιαδήποτε αλλαγή ή μετατροπή σε αυτό το μηχάνημα πρέπει να είναι σύμφωνα με τους όρους της Ευρωπαϊκής Κοινότητας. Οποιοσδήποτε αλλαγές χωρίς άδεια σε αυτό το προϊόν μπορεί να παραβεί αυτούς τους όρους.

Σε κάποιες περιπτώσεις υπερβολικής εξωτερικής παρεμβολής, π.χ. ραδιοφωνικές μεταδόσεις, ηλεκτροστατικές μεταβολές ή παροδικές εμβολές, μπορεί να παρουσιαστούν κάποιες αθλιότητες στην παρουσίαση. Πάντως το μηχάνημα θα επανέλθει στην φυσιολογική παρουσίαση εφ' όσον η πηγή της παρεμβολής σταματήσει ή απομακρυνθεί.

Σημείωση: Εάν γίνει reset στον processor του μηχανήματος κατά τη διάρκεια της κύριας παροχής, πόντοι που έχουν κερδηθεί μπορεί να χαθούν.

Αυτό το παιχνίδι δεν είναι μηχάνημα όπως προσδιορίζεται από τους όρους Μηχανημάτων 89/392/ΕΟΚ.

ΟΔΗΓΙΕΣ ΑΣΦΑΛΕΙΑΣ

Για την ασφαλή χρήση του μηχανήματος, πρέπει να διαβάσεις το εγχειρίδιο χρήσης προσεκτικά πριν την εγκατάσταση, τοποθέτηση ή χρήση του μηχανήματος.

Οποιοδήποτε ο ιδιοκτήτης αυτού του μηχανήματος ζητάει από κάποιο πρόσωπο να εγκαταστήσει, να κάνει οποιαδήποτε αλλαγή ή έλεγχο ρουτίνας στο μηχάνημα, πρέπει να είναι σίγουρος ότι έχει διαβάσει τις οδηγίες αυτού του εγχειριδίου πριν να αρχίσει να δουλεύει.

Προς αποφυγήν οποιουδήποτε ατυχήματος κατά την λειτουργία του μηχανήματος, αυστηρώς ακολουθούνται οι οδηγίες ασφάλειας όπως δίνονται παρακάτω.

Αυτό το εγχειρίδιο σε συνδυασμό με το εγχειρίδιο εγκατάστασης (όπου διατίθεται) αποτελεί ένα ολοκληρωμένο μέρος των παροχών και πρέπει να είναι διαθέσιμο για την λειτουργία και το άωδύδύα οποιαδήποτε στιγμή.

Αυτό το μηχάνημα είναι για χρήση μόνο σε εσωτερικό χώρο και θα πρέπει να χρησιμοποιείται μόνο για τους λόγους για τους οποίους κατασκευάστηκε.

Η εταιρεία οίη ηήδω δεν φέρει καμία ευθύνη για ατυχήματα, πληγές ή καταστροφές που μπορεί να προκληθούν από αλλαγές χωρίς άδεια σε ή εισαγωγείς αυτού του μηχανήματος.

ΣΗΜΕΙΩΣΕΙΣ ΑΣΦΑΛΕΙΑΣ

Οι ακόλουθες σημειώσεις ασφάλειας χρησιμοποιούνται μέσω αυτού του εγχειριδίου. Διάβασε αυτές προσεκτικά για να γίνει κατανοητό το νόημά τους πριν την εγκατάσταση, σέρβις ή οποιαδήποτε αλλαγή γίνει στο μηχάνημα.

ΠΡΟΕΙΔΟΠΟΙΗΣΗ



Η προειδοποίηση αφορά κίνδυνο ο οποίος μπορεί να είναι λόγος θανάτου. Να μην προχωρήσεις σε οποιαδήποτε κίνηση μέχρι αυτοί οι όροι γίνουν κατανοητοί.

ΠΡΟΣΟΧΗ



Η προσοχή αφορά κίνδυνο ο οποίος μπορεί να προκαλέσει πρόβλημα στο μηχάνημα. Να μην προχωρήσεις σε οποιαδήποτε κίνηση μέχρι αυτοί οι όροι γίνουν κατανοητοί.

ΕΞΕΤΑΣΗ ΓΕΝΙΚΗΣ ΑΣΦΑΛΕΙΑΣ

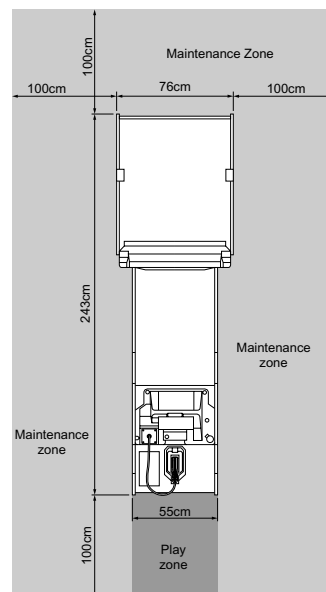
- Αφού έχει κατανοηθεί αυτό το εγχειρίδιο, μόνο τότε να λειτουργήσει το μηχάνημα ή να γίνει έλεγχος εφ' όσον έχει γίνει η εγκατάσταση.
- Οι προειδοποιήσεις πρέπει να μένουν καθαρές και σε καλή κατάσταση ώστε ο πελάτης να τις διαβάζει καθαρά.
- Εάν υπάρχει λάθος ή πρόβλημα με το μηχάνημα, η λειτουργία πρέπει να σταματάει αμέσως και να διορθώνεται το λάθος πριν οποιαδήποτε άλλη χρήση.
- Εγκατάσταση, μετατροπή ή έλεγχος ρουτίνας μπορεί να γίνεται μόνο από εξουσιοδοτημένα άτομα.
- Για συνεχή προστασία από φωτιά, πρέπει οι ασφάλειες να αντικαθιστούνται με ίδιου τύπου. Η χρήση άλλων ασφαλειών ή αντικειμένων απαγορεύεται.
- Για την αποφυγή ηλεκτρικών σοκ λόγω βλάβης, το μηχάνημα ΠΡΕΠΕΙ να έχει πρώτα ενωθεί με γείωση.
- Εάν κάποια στιγμή καταστραφεί η κύρια παροχή, πρέπει να αντικατασταθεί αμέσως.
- Να μην ανάψει το μηχάνημα (άωδῆῆῆ ὕδ) μέχρι να έχει εγκατασταθεί σωστά και πλήρως.
- Πριν την παροχή ρεύματος στο μηχάνημα, να είσαι σίγουρος ότι τα ὕῆῆῆῆ και όλες οι ασφάλειες είναι σωστά ενωμένα και τοποθετημένα.

ΣΗΜΕΙΩΣΕΙΣ ΓΙΑ ΤΗΝ ΕΓΚΑΤΑΣΤΑΣΗ

- ⚠ **ΠΟΤΕ** να μην ανάβει το μηχάνημα εάν δεν έχει ολοκληρωθεί η εγκατάσταση.
- ⚠ Για την αποφυγή ηλεκτρικών σοκ πρέπει το μηχάνημα να έχει γειωθεί.
- ⚠ Για την αποφυγή κινδύνου σε κάποιον παίκτη , πρέπει το μηχάνημα να έχει απόσταση τουλάχιστον 500εξ από άλλο μηχάνημα ή τοίχο.
- ⚠ Για την αποφυγή βλάβης στο μηχάνημα λόγω λάθος λειτουργίας , πρέπει η παροχή να είναι 230V/50Hz .

ΣΗΜΕΙΩΣΗ: Εάν το πάτωμα στο οποίο είναι τοποθετημένο το μηχάνημα γλιστράει, είναι καλό να μπει ένα κομμάτι μοκέτας για αποφυγή μετακίνησης του μηχανήματος εν ώρα λειτουργίας του.

ΣΗΜΕΙΩΣΗ: Για την εύκολη πρόσβαση στην κυρίως παροχή ή το ψό πρέπει η πίσω πόρτα του μηχανήματος να απέχει τουλάχιστον 1000εξ από τον τοίχο ή άλλο μηχάνημα.



- ⚠ Το μηχάνημα είναι εφοδιασμένο με καρούλια για την εύκολη μετακίνησή του.
- ⚠ Το επάνω μέρος του μηχανήματος έχει επιπλέον βάρος γιαυτό χρειάζονται δύο για την μεταφορά.
- ⚠ Η κεφαλή (καπάκι) του μηχανήματος είναι πολύ ψηλό και γιαυτό χρειάζεται προσοχή στην τοποθέτησή του, να μην χτυπήσει ή καταστραφεί.
- ⚠ Το συνολικό ύψος της κεφαλής είναι 2050εξ . Φρόντισε να μην χτυπήσει σε λάμπες κ.λ.π.

ΑΠΟΜΑΚΡΥΝΣΗ ΚΑΙ ΑΝΤΙΚΑΤΑΣΤΑΣΗ ΜΕΡΩΝ - ΑΝΤΑΛΛΑΚΤΙΚΩΝ

- ⚠ Εγκατάσταση , μετατροπή ή έλεγχος ρουτίνας μπορεί να γίνεται μόνο από εξουσιοδοτημένα άτομα .
- ⚠ Δεν πρέπει να γίνονται μετατροπές στα μηχανήματα χωρίς έγκριση . Μπορεί να προκληθεί απρόβλεπτος κίνδυνος.
- ⚠ Μόνο μέρη που διευκρινίζονται από την εταιρεία διότι "όξω" ή "ήω" μπορούν να χρησιμοποιηθούν για αντικατάσταση ή επιδιόρθωση. (συμπεριλαμβάνονται και οι βίδες)
- ⚠ Να είναι σίγουρα κλειστό το ρεύμα πριν οποιαδήποτε δουλειά στο μηχάνημα.
- ⚠ Εάν γίνει κάποια δουλειά στο μηχάνημα χωρίς να διευκρινίζεται στο εγχειρίδιο , να επικοινωνήσεις με τον αντιπρόσωπο για οδηγίες γιατί καμία ευθύνη δεν φέρουμε για καταστροφές ή βλάβες.
- ⚠ Μέρη του τροφοδοτικού ή του μόνιτορ παραμένουν ζεστά ή έχουν υψηλή τάση ακόμα και όταν σβήσει το μηχάνημα και μπορούν να προκαλέσουν κάψιμο ή λεκτροσόκ. Γιαυτό δεν πρέπει να έρχονται σε επαφή με χέρια .
- ⚠ Το μηχάνημα πρέπει να είναι σβηστό κατά την σύνδεση ή αποσύνδεση πρίζας ή κονέκτορα.
- ⚠ Κατά την απομάκρυνση των κεντρικών κονέκτορ από το μηχάνημα ή της κυρίας πρίζας , πρέπει να πιάνουμε το πλαστικό μέρος και όχι το καλώδιο.



Nessuna parte di questa pubblicazione può essere riprodotta con processo meccanico, fotografico o elettronico, nè sotto forma di registrazione fonografica, nè può essere memorizzata in un sistema di salvataggio, trasmessa o in altro modo copiata per uso pubblico o privato, senza l'autorizzazione di **NAMCO EUROPE LIMITED**.

Le informazioni contenute in questo manuale sono state date in buona fede ed erano accurate al momento della pubblicazione. Tuttavia **NAMCO EUROPE LIMITED**, si riserva il diritto di apporre cambiamenti e variazioni senza alcun preavviso.

Questo apparecchio è stato costruito in conformità alle Direttive della Comunità Europea, ed è stato provato e soddisfa le Direttive 89/336/EEC e 72/23/EEC per l'applicazione degli standards delle norme EN55014-1, EN55014-2 e EN60335, e per questo porta il marchio CE. Qualsiasi cambiamento o modifica di questo apparecchio deve essere in conformità con le Direttive della Comunità Europea.

In caso di condizioni di estrema interferenza dall'esterno, per esempio trasmissioni radio, scariche elettrostatiche o transistori sulla linea, può verificarsi un decadimento delle prestazioni. Comunque l'apparecchio ritornerà al rendimento normale quando la sorgente dell'interferenza avrà cessato di emettere o sarà stata rimossa.

Nota bene: se il processore del gioco "resetta" a causa di una interruzione o diminuzione del voltaggio di linea, un eventuale credito, già concesso, può essere annullato.

Questo gioco non è una macchina così come viene definita dalla Direttiva Macchine 89/392/EEC.

AVVERTENZE PER LA SICUREZZA

Allo scopo di usare questo apparecchio in sicurezza, leggere questo Manuale dell'operatore attentamente prima dell'installazione, regolazione o uso di questa macchina.

Tutte le volte che il proprietario di questo apparecchio affida lo smontaggio, l'installazione, la regolazione o la manutenzione ordinaria ad un'altra persona, il proprietario stesso deve assicurarsi che quella persona legga le precauzioni necessarie e i paragrafi importanti di questo manuale prima di iniziare a lavorare.

Perché non succeda alcun incidente quando la macchina è operante, seguire rigorosamente le note sulla sicurezza come specificato più avanti.


Questo manuale insieme con il manuale di installazione (dove si può applicare) forma una parte integrante dell'apparecchio e deve essere disponibile sempre al personale operante e di servizio.


Questa macchina deve essere usata solo in interni e deve essere usata solo per gli scopi per cui è progettata.

Namco Europe Ltd non si assume responsabilità per incidenti, ferite o danni risultanti da cambiamenti non autorizzati o da uso improprio della macchina.










NOTE PER LA SICUREZZA

Le seguenti note sulla sicurezza sono usate dal principio alla fine di questo manuale. Valutare attentamente ciascuna di queste note ed il loro significato prima di installare, fare assistenza o regolazioni su questa macchina.


WARNING  "Warning" evidenzia un rischio di ferita o di morte. Non procedere oltre una nota "Warning" finché le avvertenze specificate non siano completamente capite e conosciute.


CAUTION  "Caution" evidenzia un rischio di danneggiare la macchina. Non procedere oltre una nota "Caution" finché le avvertenze specificate non siano completamente capite e conosciute.


CONSIDERAZIONI GENERALI SULLA SICUREZZA


-  **Mettere in funzione l'apparecchio solo dopo aver controllato che l'installazione sia stata effettuata correttamente ed in conformità alle istruzioni del manuale.**
-  **Gli avvisi "Warning" devono sempre essere conservati in buone condizioni e sostituiti se consumati, cosicché il cliente li possa leggere chiaramente.**
-  **Se vi sono errori o problemi con la macchina, si deve interrompere il funzionamento immediatamente e risolvere il problema prima di ogni ulteriore uso.**
-  **L'installazione, l'assistenza, le regolazioni e la manutenzione ordinaria devono essere eseguite solo da persone idonee e qualificate.**
-  **Per una protezione costante contro il rischio di fuoco, assicurarsi che i fusibili sulle alimentazioni siano solo sostituiti con lo stesso tipo e caratteristiche. L'uso di altri fusibili o materiali è proibito.**
-  **Per prevenire possibili scosse elettriche dovute a difetti, questa macchina DEVE essere installata con un connettore sicuramente MESSO A TERRA.**
-  **In caso il cavo di alimentazione di rete risultasse danneggiato deve essere sostituito immediatamente.**
-  **Non accendere la macchina finché la stessa non è stata installata completamente e correttamente.**
-  **Prima di collegare la macchina alla rete, assicurarsi che la macchina sia preparata per il voltaggio corretto e che siano inseriti i fusibili adatti.**

NOTES D'INSTALLATION

 **NON ACCENDERE MAI** la macchina finchè l'installazione non è stata completata.

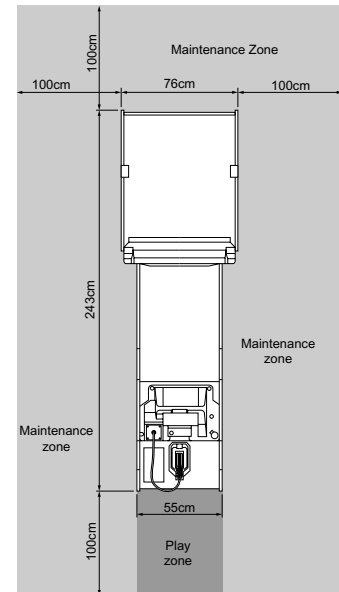
 Allo scopo di prevenire possibili scosse elettriche, la macchina deve essere obbligatoriamente collegata alla rete con un connettore messo a terra con connessioni sicure.

 Perchè i clienti non siano feriti dal movimento del gioco, assicurarsi che ci siano almeno 500mm di distanza rispetto alle altre macchine o rispetto al muro.


 Per evitare danni alla macchina durante la messa in opera, assicurarsi che il voltaggio della rete sia 230 volts AC.

Note: Il luogo di destinazione della macchina deve avere il pavimento liscio e si raccomanda di sistemare dei cuscinetti di gomma sotto i piedini di livellamento per prevenire lo scivolamento della macchina sul pavimento.


Note: Per garantire l'accesso all'alimentatore e alla scheda madre, assicurarsi che il retro del mobile principale sia separato dalla parete o da altre macchine di almeno 100cm.



 Il gioco è fornito di ruote per rendere più facile il suo spostamento. Fare attenzione quando si muove la macchina su una superficie inclinata.


 La testata ha il baricentro spostato in avanti, è perciò importante che ci siano almeno 2 persone per montare o smontare la testata stessa.


 La posizione di fissaggio della testata è molto alta, ed è importante che ci sia un mezzo disponibile per raggiungere tale altezza in sicurezza e senza allungamenti. (Ad esempio scalini, scale portatili etc.)


 L'altezza totale della parte principale è 2050mm, fare attenzione ad eventuali ostacoli sopra la testata ovvero ad eventuali installazioni di luci.


RIMOZIONE E SOSTITUZIONE DI GRUPPI E PARTI STACCATE

 L'installazione, l'assistenza, le regolazioni e la manutenzione ordinaria devono essere eseguite solo da persone idonee e qualificate.


 Non apporre alcuna modifica alla macchina senza autorizzazione preventiva. Il fare questo può causare un pericolo non prevedibile.

 Quando si rimpiazza o si riparano delle parti (incluse le viti) si possono usare solo parti approvate dalla Namco Europe Ltd.

 Assicurarsi che la macchina sia SPENTA prima di incominciare qualsiasi lavoro di manutenzione (guasti, riparazioni etc.)

 Se state per iniziare un lavoro non descritto in questo manuale, contattate il vostro distributore per istruzioni poichè non si accetta alcuna responsabilità per danni o ferite.

 Parti dell'alimentatore e del monitor rimangono caldi o portano alta tensione anche dopo aver spento l'apparecchiatura e possono causare bruciate o scosse elettriche. Attenzione a non toccare queste parti accidentalmente.

 Assicurarsi che la macchina abbia l'interruttore nella posizione OFF prima di inserire o disinserire qualsiasi connettore o spina.

 Quando vengono rimossi i connettori principali dalla macchina oppure la spina dell'alimentazione dalla parete bisogna sempre afferrare il connettore e non il cavo.



Ingen del av denne utgivelsen må reproduseres av noen mekaniske, fotografiske eller elektroniske prosesser, eller i form av fotografiske opptak, og ikke kan det lagres i et gjenvinnbart system, sendt eller kopiert for offentlig eller privat bruk, uten tillatelse fra NAMCO EUROPE LIMITED.

Da informasjonen i denne manualen er gitt i god tru og var korrekt da den ble utgitt, tillegger NAMCO EUROPE LIMITED seg retten til å lage forandringer uten varsel.

Denne maskinen er produsert i samsvar med direktiver framsatt av det Europeiske samfunn. Maskinen er testet og samsvarer med direktivene 89/336/EEC og 72/23/EEC med anvendelse av EN55014-1, EN55014-2 og EN60335 standarder, og derfor bærer CE merket. Hvilken som helst forandring eller modifisering må skje etter direktivene satt av det Europeiske samfunn. Uautoriserte forandringer på dette produktet, kan motstride disse direktivene.

Under noen forhold av ekstreme ytre forstyrrelser, f.eks radio sendere, elektronisk utladning eller transiente spenninger, kan man regne med noe senket ytelse. Men maskinen vil oppnå normal ytelse når kilden til forstyrrelsene opphører eller er fysisk fjernet.

Merk:- Hvis spilllets prosessor resettes p.g.a et kutt eller reduksjon av hovedspenningen kan oppsparte kreditt på spillet forsvinne.

Dette spillet er ikke en maskin som er definert ved Maskin direktivet 89/392/EEC.

Sikkerhets advarsel.

For å bruke denne maskinen uten noe form for fare, sørg for å lese denne manualen nøye før installasjon, justeringer eller bruk av maskinen.

Når eieren av denne maskinen overlater avmontering, installasjon, justering eller rutine vedlikehold til en annen person, skal eieren forsikre seg om at denne personen leser de passende forsiktighetsreglene og relevante deler av manualen før han starter på arbeidet.

For å forhindre at ulykker inntreffer når maskinen er i drift, følg strengt teksten om sikkerhet som beskrevet nedenfor.

Denne manualen sammen med installasjons manualen (hvor det er anvendelig) er en intrigert del av utstyret og må være tilgjengelig for drift- og servispersonell til alle tider.

Denne maskinen er bare for innendørs bruk og skal bare benyttes etter mente hensikter.

Namco Ltd. bærer intet ansvar ved ulykker, kvestelse eller skade som følge av uautoriserte forandringer, eller for uriktig bruk av maskinen.

Sikkerhets beskjeder.

Følgende sikkerhets punkter er brukt ut denne manualen. Gjør deg kjent med disse punktene og deres mening før installasjon, service eller du utfører noen innstillinger på denne maskinen.

ADVARSEL ⚠ Advarsel innebærer en risiko som kan føre til kvestelse eller død. Ikke fortsett utover advarslen før den er ordentlig forstått og mottiltak er igangsatt.

FORSIKTIG ⚠ Forsiktig innebærer en risiko som kan medføre skade på maskinen. Ikke fortsett utover advarslen før den er ordentlig forstått og mottiltak er igangsatt.

VANLIGE SIKKERHETSTILTAK

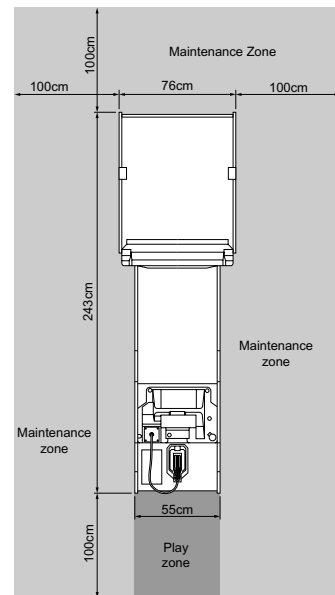
- ⚠ **Bruk bare denne maskinen etter å ha kontrollert at den er korrekt installert ifølge manualen.**
- ⚠ **Advarsel skiltene må bestandig holdes i skikket stand og eventuelt byttes ut hvis det oppstår skade på dem, slik at kunden uten vanskelighet kan lese dem.**
- ⚠ **Hvis det er en feil eller et problem med maskinen, må den straks settes ut av funksjon. Og må under ingen omstendigheter startes før problemet er rettet på.**
- ⚠ **Installasjon, service, justering eller rutine vedlikehold skal bare utføres av kvalifiserte personer.**
- ⚠ **For fortsatt beskyttelse mot brann, forsikre deg at hoved sikringen bare byttes ut med en av samme type og verdi. Bruk av andre sikringer eller materiale er forbudt.**
- ⚠ **For å forhindre mulige elektriske sjokk grunnet funksjonsfeil, må denne maskinen være ordentlig jordet.**
- ⚠ **Hvis ledningen til hoved strømforsyningen skades må den straks byttes ut.**
- ⚠ **Ikke slå på maskinen før den er korrekt installert.**
- ⚠ **Før du kople maskinen til strømmettet, forsikre deg om at maskinen innstilt for den korrekte spenningen og de riktige sikringene benyttes.**

MERKNADER VED INSTALLASJON

- ⚠ Slå ALDRI på maskinens strømforsyning før installasjonen er fullført.
- ⚠ For å forhindre eventuelle elektriske sjokk, forsikre deg om at maskinen er koplet til et strømnnett med ordentlig jording.
- ⚠ **For å forhindre at kundene blir skadet av spilllets bevegelige deler, forsikre deg om at det er minst 500mm avstand mellom andre maskiner eller vegger.**
- ⓘ For å forhindre skade på maskinen p.g.a. feil bruk, sørg for at spenningen til hoved strømforsyningen er 230Volt AC.

MERKNADER: Hvis plassen hvor spillet skal plasseres har polerte gulv anbefales det at du benytter gummi sko under nivå justeringene, for å forhindre at maskinen kan flytte på seg.

MERKNADER: For å få adgang til strømforsyningen og CPU-kort, forsikre deg om at bakparten av hoved kabinettet er skilt fra vegger eller andre maskiner med minst 100cm.



- ⚠ Spillet har montert hjul for å gjøre det letter å flytte på. Hver forsiktig når det skal flyttes på en hellende overflate.
- ⚠ Hoved enheten i spillet har tyngdepunktet i fronten, så det er viktig at minst 2 personer blir brukt til å montere eller flytte denne enheten.
- ⚠ Monterings posisjonen til hoved enheten er veldig høy, og det er viktig at denne høyden nås sikkert, uten at man må strekke seg. Benytt deg av hjelpemiddel. (f.eks sto, krakk, gardintrapp osv)
- ⚠ Den totale høyden på hoved enheten er 2050mm. vær forsiktig med høye hindringer som f.eks lysrør.

FJERNE OG UTSKIFTE ENHETER OG DELER.

- ⚠ Installasjon, service, justering eller rutine vedlikehold skal bare utføres av kvalifiserte personer.
- ⚠ Ikke lag noen forandringer på denne maskinen uten godkjenning. Dette kan medføre uforutsette farer.
- ⚠ Bare deler spesifisert av Namco Europe Ltd. skal benyttes ved utskifting eller reparasjon av deler (dette gjelder også skruer).
- ⚠ Forsikre deg om at strømmen er slått av før du påbegynner noe som helst vedlikeholdsarbeid (feilsøking, reparasjon osv.)
- ⚠ Hvis du utfører arbeid som ikke er beskrevet i denne manualen, ta kontakt med din distributør for instruksjon da ikke noe ansvar vill bli akseptert for skade på maskin eller på personer.
- ⚠ Deler av strømforsyningen og monitoren er fortsatt varm eller bærer høye spenninger selv etter strømmen er slått av og kan forårsake skader eller elektriske sjokk. Forsikre deg om at du ikke berører disse delene.
- ⚠ Forsikre deg om at maskinen er slått av før du kopler sammen eller tar fra hverandre pluggen eller koplinger.
- ⚠ Når du fjerner hoved koplignene fra maskinen, eller hoved pluggen fra støpselet, ta bestandig tak i pluggen og ikke ledningen.



Niets uit deze publikatie mag worden gereproduceerd door enig mechanisch, fotografisch of elektronisch proces, of in de vorm van een fonografische opname, noch mag het opgeslagen worden in een retrieval systeem, doorgezonden of anderszins gekopieerd voor publiek of privégebruik, zonder toestemming van Namco Europe Limited.

Ofschoon de informatie in deze handleiding in goed vertrouwen is gegeven en nauwkeurig was ten tijde van het drukken, houdt Namco zich het recht voor om veranderingen en aanpassingen te maken zonder bericht.

Deze machine is geproduceerd volgens Richtlijnen van de Europese Gemeenschap, en is getest en is in overeenstemming met de Richtlijnen 89/336/EEC en 72/23/EEC door de toepassing van de standaards EN55014-1, EN55014-2 en EN60335 en draagt als zodanig het CE-merk. Enige veranderingen of aanpassingen aan deze machine dienen in overeenstemming te zijn met de Richtlijnen van de Europese Gemeenschap. Enige ongeauthoriseerde veranderingen aan dit produkt kunnen in strijd zijn met deze Richtlijnen.

Onder sommige omstandigheden van extreme externe storingen, bijv. radiotransmissies, electrostatische ontladingen of pieken op het net, kan prestatieruggang optreden. De machine zal echter normaal presteren zodra de storingsbron gestopt of verwijderd is.

Let op: - als de spelprocessor reset a.g.v. een onderbreking of vermindering van de netstroom, dan kunnen opgebouwde credits verloren gaan.

Dit spel is niet een machine zoals omschreven in de Machinery Directive 89/392/EEC.

Veiligheidsopmerkingen

Om deze machine veilig te kunnen gebruiken, dient vóór installatie, aanpassing of gebruik van deze machine, de Bedieningshandleiding zorgvuldig gelezen te worden.

Telkens wanneer de eigenaar van deze machine de demontage, installatie, aanpassing of routine-onderhoud toevertrouwd aan een andere persoon, dient de eigenaar er voor te zorgen dat deze persoon de juiste voorzorgsmaatregelen en relevante gedeeltes uit de handleiding leest voordat hij begint.

Om er voor te zorgen dat geen ongelukken gebeuren als de machine gebruikt wordt, dienen onderstaande veiligheidsaanwijzingen zorgvuldig opgevolgd te worden.

Deze handleiding maakt samen met de installatiehandleiding (waar van toepassing) een integraal deel uit van de apparatuur en moet te allen tijde ter beschikking staan van exploitatie- en onderhoudspersoneel.


Deze machine is alleen bedoeld voor gebruik binnenshuis en dient alleen gebruikt te worden voor bedoelde doeleinden.

Namco Ltd. is niet verantwoordelijk voor ongelukken, letsel of schade die voortkomt uit ongeoorloofde veranderingen aan of onjuist gebruik van deze machine.










Veiligheidsopmerkingen

De volgende veiligheidsopmerkingen worden overal in deze handleiding gebruikt. Maak uzelf vertrouwd met deze opmerkingen en hun betekenis vóór installatie, het plegen van onderhoud of het aanbrengen van aanpassingen aan deze machine.

WAARSCHUWING  **Waarschuwing geeft een gevaar aan dat zou kunnen resulteren in letsel of de dood. Ga niet verder dan een waarschuwingsofmerking totdat de aangegeven omstandigheden volledig begrepen zijn en hieraan voldaan is.**

VOORZICHTIG  **Voorzichtig geeft een gevaar aan dat zou kunnen resulteren in schade aan de machine. Ga niet verder dan een voorzichtigheidsopmerking totdat de aangegeven omstandigheden volledig begrepen zijn en hieraan voldaan is**

ALGEMENE VEILIGHEIDSOVERWEGINGEN

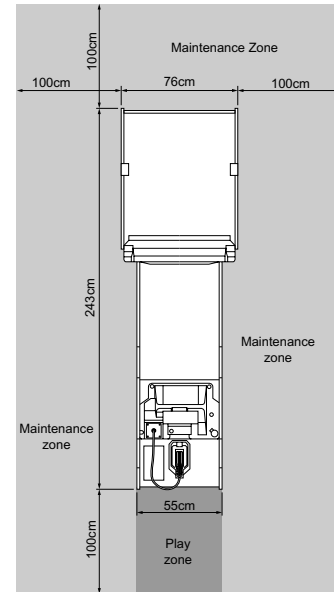
-  **Stel deze machine alleen in gebruik nadat gecontroleerd is of de machine correct en overeenkomstig de handleiding is geïnstalleerd.**
-  **De waarschuwingstickers dienen altijd in goede staat te worden gehouden en vervangen indien versleten, zodat de klant ze goed kan lezen.**
-  **Als zich een fout of probleem voordoet met de machine, dan dient de machine onmiddellijk stopgezet en het probleem verholpen te worden voordat de machine verder gebruikt wordt.**
-  **Installatie, service, aanpassingen of routine-onderhoud dient alleen uitgevoerd te worden door hierin bekwame personen.**
-  **Om blijvende bescherming tegen brandgevaar te garanderen, dient ervoor gezorgd te worden dat de netzekeringen alleen vervangen worden door zekeringen van hetzelfde type en dezelfde sterkte. het gebruik van andere zekeringen of ander materiaal is verboden.**
-  **Om mogelijke elektrische schokken a.g.v. storingen te voorkomen, MOET deze machine voorzien zijn van een goed vastzittende aardstekker.**
-  **Mocht het netsnoer op enig moment beschadigd worden, dan moet deze onmiddellijk vervangen worden.**
-  **Zet de machine niet AAN totdat deze correct is geïnstalleerd.**
-  **Voordat de machine op het lichtnet wordt aangesloten, dient gecontroleerd te worden of de machine op het correcte voltage staat afgesteld en of de correcte zekeringen zijn aangebracht.**

Opmerkingen aangaande Installatie

- ⚠ **Sluit de machine nooit aan op de stroomtoevoer totdat de installatie is voltooid.**
- ⚠ Om mogelijke elektrische schokken te voorkomen, dient ervoor gezorgd te worden dat de machine middels een goed vastzittende aardstekker op het lichtnet is aangesloten.
- ⚠ **Om ervoor te zorgen dat klanten niet gewond raken door de beweging van het spel, dient ervoor gezorgd te worden dat er minimaal 500mm ruimte is tussen andere machines of muren.**
- ⓘ Om schade aan de machine door verkeerd gebruik te voorkomen, dient ervoor gezorgd te worden dat het voltage van het lichtnet 230volts AC bedraagt.

OPMERKING: Als de machine op een gladde ondergrond wordt gebruikt, is het raadzaam rubber matjes onder de stelvoetjes te bevestigen om te voorkomen dat de machine over de vloer gaat glijden.

OPMERKING: Om toegang te krijgen tot de voeding- en de CPU-assemblies, dient ervoor gezorgd te worden dat de achterkant van het kabinet minimaal 100cm verwijderd is van de muur of andere machines.



- ⚠ **Het spel is voorzien van wieltjes, waardoor het gemakkelijker is om te verplaatsen. Wees voorzichtig als de machine op een hellend vlak gereden wordt.**
- ⚠ **Het zwaartepunt van de Header Assembly ligt aan diens voorkant, waardoor het belangrijk is dat minimaal 2 personen de Header Assembly aanbrengen of verwijderen.**
- ⚠ **De Header Assembly moet op een hoge positie geplaatst worden en het is dus belangrijk dat deze hoogte veilig kan worden bereikt zonder veel te strekken. (bijv. middels een trap of een kruk)**
- ⚠ **De hoogte van het hoofdgedeelte is 2050mm: kijk dus uit voor obstakels zoals lampen.**

Verwijderen en vervangen van Assemblies en onderdelen

- ⚠ **Installatie, service, aanpassingen of routine-onderhoud dient alleen uitgevoerd te worden door hierin bekwame personen.**
- ⚠ **Maak geen veranderingen aan deze machine zonder goedkeuring vooraf. Dit kan onvoorzien gevaar opleveren.**
- ⚠ **Alleen onderdelen die door Namco Europe Ltd. zijn gespecificeerd dienen gebruikt te worden bij het vervangen of repareren van onderdelen (incl. schroeven).**
- ⚠ **Zorg ervoor dat de machine UITgeschakeld is voordat er enig onderhoudswerk wordt verricht (troubleshooting, reparaties etc.)**
- ⚠ **Bij het verrichten van werkzaamheden die niet in deze handleiding staan beschreven, dient voor instructies altijd contact opgenomen te worden met de verdeler aangezien geen verantwoording wordt genomen voor schade of letsel.**
- ⚠ **Delen van de voeding en de monitor blijven warm of behouden hoogspanning zelfs nadat de machine UITgeschakeld is en zouden verbrandingen of elektrische schokken kunnen veroorzaken. Ben voorzichtig en raak deze delen niet per ongeluk aan.**
- ⚠ **Zorg ervoor dat de machine is UITgeschakeld voordat pluggen of connectors ingestoken of uitgetrokken worden.**
- ⚠ **Als het netsnoer uit de machine of uit het stopcontact verwijderd wordt, dient altijd de stekker vastgepakt te worden en niet het snoer.**



Nenhuma parte desta publicação poderá ser reproduzida por processos mecanográficos, fotográficos, electrónicos ou ainda sob a forma de gravação sonora nem tão pouco poderá ser gravada através de sistemas informáticos transmissíveis ou de outra forma copiados para uso publico ou privado sem autorização expressa da NAMCO EUROPA LIMITADA.

A informação contida neste manual foi fornecida de boa fé, sendo rigorosa na altura da sua publicação. A NAMCO EUROPA LIMITADA, reserva-se o direito de proceder a mudanças e alterações sem qualquer aviso prévio.

Esta maquina foi fabricada de acordo com as Directivas Comunitárias Europeias e tem sido testada em conformidade com as seguintes Directivas: 89/336/EEC e 72/23/EEC através dos requerimentos normativos, EN55014-1, EN55014-2 e EN60335 e como tal sustenta o certificado de marca de CE. Quaisquieres alterações ou modificações efectuadas nesta maquina deverão ser em conformidade com as Directivas da Comunidade Europeia. Quaisquier alterações não autorizadas a este equipamento poderão infringir tais Directivas.

O funcionamento normal desta maquina, poderá ser afectado debaixo de algumas condições extremas de interferências externas tais como; transmissões via radio, descargas electroestáticas e passagens de corrente na rede de alimentação. Contudo o seu funcionamento normal será restabelecido logo que a fonte de interferências tenha cessado ou tenha sido neutralizada.

Nota :- Se o processador de jogo for inicializado devido a uma interrupção ou quebra da corrente principal, quaisquer credits obtidos poderão desaparecer.

Este jogo por si só não constitui uma maquina tal como defenido pelas Directivas de Maquinaria de 89/392/EEC8.

AVISOS DE SEGURANÇA

Afim de usar esta maquina com segurança, certifique-se que lê este manual de operador atentamente antes de proceder á montagem e afinação ou uso da mesma.

Sempre que o proprietário desta maquina confiar a desmontagem, instalação, afinação ou manutenção preventiva da mesma a outra pessoa, deverá este assegurar - se que a pessoa em questão lê as precauções apropriadas e capitulos relevantes deste manual antes de iniciar o trabalho.

Afim de evitar qualquer tipo de acidente quando a maquina estiver em funcionamento, deverá seguir rigorosamente os procedimentos de segurança descritos abaixo.


Este manual juntamente com o manual de instalação (aonde aplicavel), contituem parte integrante do equipamento e deverão estar sempre disponiveis ao operador e pessoal tecnico de assistência.


Esta maquina destina-se a ser operada em espaços interiores apenas e a sua utilização deve circunscrever-se somente aos fins previstos.

A Namco Ltd. declina qualquer responsabilidade por acidentes, ferimentos ou danos resultantes de modificações não autorizadas ou uso indevido desta maquina.










AVISOS DE SEGURANÇA

Os seguintes avisos de segurança são usados através de todo o manual. Familiarize-se com cada um destes avisos e respectivos significados antes de instalar, assistir ou efectuar qualquer afinação nesta maquina.

PERIGO  Perigo revela uma situação anormal que poderá resultar em ferimentos ou morte. Não avance para além de um aviso de Perigo sem que todas as condições indicadas estejam completamente esclarecidas e resolvidas.

CAUTELA  Cautela revela uma situação anormal que poderá resultar em danos materiais para a maquina. Não avance para além de um aviso de Cautela sem que todas as condições indicadas estejam completamente esclarecidas e resolvidas.

AVISOS DE PERIGO

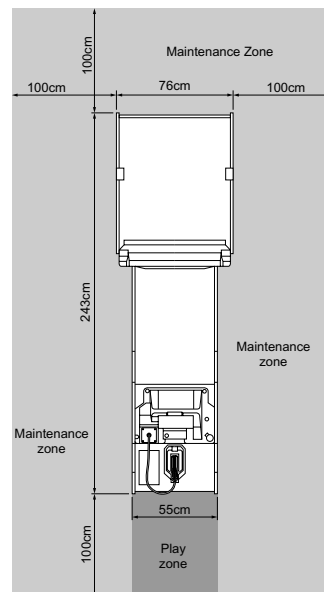
-  Esta maquina só deverá ser colocada em funcionamento após ter sido verificado que se encontra instalada correctamente e de acordo com o manual de instruções.
-  Os avisos de perigo devem ser sempre mantidos em boas condições de leitura de forma a permitir uma leitura clara por parte do utilizador, caso se encontrem danificados deverão ser substituídos.
-  Caso esta maquina manifeste algum erro ou problema durante o seu funcionamento, deverá ser imediatamente parada até que o problema em questão seja rectificado.
-  A montagem, assistência e afinações ou manutenção de rotina desta maquina, deverão ser somente executadas por tecnicos ou pessoas devidamente qualificadas para o efeito.
-  Afim de garantir uma protecção anti - fogo permanente nesta maquina, certifique-se que os fusíveis de protecção são sempre substituídos por fusíveis de igual valor ou calibre aos de origem. O uso de outro tipo de fusíveis ou material é proibido.
-  Esta maquina deve estar sempre equipada com uma ficha com circuito de protecção à Terra, afim de evitar possíveis choques electricos, caso surja uma falha no sistema.
-  Se a qualquer altura o cabo de alimentação principal ficar danificado, deverá ser imediatamente substituído.
-  Não ligar a maquina sem que esta tenha sido correctamente instalada.
-  Antes de ligar a maquina à tomada da rede de alimentação principal, certifique-se de que a maquina está preparada para a voltagem correspondente e de que também se encontra protegida com os fusíveis apropriados.

NOTAS SOBRE A INSTALAÇÃO

- ⚠ **NUNCA** ligar a máquina sem que a instalação esteja completamente finalizada.
- ⚠ Afim de evitar possíveis choques eléctricos, certifique-se que a máquina está ligada à rede de alimentação com uma ficha protegida com circuito de terra.
- ⚠ Afim de evitar ferimentos pessoais nos clientes, provocados pelo movimento da máquina, certifique-se que existe pelo menos 500mm de separação entre outras máquinas ou paredes.
- ⚠ Afim de evitar danos na máquina causados por falhas de operação, certifique-se que a voltagem da rede de alimentação principal é de 230volt AC.

NOTAS : Se esta máquina estiver colocada sobre um chão polido, recomenda-se a utilização de tapetes de borracha debaixo dos pés niveladores, afim de prevenir a máquina de deslizar no chão.

NOTAS : Quando precisar de aceder à fonte de alimentação e às placas (CPU), certifique-se que a parte trazeira do móvel central está separada da parede ou de outras máquinas pelo menos 100cm afim de ganhar espaço de manobra.



- ⚠ Esta máquina está equipada com rodas afim de facilitar a sua deslocação tenha cuidado ao mover a máquina num plano inclinado.
- ⚠ O bloco Superior (Cabeça) tem o centro de gravidade para a frente, por conseguinte é importante que pelo menos sejam utilizadas duas pessoas para montar ou desmontar este Bloco Superior.
- ⚠ A posição do bloco superior quando montado na máquina é muito alta. Torna-se importante ter meios seguros de alcance, tais como; escadotes ou escadas afim de evitar riscos desnecessários.
- ⚠ A altura total do bloco principal, é de 2050mm, tenha cuidado com qualquer tipo de obstruções existentes em altura como por exemplo; calhas eléctricas ou candelários.

SUBSTITUIÇÃO E MONTAGEM DE PEÇAS

- ⚠ A montagem, assistência e afinações ou manutenção de rotina desta máquina, deverão ser somente executadas por técnicos ou pessoas devidamente qualificadas para o efeito.
- ⚠ Não faça qualquer tipo de alteração prévia nesta máquina sem aprovação prévia. Se tal acontecer poderá provocar danos e perigos imprevisíveis.
- ⚠ A substituição ou reparação de peças deverá ser feita apenas com peças de origem ou especificadas pela "Namco Europa Ltd." (incluindo parafusos)
- ⚠ Certifique-se que a máquina se encontra desligada sempre que iniciar qualquer tipo de trabalho de manutenção. (identificação de avarias, reparação etc.)
- ⚠ Caso esteja a efectuar um trabalho não descrito neste manual, certifique-se que contacta o seu distribuidor para obter instruções, caso contrário não serão aceites responsabilidades por danos causados ou ferimentos.
- ⚠ Algumas zonas da fonte de alimentação e do monitor ficam quentes e transportam correntes de alta voltagem, mesmo depois de a máquina ter sido desligada, podendo causar queimaduras e choques eléctricos. Tome cuidado para não tocar acidentalmente estas zonas.
- ⚠ Certifique-se que a máquina está desligada antes de ligar ou desligar qualquer tipo de fichas ou junções.
- ⚠ Quando desligar a ficha principal da máquina ou a ficha do cabo de alimentação das tomadas da parede, deverá sempre agarrar na ficha e nunca puxar pelo cabo da mesma.



Ingen del av denna publikation får reproduceras, varken fotografiskt, elektroniskt eller i någon form av ljudinspelning. Det får inte heller lagras i något återvinningssystem, översändas eller på annat sätt kopieras för offentlig eller privat användning, utan tillstånd från NAMCO EUROPE LIMITED.

Eftersom informationen i denna manual lämnas ut i god tro och var korrekt när den trycktes, reserverar sig NAMCO EUROPE LIMITED för ändringar.

Denna maskin har tillverkats enligt direktiv från europeiska unionen, är testad och uppfyller direktiven enligt 89/336EEC och 72/23/EEC med tillämpning av EN55014-1, EN55014-2 och EN60335 standard och bär därmed också CE-märket. Varje förändring eller modifiering av denna maskin måste ske i överens-stämmelse med EU-direktiven. En förändring i denna produkt, som inte är auktoriserad, kan strida mot dessa direktiv.

Under vissa omständigheter när det gäller extrema externa störningar, t ex radiosändningar, elektrostatiska urladdningar eller nätburna strömstörningar, kan resultera i en något nedsatt funktion. Maskinen kommer dock att återgå till normal funktion, så snart störningen har upphört eller avlägsnats

OBS! Om spelprocessorn startar om till följd av ett avbrott eller reducering av strömmen kan registrerade krediter gå förlorade.

Detta spel är inte en maskin enligt definitionen i Maskindirektivet 89/392/EEC

SÄKERHETS VARNING

För att maskinen ska kunna användas på ett säkert sätt, ska manualen läsas noggrant före installation, användning eller justering.

Om ägaren till maskinen anförtror någon annan person att montera isär, installera, justera maskinen eller utföra rutinunderhåll, ska ägaren försäkra sig om att denna person läser om försiktighetsåtgärder och tillämpliga delar av denna manual innan arbetet påbörjas.

För att förhindra att någon olycka händer när maskinen är igång, måste säkerhetspunkterna beskrivna nedan följas strikt.

Denna manual tillsammans med installationsmanualen (när tillämpligt) utgör en integrerad del av utrustningen och måste vara ständigt tillgänglig för operatörer och service personal.

Maskinen är avsedd för inomhusbruk och ska endast användas för detta ändamål.

Namco Ltd. bär inget ansvar för olyckor eller skador som orsakats av icke auktoriserade ändringar i maskinen eller felaktigt användande av densamma.

SÄKERHETSANVISNINGAR

Säkerhetsanvisningarna nedan används genomgående i manualen. Gör dig förtrogen med varje anvisning och dess innebörd innan installation, service eller justeringar görs på denna maskin.

WARNING ⚠ "Varning" anger en fara som skulle kunna skada eller förorsaka dödsfall. Fortsätt inte vid en sådan varningsanvisning innan de påvisade förhållandena är förstådda och åtgärdade i sin helhet.

OBSERVERA ⚠ "OBSERVERA" anger en fara som skulle kunna förorsaka skada på maskinen. Fortsätt inte vid en sådan varningsanvisning innan de påvisade förhållandena är förstådda och åtgärdade i sin helhet.

ALLMÄNNA SÄKERHETSBEAKTANDEN

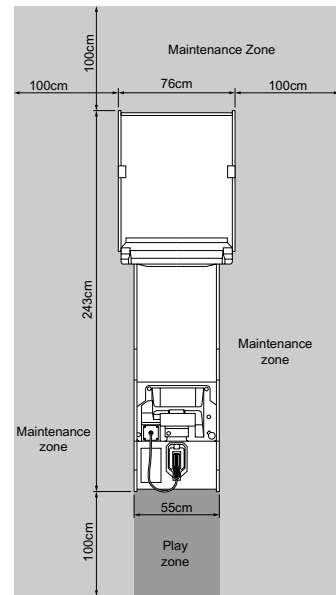
- ⚠ Sätt inte igång maskinen utan att ha kontrollerat att den är korrekt installerad och i överensstämmelse med manualen.
- ⚠ Varningsanvisningarna måste alltid hållas i gott skick och ersättas när de blir slitna, så att kunderna kan läsa dem tydligt.
- ⚠ Om det uppstår fel eller problem med maskinen, måste användningen stoppas omedelbart och problemet rättas till innan den åter används.
- ⚠ Installation, service, justeringar eller rutinunderhåll ska endast utföras av en för ändamålet kvalificerad person.
- ⚠ För kontinuerligt skydd mot brandfara, ska man försäkra sig om att huvudsäkringarna endast ersätts med samma typ och specifikationer. Användandet av andra säkringar eller material är förbjuden.
- ⚠ För att förhindra en eventuell elektrisk stöt förorsakad av fel, MÅSTE maskinen vara försedd med säkert ansluten JORDAD kontakt.
- ⚠ Om strömförsörjningskabeln på något sätt skadas, måste den bytas ut omedelbart.
- ⚠ Vrid inte strömbrytaren till ON innan maskinen är korrekt installerad.
- ⚠ Innan strömmen sätts på till maskinen, måste man försäkra sig om att den är inställd på rätt spänning och att rätt säkringar är isatta.

ATT BEAKTA VID INSTALLATION

- ⚠ Sätt aldrig på strömmen på maskinen innan installationen är klar.
- ⚠ För att förhindra elektriska chocker, försäkra dig om att maskinen kopplas till strömförsörjning med jordad kontakt
- ⚠ För att undvika skador av spelets rörelser, försäkra dig om att det finns ett avstånd på minst 500 mm till annan maskin eller vägg.
- ⓘ För att undvika skador på maskinen p g a felaktigt handhavande, försäkra dig om att strömstyrkan är 230 volt AC.

OBSERVERA: Om maskinen är placerad på ett polerat golv, rekommenderas att placera gummibrickor under nivåjusteringen för att förhindra att maskinen glider på golvet.

OBSERVERA: För att kunna komma åt strömförsörjningen och CPU, se till att baksidan av huvudkabinettet är placerat minst 100cm från vägg eller annan maskin.



- ⚠ Spelet är försett med hjul för att underlätta förflyttningar. Var försiktig om spelet ska flyttas på en sluttande yta.
- ⚠ Toppskylten har tyngdpunkten framtill, därför är det viktigt att minst 2 personer sätter dit eller tar bort den.
- ⚠ Toppskyltens placering är mycket högt upp och det är viktigt att sådana hjälpmedel används så att man når upp utan att sträcka sig (t ex trappstege, pall osv).
- ⚠ Den totala höjden är 2050 mm, tänk på eventuella högt placerade hinder, t ex lampor.

ATT TA BORT ELLER BYTA UT ENHETER OCH DELAR

- ⚠ Justeringar och underhåll på denna maskin skall endast utföras av kvalificerad personal.
- ⚠ Gör inga ändringar på denna maskin utan ett godkännande i förväg. Detta kan förorsaka oförutsägbar fara.
- ⚠ Endast delar som är specificerade av Namco Europe Ltd. ska användas vid utbyten eller reparation av delar (inklusive skruvar).
- ⚠ Försäkra dig om att strömmen är avstängd innan underhållsarbete påbörjas (felsökning, reparationer etc.)
- ⚠ Om arbete ska utföras som inte är beskrivet i denna manual, är det viktigt att kontakta återförsäljaren för instruktioner eftersom inget ansvar accepteras för åverkan eller personskador.
- ⚠ Delar av strömförsörjningen och monitorn är varma och strömbärande även efter strömmen stängts av och kan orsaka brännskador eller elektriska stötar.
- ⚠ Försäkra dig om att maskinen är avstängd innan kontakter sätts i eller tas ur.
- ⚠ När kontakten tas ur maskinen eller ur väggen, ta alltid tag i kontakten och inte i sladden.



Tästä julkaisusta ei saa ottaa missään muodossa kopioita yksityis- tai julkiseen käyttöön ilman **NAMCO EUROPE LIMITED**:in lupaa.

Tässä ohjekirjassa olevat tiedot pitävät julkaisuhetkellä paikkansa. NAMCO EUROPE LIMITED:illä on kuitenkin oikeus muutoksiin ilman erillistä ilmoitusta.

Tämä laite on valmistettu EC direktiivien mukaisesti. Se on testattu ja todettu noudattavan seuraavia direktiivejä: 89/336/EEC ja 72/23/EEC (EN55014-1, EN55014-2 ja EN 60335 standardit). Näin ollen tämä laite on varustettu CE-merkinnällä. Kaikki tähän laitteeseen kohdistetut muutokset on tehtävä EC- direktiivien mukaisesti. Mikä tahansa valtuuttamattoman huoltomiehen tekemä muutos voi olla direktiivien vastainen.

Laitteen toiminta voi häiriintyä määrättyissä olosuhteissa, jotka johtuvat äärimmäisistä ulkoisista sähköhäiriöistä, kuten radiolähetys, elektrostaattinen purkaus tai vahvavirrasta syntynyt häiriö. Toiminta normalisoituu kuitenkin heti, kun ulkoinen sähköhäiriö on poistettu.

Huom.- Jos peliprosessori resetoituu sähkökatkoksen tai vastaavan johdosta, voivat kaikki pelivaraukset hävitä.

Tämä laite ei ole 89/392/EEC direktiivien mukainen kone.

Turvallisuusvaroitukset

Tämän laitteen turvallinen käyttö edellyttää käyttöohjekirjan huolellista lukemista ennen laitteen asennusta, säätöä tai käyttöä. Jos tämän laitteen omistaja antaa jollekin toiselle osapuolelle tehtäväksi purkaa, asentaa, säätää tai muuten huoltaa laitetta, on omistajan varmistuttava siitä, että toinen osapuoli on lukenut ja ymmärtänyt käyttöohjekirjan oleelliset osat ennen työhön ryhtymistä.

Turvallisuusohjeita on seurattava tarkoin vahinkojen välttämiseksi laitteen ollessa käytössä .


Tämä ohje sekä mahdollinen asennusohje muodostavat laitteiston oleellisen osan ja on siksi aina oltava huolto- ja käyttöhenkilökunnan käytettävissä.


Tämä laite on tarkoitettu vain sisätiläkäyttöön. Sitä ei saa käyttää muihin tarkoituksiin.

Namco Ltd ei vastaa niistä onnettomuuksista, loukaantumisista tai vahingoista, jotka johtuvat laitteeseen ilman Namco Ltd:n lupaa tehdyistä muutoksista laitteen vääristä käytöstä.










Turvallisuusohjeet

Tässä käyttöohjekirjassa on käytetty seuraavia turvallisuuteen liittyviä huomautuksia. Tutustu jokaiseen näistä. Älä asenna, huolla tai säädä laitteistoa, ennen kuin olet täysin ymmärtänyt mitä ne tarkoittavat.

VAARA  "Vaara" tarkoittaa uhkaa, joka voi johtaa loukkantumiseen tai kuolemaan, **Älä koskaan ohita Vaara-merkintää, ennen kuin ohjeissa esitetyt olosuhteet on ymmärretty täysin.**

VAROITUS  "Varoitus" tarkoittaa uhkaa, joka voi johtaa laitteen vioittumiseen. Älä koskaan ohita Vaara-merkintää, ennen kuin ohjeissa esitetyt olosuhteet on ymmärretty täysin.

YLEISET TURVALLISUUNÄKÖKODAT

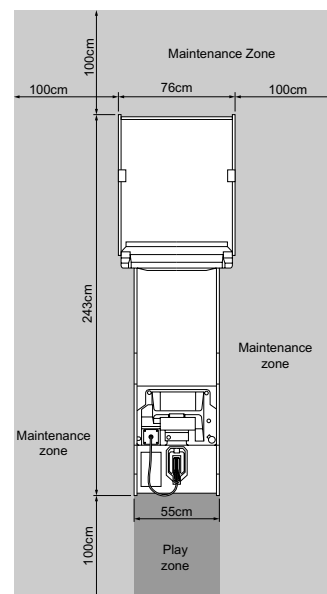
-  Varmista, että laite on asennettu oikein ja ohjekirjan mukaisesti ennen käyttöönottoa.
-  Varoitusaulut on pidettävä hyvässä kunnossa. Jos ne ovat kuluneet, ne on ehdottomasti vaihdettava, jotta asiakkaalla olisi mahdollisuus lukea niitä selvästi.
-  Jos laitteeseen tulee vika tai ongelmia, on se pysäytettävä välittömästi ja ongelma selvitettävä ennen uutta käyttöönottoa.
-  Vain riittävän ammattipätevyden omaava henkilö saa suorittaa asennus-, huolto-, säätö- tai muita laitteeseen kohdistuvia rutiinitoimenpiteitä.
-  Jotta palovaaraa ei syntyisi, saa pääsulakkeita vaihtaa vain samankokoisiin sulakkeisiin. Muiden sulakkeiden tai materiaalin käyttö on ehdottomasti kielletty.
-  Sähköiskujen välttämiseksi vikatapauksissa, laite on ehdottomasti kytkettävä maadoitetulla johdolla maadoitettuun pistorasiaan.
-  Vioittunut verkkojohto on välittömästi vaihdettava.
-  Älä kytke laitetta päälle, ennen kuin se on oikein asennettu.
-  Varmista ennen verkkoon kytkemistä, että virtalähteen jännitteen asetus on asetettu oikealle jännitteelle ja että siinä on oikeat sulakkeet.

ASENNUSHUOMIOITA

- ⚠ **Älä koskaan kytke laitetta päälle ennen kuin asennus on suoritettu loppuun.**
- ⚠ **Tämän laitteen virtalähde on kytkettävä maadoitetulla johdolla maadoitettuun pistorasiaan, jotta sähköiskun vaaraa ei olisi.**
- ⚠ **Varmista, että laitteen ja seinän tai toisen laitteen välissä on vähintään 500 mm, jotta asiakkaat eivät loukkaannu laitteen liikkumisesta johtuen.**
- ⓘ **Varmista, että virtalähteen jännite on 230 V AC, jotta ei laite vioitu.**

Huomio: Jos tämä laite sijoitetaan liukkaalle esim. vahatulle lattialle, suositellaan laitettavaksi kumityynyt säätöjalkoihin liikkumisen estämiseksi.

Huomio: Varmista, että takaosan taakse jää vähintään 100cm tilaa, jotta virtalähteeseen ja CPU-korttiin pääsee käsiksi.



- ⚠ **Laite on varustettu kääntyvillä pyörillä. Tämä on pidettävä mielessä, kun laitetta siirretään kaltevilla alustalla.**
- ⚠ **Yläosan painopiste on yläosan etuosassa. Tästä syystä on yläosaa asennettaessa tai poistettaessa oltava vähintään kaksi henkilöä.**
- ⚠ **Yläosan asennusasento on erittäin korkealla. On tärkeää, että tarvittavalle korkeudelle päästään vaivattomasti ilman venyttämistä. (esim. käytä tukevia tuoleja tai tikkaita)**
- ⚠ **Laitteen kokonaiskorkeus on yli 2050 mm. Varmista, ettei katossa ole esteitä. esim. valaisimia.**

- ⚠ **Vain riittävän ammattipätevyden omaava henkilö saa suorittaa asennus-, huolto-, säätö- tai muita laitteeseen kohdistuvia rutiinitoimenpiteitä.**
- ⚠ **Tälle laitteelle ei saa tehdä mitään hyväksymättömiä muutoksia. Se voi aiheuttaa ennalta-arvaamattomia vaaroja.**
- ⚠ **Vain Namco Europe Ltd:n määrittelemiä varaosia saa käyttää vaihtaessasi tai korjatessasi osia. (sisältäen ruuvit).**
- ⚠ **Varmista, että laite on kytketty POIS PÄÄLTÄ ennen työn aloittamista.**
- ⚠ **Ota yhteyttä maahantuojaan ohjeita varten, jos joudut tekemään työtehtäviä, joita ei ole esitelty huoltokirjassa, muuten vastuuta vioista tai loukkaantumisista ei ole.**
- ⚠ **Virtalähde ja monitori pysyvät kuumina ja niissä on alueita, joissa on korkeajännite vaikka laite on kytketty pois päältä. Palovammojen tai sähköiskun saaminen on mahdollista. Älä koske näihin laitteisiin.**
- ⚠ **Varmista, että laite on kytketty POIS PÄÄLTÄ ennen johtojen kytkemistä tai irrottamista.**
- ⚠ **Irrottaessasi verkkojohdon seinästä tai laitteesta, ota kiinni itse pistokkeesta, ei johdosta.**

1. SPECIFICATIONS

POWER REQUIREMENTS:-	230v / 180watts AC
AMBIENT OPERATING TEMPERATURE:-	+5°C to +25°C
COIN ACCEPTOR:-	Mars CashFlow - Single Channel
DIMENSIONS:-	
Assembled	760(w) x 2,430(d) x 2,050(h)
Gun Cabinet	550(w) x 1,670(d) x 930(h)
Target Cabinet	760(w) x 1,000(d) x 1,670(h)
Header Assembly	720(w) x 180(d) x 380(h)
WEIGHT:-	
Assembled	210kg
Gun Cabinet	65kg
Target Cabinet	143kg
Header Assembly	2kg
ACCESSORIES:-	
	Keys: (Cash Door) 2
	(Coin Door) 2
	IEC Mains Lead 1
	Operators Manual 1
	CashFlow Documents 1
	M5 Security Wrench 1
	M8 Security Wrench 1
	M8x35 Socket Cap Screw 6
	M8x30 Flat Washer 6
	E14 24v 15w Lamp 1

2. HOW TO PLAY

Game Description

This game is a “Quick Draw Shooting Game” where the player draws a gun, aims at the targets that appear and tries to hit the targets as quickly as possible.

A target appears as soon as the gun is drawn from the holster and the player tries to complete the four stages (level 1 to level 4) in the shortest possible time.

Flat ‘Bull’s-eye’ targets appear in levels 1 to 3, and in level four, after the ‘Bull’s-eye’ targets have been hit, a cup shaped target appears. When the cup shaped target is hit, the cup smashes. The total time taken is displayed and the game is over.

Game Rules

The gun assembly must be placed in the holder before starting. (If the gun is not placed in the holder, a message is displayed on the dot matrix display and an audible instruction is given to replace the gun).

However the relevant stage will begin after the time set in the setting mode (Start Time) is reached.

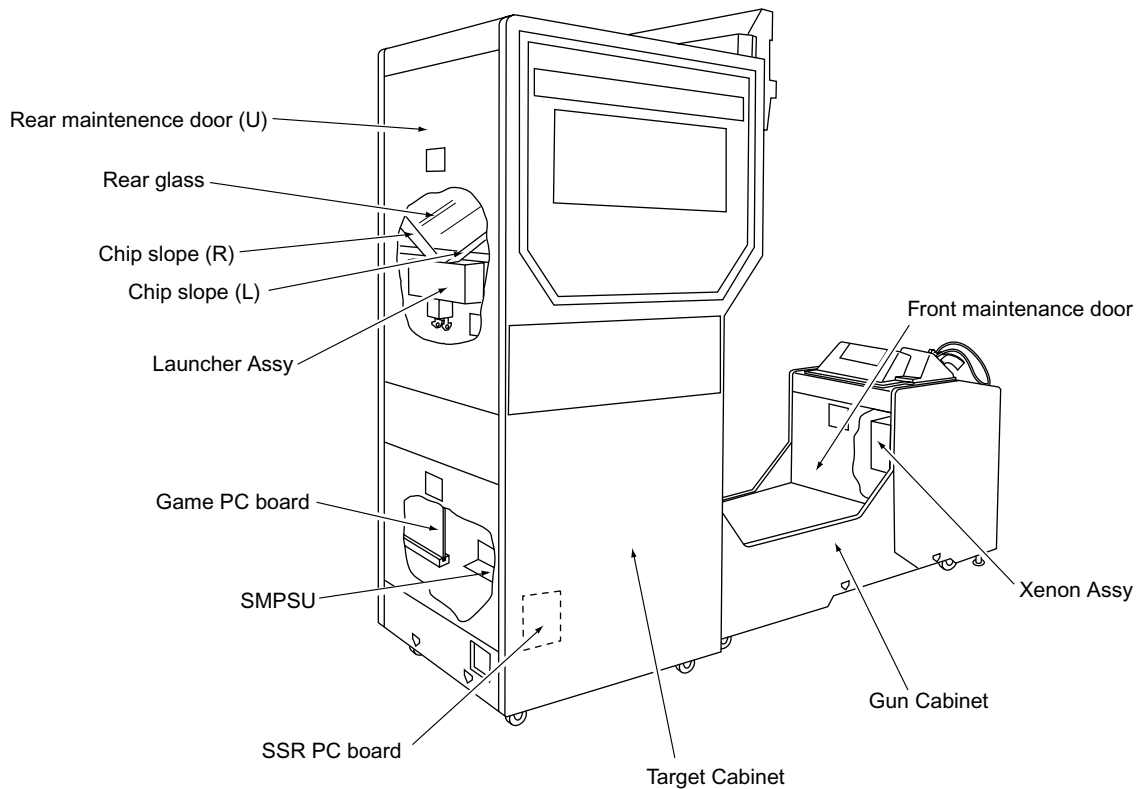
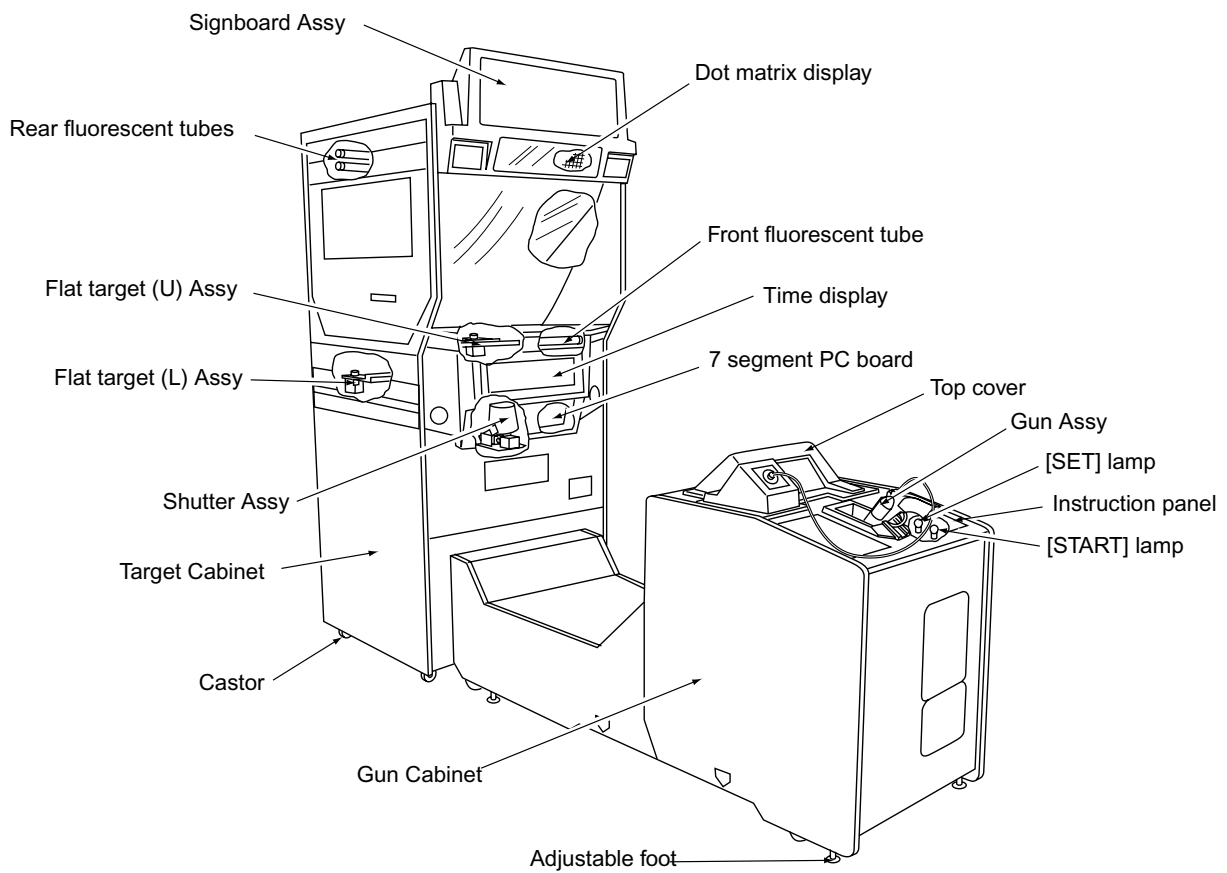
The time limit to complete each stage can be set for 5, 10 or 15 seconds. After the time has elapsed, that stage is over and the game moves on to the next stage.

The maximum number of shots for the complete game (levels 1 to 4) can be set as 10, 20 or 30. If the player runs out of shots the game is over even if time or other stages have not been completed.

How to Play the Game

- 1) Insert sufficient coins to establish a credit.
- 2) After the welcome and ready message, the player draws the gun. A target will appear and the TIME display starts.
- 3) The player aims and fires the gun at the target. When a bull’s-eye target is hit it will fall over. When the cup target is hit it is blown apart.
- 4) The TIME display will continually show the total time taken.
- 5) At game over the players ranking, out of 100, is displayed.

3. MAJOR COMPONENTS



4. MOVING THE MACHINE

-  **This equipment is fitted with castors to make it easier to move. Take care when moving the equipment on an inclined floor.**
-  **The overall height of this equipment is 2050mm. Take care of any overhead obstructions. (e.g. Light Fittings, Electric Cables etc.)**

5. INSTALLATION

Notes on Installation

- WARNING** • **NEVER turn the power to the machine ON until installation has been completed.**
- WARNING** • **In order to prevent possible electric shocks, be sure that the machine is connected to the mains with a securely connected earthed plug.**
- WARNING** • **So that customers are not injured , ensure that there is at least 100cm separation between other machines or walls.**
- CAUTION** • **In order to avoid damage to the machine due to mis-operation, ensure that the voltage of the mains supply is 230volts AC.**

- NOTE** • **If the location site of this machine has a polished floor it is recommended that rubber pads are fitted under the level adjusters to prevent the machine sliding on the floor.**
- **In order to gain access to the Power Supply and CPU assemblies, make sure that the rear of the machine is separated from a wall or other machine by at least 100cm.**



This machine is designed for **INDOOR USE ONLY**.
Do not install in the following places.

1. **Outdoors**
2. **Direct Sunlight, places with excessive humidity or dust, places where there is water leakage, near air-conditioning or heating equipment, places with excessive heat or cold temperature.**
3. **Places where it would be in the way of emergency exits or fire extinguishing equipment.**
4. **Unstable places or places with excessive vibration.**
5. **Places that are not level.**
6. **This machine must not be cleaned with a water jet, or installed in an area where a water jet could be used.**



**DIESES GERÄT IST NUR FÜR DIE GEWERBLICHE AUFSTELLUNG IN
GESCHLOSSENEN RÄUMEN BESTIMMT.
DAS GERÄT DARF AN FOLGENDEN PLÄTZEN NICHT AUFGESTELLT WERDEN**

1. **Im Freien.**
2. **In direktem Sonnenschein, an extrem feuchten und staubigen Plätzen, an Plätzen mit Wasseranschlüssen und möglichen Leckagen, nahe Klima- und Heizungsanlagen, an Plätzen mit extrem hohen oder niedrigen Temperaturen.**
3. **In der Nähe von Notausgängen oder Feuerlöschgeräten.**
4. **An unstabilen Plätzen oder Plätzen mit übermäßiger Vibration.**
5. **An Plätzen, die nicht eben sind.**



**DENNE MASKINE ER KUN DESIGNET TIL INDENDØRSBRUG
INSTALLER IKKE MASKINEN PÅ FØLGENDE STEDER**

1. **Udendørs**
2. **Direkte sollys, steder med høj fugtighed el. støv, steder med vand udslip, i nærheden af air-condition eller varme udstyr, steder med usædvanlig høj el. kold temperatur.**
3. **Steder hvor den vil stå i vejen for nødudgange eller brandslukningsudstyr.**
4. **Ustabile steder eller steder med for store vibrationer.**
5. **Steder der ikke er plane.**



**ESTA MÁQUINA ESTA DISEÑADA ÚNICAMENTE PARA USO EN INTERIORES. NO
INSTALE LA MÁQUINA EN LOS SIGUIENTES LUGARES.**

1. **Exteriores.**
2. **Bajo luz solar directa, en lugares con polvo o humedad excesiva, lugares donde hay filtraciones de agua, cerca de aparatos de calefacción o de aire acondicionado, lugares con temperatura ambiente muy alta o muy baja.**
3. **Lugares donde la máquina obstruya salidas de emergencia o equipos de extinción de incendios.**
4. **Suelos inestables o lugares con vibraciones excesivas.**
5. **Lugares con suelos no nivelados.**

F

**CETTE MACHINE EST DESTINEE UNIQUEMENT A UN USAGE INTERIEUR
NE PAS INSTALLER LA MACHINE DANS LES ENDROITS SUIVANTS**

1. A l'extérieur.
2. Directement exposée au soleil, aux endroits excessivement humides ou poussiéreux, aux endroits où il y a des risques de fuite d'eau, près de ventilateurs ou source de chaleur, aux endroits très chauds ou froids.
3. Dans des zones de proximité des sorties de secours ou d'accès aux équipements d'extinction du feu.
4. Dans des emplacements instables ou soumis à de fortes vibrations.
5. Dans des endroits dénivelés.

GR

**ΤΟ ΜΗΧΑΝΗΜΑ ΕΙΝΑΙ ΣΧΕΔΙΑΣΜΕΝΟ ΓΙΑ ΧΡΗΣΗ ΣΕ ΕΣΩΤΕΡΙΚΟ ΧΩΡΟ ΜΟΝΟ
ΜΗΝ ΤΟΠΟΘΕΤΗΣΕΤΕ ΤΟ ΜΗΧΑΝΗΜΑ ΣΤΟΥΣ ΑΚΟΛΟΥΘΟΥΣ ΧΩΡΟΥΣ**

1. Εξωτερικά
2. Απευθείας στον ήλιο, σε μέρη όπου υπάρχει υγρασία ή σκόνη, μέρη όπου υπάρχει άφθονο νερό, κοντά σε air-condition ή άλλου είδους θέρμανση, μέρη με υπερβολική υψηλή ή χαμηλή θερμοκρασία.
3. Σε μέρη όπου εμποδίζουν μέσα ανάγκης π.χ. πυροσβεστήρες ή άλλα.
4. Μη σταθερά μέρη ή μέρη με πολλούς κραδασμούς.
5. Μέρη που δεν είναι επίπεδα.

I

**QUESTA MACCHINA E' PROGETTATA PER ESSERE USATA ESCLUSIVAMENTE IN
AMBIENTI INTERNI.
NON INSTALLARE LA MACCHINA NEI SEGUENTI LUOGHI.**

1. In ambienti esterni.
2. Alla luce diretta del sole, in posti con eccessiva umidità o polvere, in luoghi dove ci siano infiltrazioni d'acqua, vicino ad apparecchi di condizionamento d'aria oppure riscaldamento, in posti eccessivamente caldi o freddi.
3. In luoghi dove potrebbe esserci un'uscita di emergenza o un'attrezzatura per lo spegnimento del fuoco.
4. In posti non stabili o con eccessive vibrazioni.
5. In luoghi non piani.

N

**DENNE MASKINEN ER BARE KONSTRUERT FOR INNENDØRS BRUK
IKKE INSTALLER MASKINEN PÅ FØLGENDE Plasser.**

1. Utendørs
2. Konstant sollys, plasser med mye fuktighet og støv, plasser hvor det er vannlekasje, nære luft kjølere eller varme elementer, plasser med overdreven høy eller lav temperatur.
3. Plasser hvor det vill stå i veien for nødutganger eller brannslukking utstyr.
4. Ustabile plasser eller plasser med overdreven vibrasjon.
5. Plasser som ikke er i vater.

NL

**DEZE MACHINE IS ALLEEN VOOR GEBRUIK BINNENSHUIS ONTWORPEN
INSTALLEER DE MACHINE NIET OP DE VOLGENDE PLAATSEN**

1. Buiten
2. In direct zonlicht, op plaatsen met een zeer hoge vochtigheidsgraad of met veel stof, op plaatsen waar een waterlek is, dichtbij airco's of verwarmingsapparatuur, op plaatsen met een zeer hoge of koude temperatuur.
3. Op plaatsen waar nooduitgangen of blusapparatuur worden geblokkeerd.
4. Op onstabiele plaatsen of plaatsen waar grote trillingen voorkomen.
5. Op plaatsen die niet vlak zijn.



ESTA MAQUINA FOI CONCEBIDA PARA UTILIZAÇÃO EM ESPACOS INTERIORES APENAS NÃO INSTALAR A MAQUINAS NOS SEGUINTES LOCAIS:-

1. Exteriores.
2. `Luz solar directa, locais com humidade excessiva ou pó, locais aonde existam fugas de água perto de ar condicionados ou equipamentos caloríficos e locais com temperaturas excessivamente quentes ou frias.
3. Locais aonde ficaria colocada no caminho de saidas de emergência ou equipamentos extintores de fogo.
4. Locais estruturalmente instáveis ou locais com vibrações excessivas.
5. Locais não nivelados.



**DENNA MASKIN ÄR AVSEDD ENBART FÖR INOMHUSBRUK
INSTALLERA EJ MASKINEN PÅ FÖLJANDE STÄLLEN**

1. Utomhus
2. I direkt solsken, platser med extremt hög luftfuktighet eller damm, platser där det förekommer vattenläckage, nära luftkonditionering eller värmeelement, i extremt hög eller låg temperatur.
3. Platser där den skulle kunna vara i vägen för nödutgångar och brandsläckningsutrustning.
4. Instabila ställen eller där stark vibration förekommer.
5. Platser med nivåskillnad.

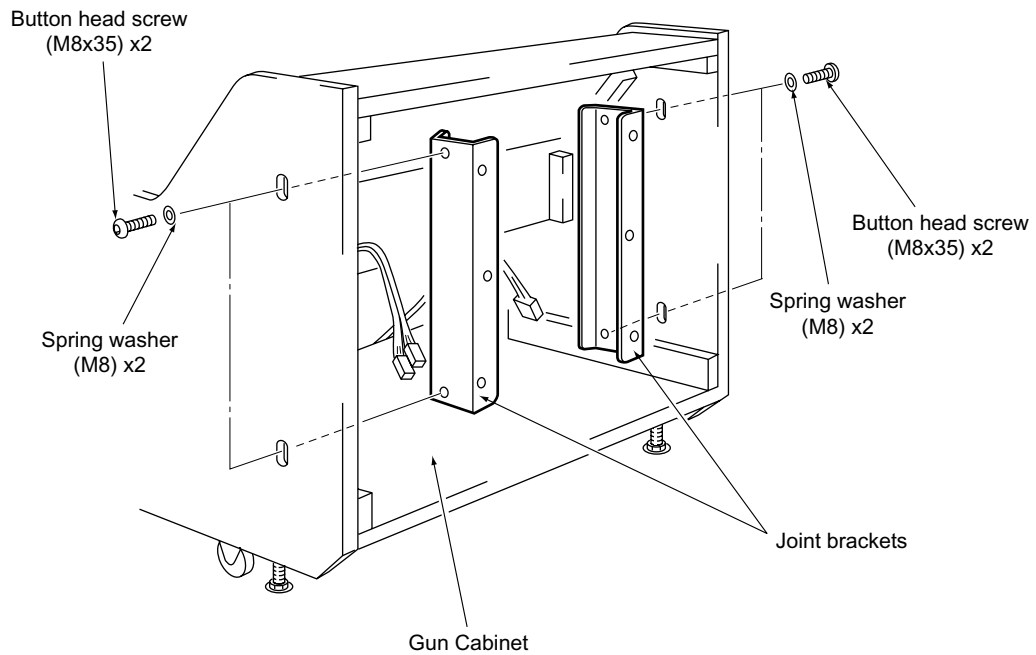


**TÄMÄ LAITE ON SUUNNITELTU VAIN SISÄKÄYTTÖÖN
ÄLÄ ASENNALAITETTA SEURAAVIIN PAIKKOIHIN:**

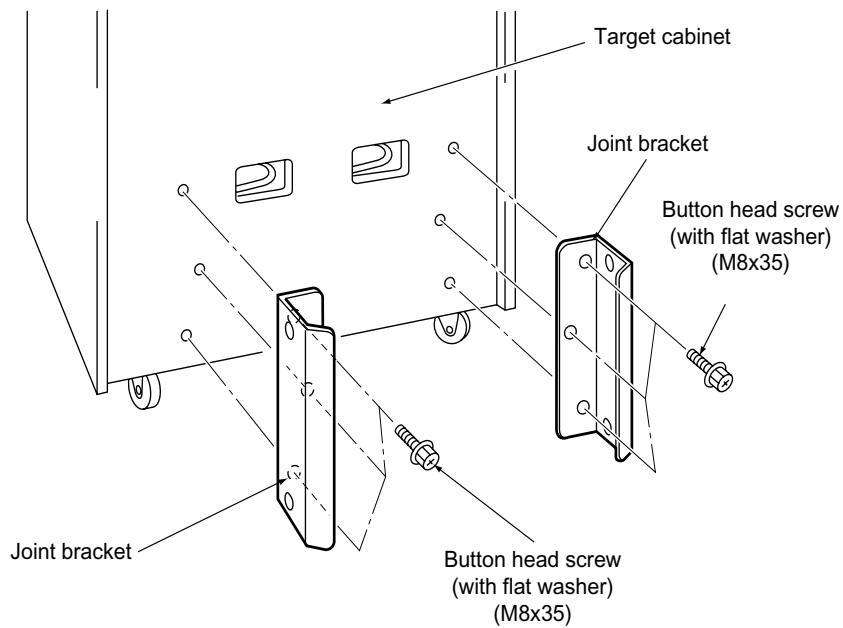
1. Ulkotilaan
2. Suoraan aurinkovaloon, kosteisiin tai pölyisiin paikkoihin, vesivuotopaikkojen läheisyyteen, ilmanvaihto- tai lämmityslaitteen lähistölle tai paikkoihin, jossa on erittäin kuumaa tai kylmää.
3. Varauloskäytävien, muiden pakoteiden tai tulensammutusvälineiden eteen.
4. Epävakaisiin tai täriseviin paikkoihin.
5. Kaltevalle alustalle.

5-1 Joining the Front and Rear Cabinets

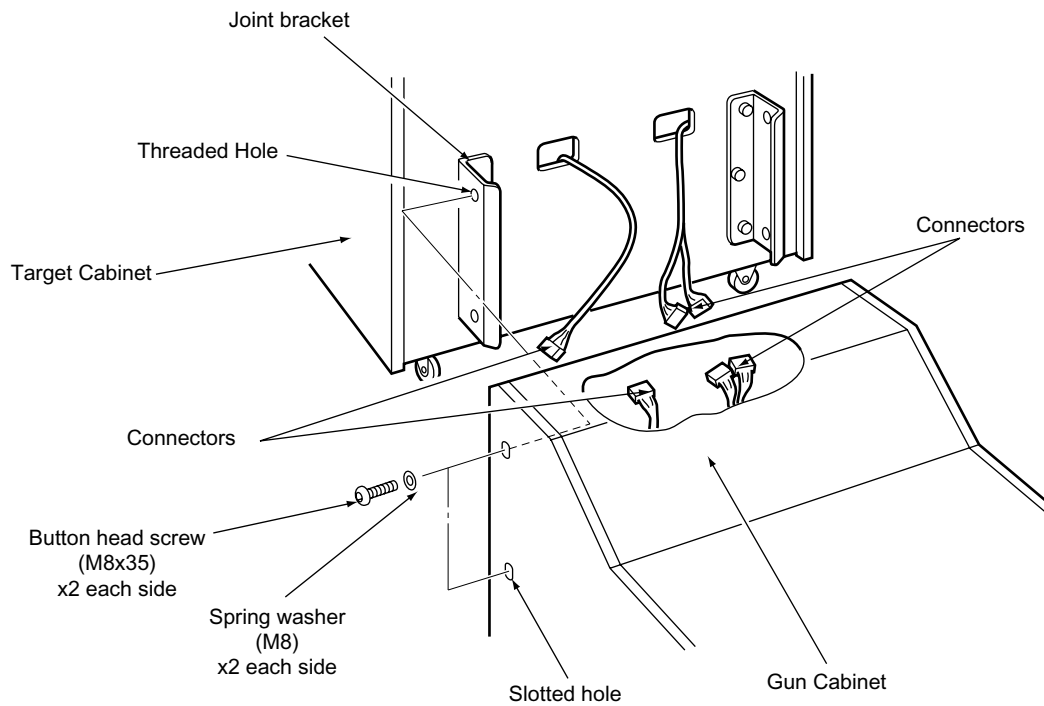
1. Remove 4 off Button head screws (M8x35) and remove the Joint Brackets from inside the Gun Cabinet. (Do not lose the screws as these are required for refitting later).



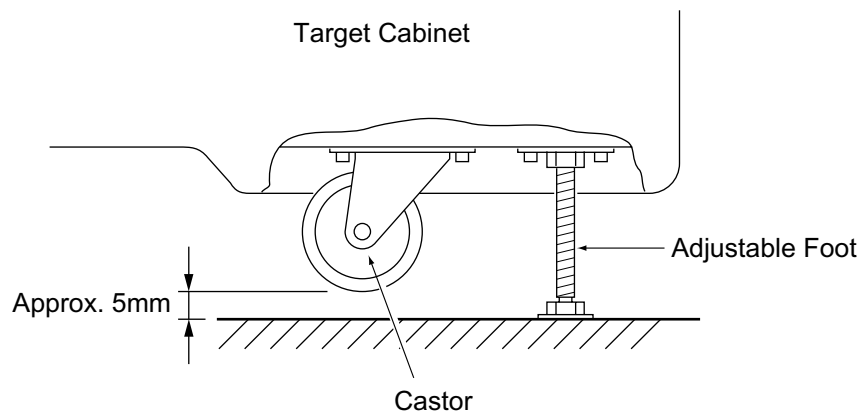
2. Fit the Joint Brackets to the Target Cabinet with 6 off Button head screws (M8x35), with flat washers, supplied.



3. Connect the connectors and slide the Gun Cabinet upto the Target Cabinet, taking care not to trap any wires, and retain using the 4off Button head screws removed in 1 above.

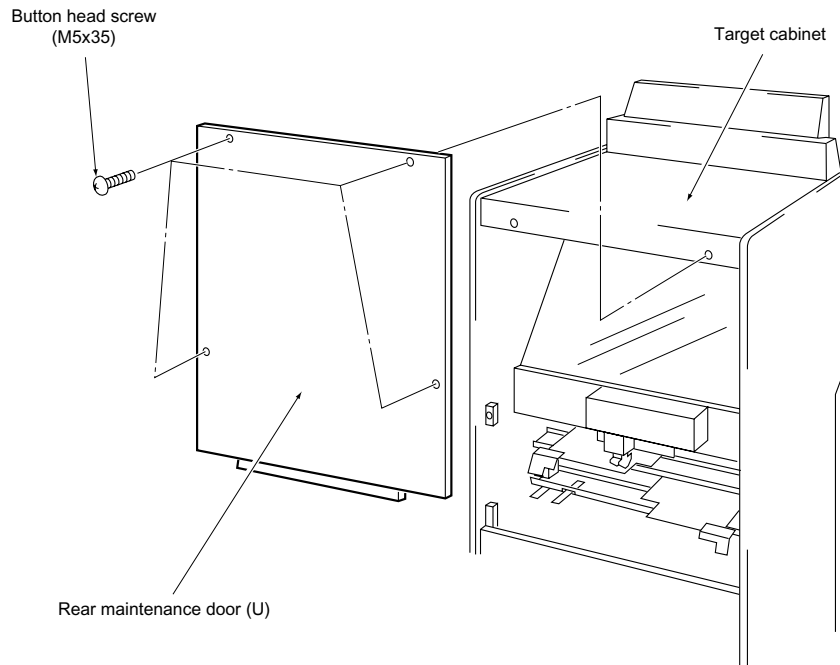


4. When the game is fully assembled and in it's correct position, lower the four level adjusters on the Gun Cabinet, with a spanner, so that the game is level and the castors are raised from the floor by approx. 5mm. Tighten the lock nuts with a spanner to ensure that the level adjusters do not move.



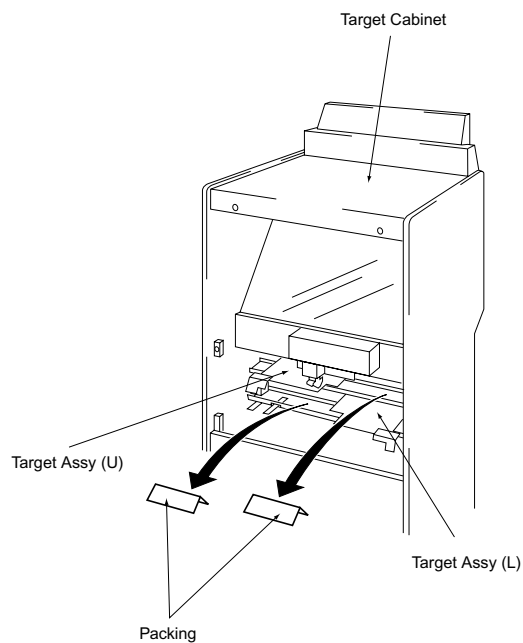
5-2 Removing the Flat Target Packing.

1. Remove the four off Button head screws (M5x35) and remove the rear upper door on the Target Cabinet.
(Note: Take care that the door does not fall when removing the four screws).



2. Remove the cardboard packing from both the Upper and Lower Flat Target Assemblies

Note: Retain the packing pieces for refitting at any time the game is moved or transported .



3. Refit the rear upper door.

6. ADJUSTMENTS

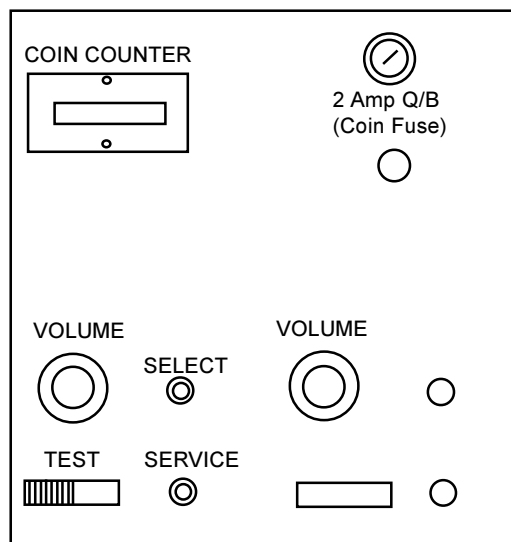


- Ⓒ **Adjustment or maintenance on this machine should be carried out by qualified personnel only.**
- Ⓓ **Einstellungen und Wartung des Gerätes dürfen nur von dafür qualifiziertem Fachpersonal vorgenommen werden.**
- Ⓓ **Justeringer eller vedligehold af denne maskine bør kun udføres af kvalificeret personale.**
- Ⓔ **Los ajustes y el mantenimiento de esta máquina deben ser realizados sólo por personal cualificado.**
- Ⓕ **L'installation, le service, le réglage, ou la maintenance doivent être effectués uniquement par les personnes qualifiées.**
- Ⓖ **Μετατροπές ή επιδιορθώσεις στα μηχανήματα πρέπει να γίνονται μόνο από εξουσιοδοτημένα άτομα.**
- Ⓘ **Regolazioni e manutenzione su questa macchina devono essere fatti solo da personale specializzato.**
- Ⓝ **Justering eller vedlikehold på denne maskinen skall bare utføres av kvalifiserte personell.**
- Ⓝ **Aanpassingen of onderhoud aan deze machine dient alleen uitgevoerd te worden door bekwaam personeel.**
- Ⓟ **Afinações ou manutenção nesta máquina, deverão ser efectuadas sómente por pessoal qualificado.**
- Ⓢ **Justeringar och underhåll på denna maskin skall endast utföras av kvalificerad personal.**
- Ⓣ **Tätä laitetta saa säätää tai huoltaa vain siihen ammattipätevyyden omaava henkilökunta.**

6-1 Adjustment Switches

The Adjustment switches are located inside the coin door.

1. **Service Switch.**
Press this switch to obtain game credits without incrementing the play meter, to change the settings when in the Setting Mode and to select test numbers when in the Test Mode.
2. **Test Switch**
Slide the test switch ON to enter test mode.
The Test Mode allows testing and the changing of game settings. (Refer to sections 6-2 "Setting Mode" page 40 and 6-3 "Test Mode" page 42)
3. **Select Switch**
This switch is used to select items when in the Setting Mode, and to operate selected tests when in the Test Mode.
4. **Volume Controls**
These control the sound level of the speakers in the Target Cabinet and the Gun Cabinet.



6-2 Setting Mode

This mode allows the changing of various game and price settings.

6-2-1 Setting Mode Operation

1. Slide the Test switch on while pushing the Select switch.
2. The item and settings are displayed on the Dot Matrix Display. The selected item changes each time the Select switch is operated.
3. Press the Service switch to change the setting of the selected item.
Note: When setting the Ticket Payout number pull the gun trigger to change the value.
4. Slide the Test switch OFF to store the changed settings and to return to the normal game mode.
Note: Any credits established are lost each time the test switch is turned on or off.
5. To return the settings to the Factory Settings slide the test switch off while pressing the service switch.

Note:- The price of play on this machine is set within the Cashflow Coin Mech. Ensure that the Game Pricing is set to 1 Credit 1 Coin.

Number	Item	Dot Matrix Display	Description	Factory Set
1	Game pricing	1 CREDIT - # COIN(S)	Sets the price for 1 game # = 1 to 9 coins	1
2	Ticket mode setting	TICKET MODE #	Sets the ticket mode # = [0] Non ticket / [1] Ticket mode	0
3	Game start time	START TIME #sec	Sets the time for automatically starting each stage after READY displayed # = 1 to 15 (sec.)	8
4	Game time limit	STAGE TIME #	Maximum time limit for each level # = 5 / 10 / 15 (sec.)	10
5	No. of shots	SHOTS LIMIT #	Maximum number of shots for game # = 15 / 20 / 25 / 30	20
6	Name entry time	NAME ENTRY #	Time limit for entering name # = 15 / 20 / 25 / 30 / 35 / 40	30
7	Attract sound	ATTRACT SOUND #	# = [0]attract sound off / [1] attract sound on	1
8	Moving attract	MOVING ATTRACT #	Sets the number of times that normal attract mode is performed before a moving target attract mode is performed # = (Once in) 0 to 10 times	3
9	Free ticket setting	FREE TKT #	Sets whether a free ticket is given # = [0] no ticket / [1] ticket given	1
10	Ticket payout No.	TKT PAY NUMBER A B C D E # - # - # - # - #	Sets the number of tickets to pay out. Pull gun trigger to change thru A to E Use service switch to change the value # = 0 to 9	A=5 B=4 C=3 D=2 E=1
11	Bonus ticket payout score setting	BONUS TICKET PAY RANK #	Sets the rank needed for paying bonus tickets # = 0 (no bonus), 1 to 5 (pays out up to this ranking)	3
12	Bonus ticket payout No. setting	BONUS PAY TICKET #	Sets the number of bonus tickets to be payed. # = 0 to 50	20

6-2-2 Ticket Payout Setting

■ Do not operate in ticket mode without a ticket dispenser connected

1. Free ticket setting

This setting when ON will pay one ticket at the end of each game if no score tickets have been awarded.

2. Ticket payout No. setting

This sets the number of tickets to be paid out depending upon achieved ranking at the end of each level. The game will give a rank between A to E as a default value according to the total time at the end of each level, and pays out the tickets (0 to 9 tickets) preset for that rank.

	Payout ticket Default value	Time at the end of Level 1	Time at the end of Level 2	Time at the end of Level 3	Time at the end of Level 4
Rank A	5 Tickets	0.799	1.999	2.999	3.999
Rank B	4 Tickets	0.999	2.499	3.499	4.999
Rank C	3 Tickets	1.499	2.999	3.999	5.999
Rank D	2 Tickets	1.999	3.499	4.499	6.999
Rank E	1 Ticket	2.000	3.500	5.000	7.000

3. Bonus ticket payout score setting

Pays out bonus tickets if the ranking of the total time is within the top 3 (can be set from the top 1 up to the top 5).

4. Bonus ticket payout No. setting

Sets the number of tickets to pay out to the player achieving the rank level set in 3 above.

6-3 Test Mode

1. Open the coin door and slide the test switch "ON". The Test Item and Test No. (number) are displayed on the Dot Matrix Display.
2. Press the Select switch to step to the next Item.
3. Press the Service switch to change the Test No. (number). Each time the service switch is pressed the Test No. (number) will change and the indicated test will begin.

Note: In the sound test, the number is changed by operating the trigger on the gun assembly.

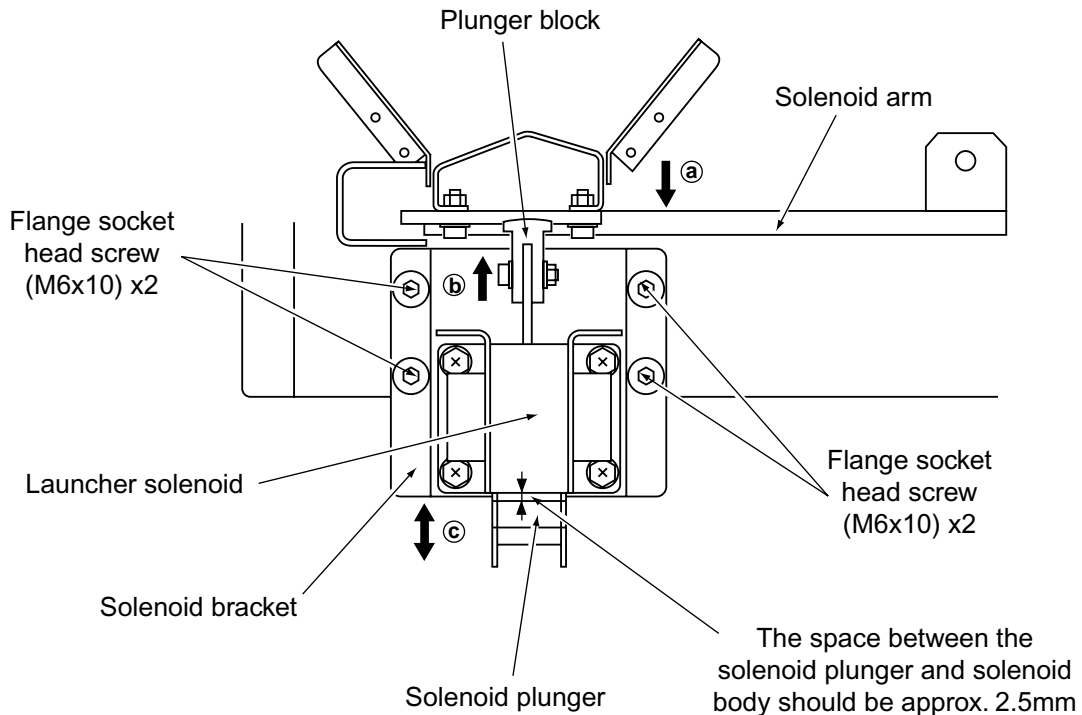
4. Slide the Test switch OFF to return to normal game mode.
Note: Any credits established are lost each time the test switch is turned on or off.

Order	Item	Dot Matrix Display	Description
1	Lamp test	LAMP TEST (no value)	Tests each of the lamps. One second after starting this test, the Dot Matrix lights completely and the lamp test starts. Test order The Dot Matrix Display lights completely Left Header lamp lights Right Header lamp lights [SET] lamp lights [START] lamp lights
2	Operation test	MOTION TEST #	Tests the operation and sensor of each dirve unit. When the sensor for each operation is ON, all 5 digits of the 7 segment LED will display the number 8. # = [1] Flat target (U) Assy movement test # = [2] Flat target (L) Assy movement test # = [3] Launcher Assy operation test # = [4] Flat target (U) Assy UP/DOWN operation test # = [5] Flat target (L) Assy UP/DOWN operation test # = [6] Shutter Assy operation test # = [7] Xenon lamp test
3	Switch test	SWTEST #	Tests switches and light receiving sensors. The test [1] to [3] are performed by firing the gun at the targets. When a sensoror switch is activated, [88.888] is displayed in the Time Display. # = [1] Cup target sensor test # = [2] Flat target (U) sensor test # = [3] Flat target (L) sensor test # = [4] Gun detection sensor, Trigger switch, Coin
4	Sound test	SOUNDTEST #	Tests the sound Each time the trigger is operated, the number will increase by one and the sound data associated to that number will be produced for a maximum of 10 seconds. # = [1 to 120]

6-4 Adjusting the Launcher Solenoid

The Launcher Solenoid must be adjusted after replacement.

1. Loosen the 4 off socket flange head screws (M6x10), only sufficiently so that the solenoid bracket can just be moved by hand.
If the screws are loosened too much it will make it difficult to adjust the solenoid.
2. Lower the solenoid bracket in the direction of arrow (a), and hold it in place by hand so that it does not move up. Push the plunger block up, in the direction of arrow (b), until it comes in contact with the solenoid arm.
3. Whilst maintaining the position of step 2 above, move the solenoid bracket in the direction of arrow (c) so that there is a gap of approximately 2.5mm between the launcher solenoid and solenoid plunger.
4. Re-tighten the 4 off flange socket head screws (M6x10).

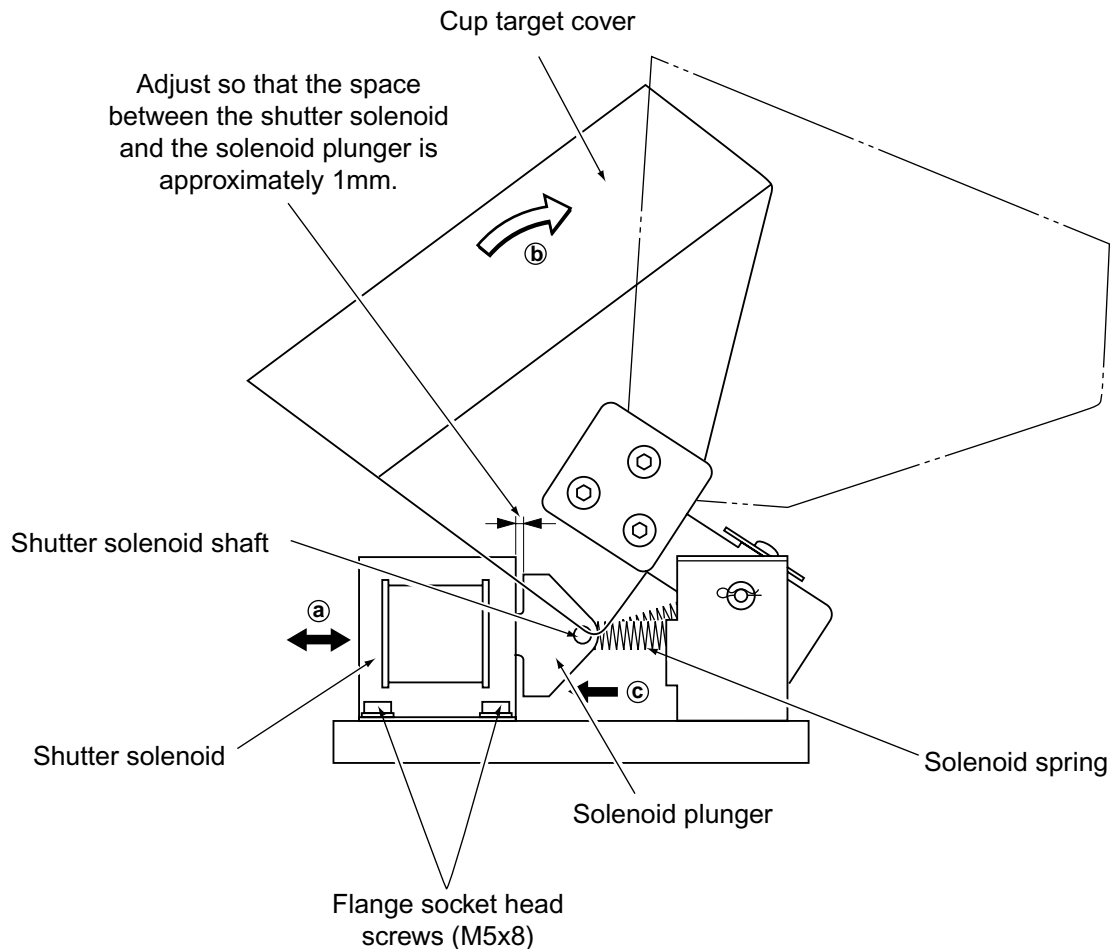


After re-tightening the 4 off flange socket head screws (M6x10) check that the gap between the launcher solenoid and solenoid plunger is still approx. 2.5mm, if not repeat steps 1 to 4 above.

6-5 Adjusting the Shutter Solenoid

The Shutter Solenoid must be adjusted after replacement.

1. Loosen the 4 off socket flange head screws (M5x8), only sufficiently so that the solenoid can just be moved by hand.
If the screws are loosened too much it will make it difficult to adjust the solenoid.



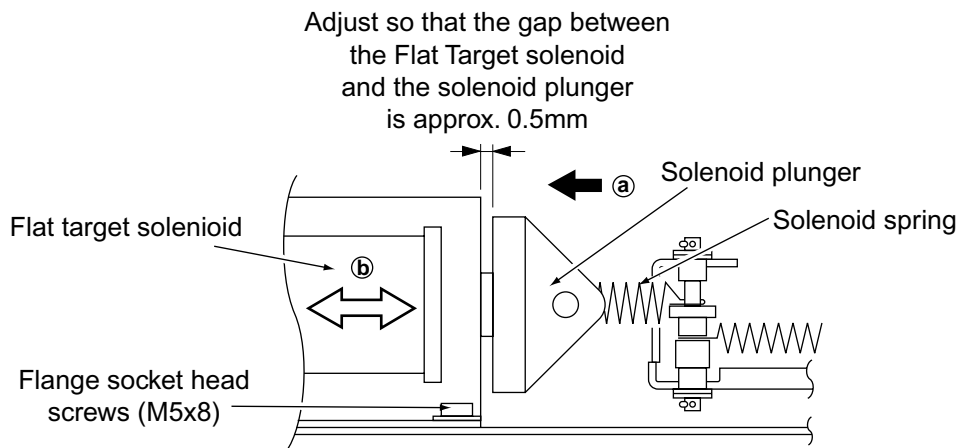
2. Move, and hold, the Cup target cover as far as it will go in the direction of arrow (b). Move the Shutter solenoid in the direction of arrow (c) so that there is a gap of approximately 1mm between the Shutter solenoid and the solenoid plunger.
Take care not to over stretch the solenoid spring.
3. Re-tighten the 4 off flange socket head screws (M5x8).

After re-tightening the 4 off flange socket head screws (M5x8) check that the gap between the Shutter Solenoid and Solenoid Plunger is still approx. 1mm, if not repeat steps 1 to 3 above.

6-6 Adjusting the Flat Target (U)/(L) Solenoids

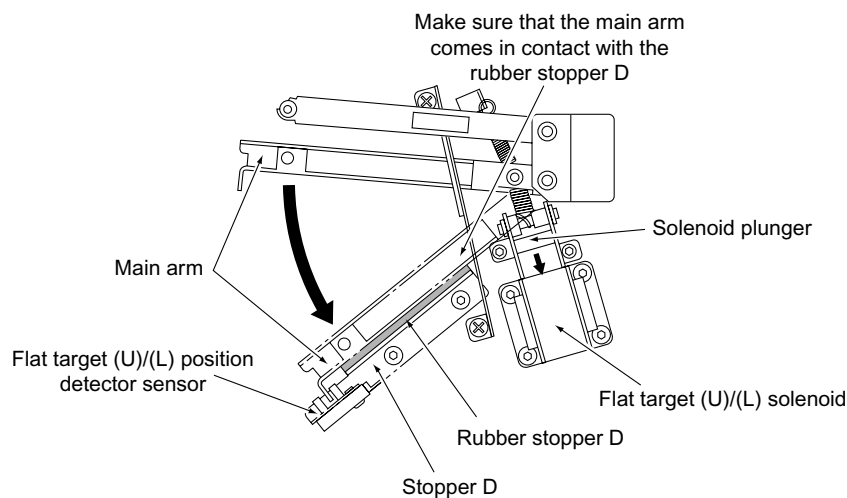
The Flat Target (U)/(L) Solenoid must be adjusted after replacement.

1. Loosen the 4 off socket flange head screws (M5x8), only sufficiently so that the solenoid can just be moved by hand.
If the screws are loosened too much it will make it difficult to adjust the solenoid.
2. Move and hold the solenoid plunger in the direction of arrow (a). Move the Flat target (U)/(L) solenoid in the direction of arrow (b) so that there is a gap of approximately 0.5mm between the flat target (U)/(L) solenoid and the solenoid plunger.
Take care not to over stretch the solenoid spring.



3. Re-tighten the 4 off flange socket head screws (M5x8).

After re-tightening the 4 off flange socket head screws (M5x8) check that the gap between the Flat Target (U)/(L) solenoid and solenoid plunger is still approx. 0.5mm, if not repeat steps 1 to 3 above.



Firmly press the solenoid plunger in the direction of the arrow, and make sure that the main arm comes in contact the Rubber Stopper D when the solenoid plunger comes in contact with the Flat Target (U)/(L) solenoid.

7. MAINTENANCE



- (GB)** Adjustment or maintenance on this machine should be carried out by qualified personnel only.
Ensure that the POWER to the machine is turned OFF before commencing any maintenance work. (Trouble shooting, service or repairs etc.)
- (D)** Einstellungen und Wartung des Gerätes dürfen nur von dafür qualifiziertem Fachpersonal vorgenommen werden.
Vor Beginn aller Wartungsarbeiten (Fehlersuche, Reparaturen etc.) muß der Netzstecker gezogen werden.
- (DK)** Justeringer eller vedligehold af denne maskine bør kun udføres af kvalificeret personale.
Sørg for, at strømmen til maskinen er slukket før der foretages nogen form for arbejde (fejlfinding, reparation etc.)
- (E)** Los ajustes y el mantenimiento de esta máquina deben ser realizados sólo por personal cualificado.
Asegúrese de que la máquina está desconectada antes de comenzar cualquier trabajo de mantenimiento (reparaciones, resolución de problemas, etc.)
- (F)** L'installation, le service, le réglage, ou la maintenance doivent être effectués uniquement par les personnes qualifiées.
S'assurer que l'interrupteur soit sur OFF avant de commencer tout travail de maintenance (localisation d'une panne, réparations, etc.)
- (GR)** Μετατροπές ή επιδιορθώσεις στα μηχανήματα πρέπει να γίνονται μόνο από εξουσιοδοτημένα άτομα.
Να είναι σίγουρα κλειστό το ρεύμα πριν οποιαδήποτε δουλειά στο μηχάνημα.
- (I)** Regolazioni e manutenzione su questa macchina devono essere fatti solo da personale specializzato.
Assicurarsi che la macchina sia SPENTA prima di incominciare qualsiasi lavoro di manutenzione (guasti, riparazioni etc.)
- (N)** Justering eller vedlikehold på denne maskinen skall bare utføres av kvalifiserte personell.
Forsikre deg om at strømmen er slått av før du påbegynner noe som helst vedlikeholdsarbeid (feilsøking, reparasjon osv.)

- (NL)** Aanpassingen of onderhoud aan deze machine dient alleen uitgevoerd te worden door bekwaam personeel.
Zorg ervoor dat de machine UITgeschakeld is voordat er enig onderhoudswerk wordt verricht (troubleshooting, reparaties etc.)
- (P)** Ajustagens ou manutenao nesta maquina, deverao ser efectuadas somente por pessoal qualificado.
Certifique-se que a maquina se encontra desligada sempre que iniciar qualquer tipo de trabalho de manutenao. (identificaao de avarias, reparacao etc.)
- (S)** Justeringar och underhåll på denna maskin skall endast utföras av kvalificerad personal.
Försäkra dig om att strömmen är avstängd innan underhållsarbete påbörjas (felsökning, reparationer etc.)
- (SF)** Tätä laitetta saa säätää tai huoltaa vain siihen ammattipätevyyden omaava henkilökunta.
Varmista, että laite on kytketty POIS PÄÄLTÄ ennen työn aloittamista.

7-1 Regular Cleaning

This game relies upon light to operate correctly and it is important that glasses, mirrors, sensors and lenses are kept clean.

Never use any solvent products to clean the above items as the solvent may cause irreparable damage.

7-1-1 Cleaning the Glasses and Half Mirror.

Take care when removing, cleaning or replacing a glass or half mirror so as not to break or scratch them.

Glass and the half mirror should be cleaned with a propriety, non abrasive, glass cleaner or a damp cloth soaked in a mild detergent. When using a mild detergent ensure that the detergent is rinsed off.

See section 7-4 page 55 for removing the Rear Glass.

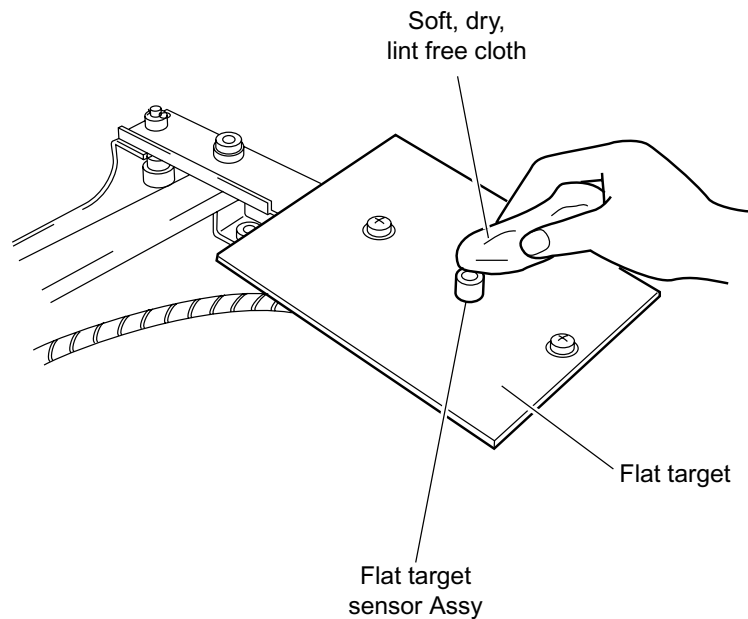
See section 7-7 page 58 for removing the Front Acrylic.

See section 7-8 page 60 for removing the Half Mirror.

7-1-2 Cleaning the Flat Target Sensor Assy

Never use any solvent products to clean the sensor as the solvent may cause irreparable damage.

1. Remove the display cover as described in [section 7-9 page 62](#).
2. Remove the maintenance door and cover B as described in [section 7-10 page 64](#)
3. Wipe and clean the surface of the Flat Target sensor with a clean, dry, lint free cloth.

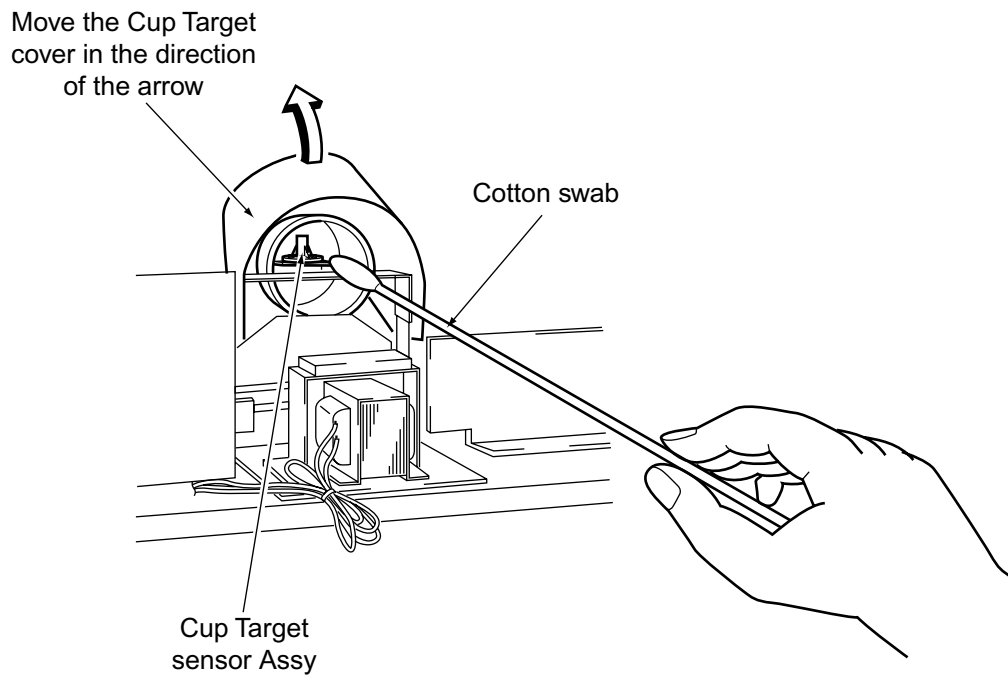


4. Reassemble in the reverse order.

7-1-3 Cleaning the Cup Target Sensor

Never use any solvent products to clean the sensor as the solvent may cause irreparably damage.

1. Remove the display cover as described in [section 7-9 page 62](#).
2. Remove the maintenance door as described in [section 7-10 page 64](#)
3. Move the Cup Target Cover in the direction of the arrow, in the following figure, and clean the surface of the sensor with a clean cotton swab.

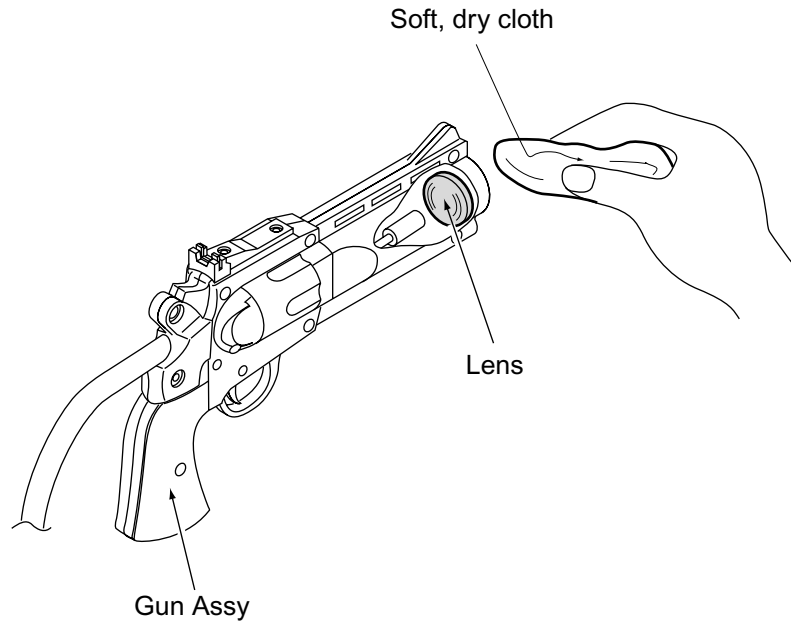


4. Reassemble in reverse order.

7-1-4 Cleaning the Gun Lens

Never use any solvent products to clean the lens as the solvent may cause irreparable damage.

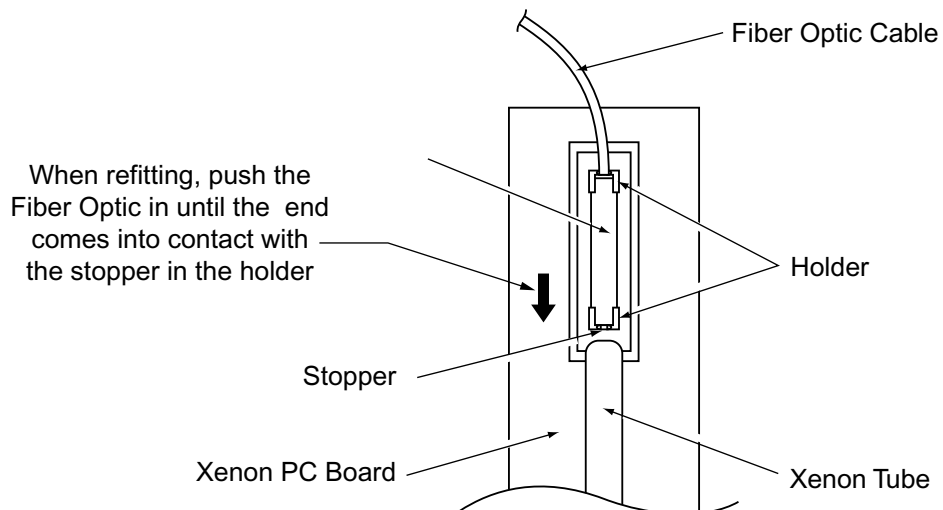
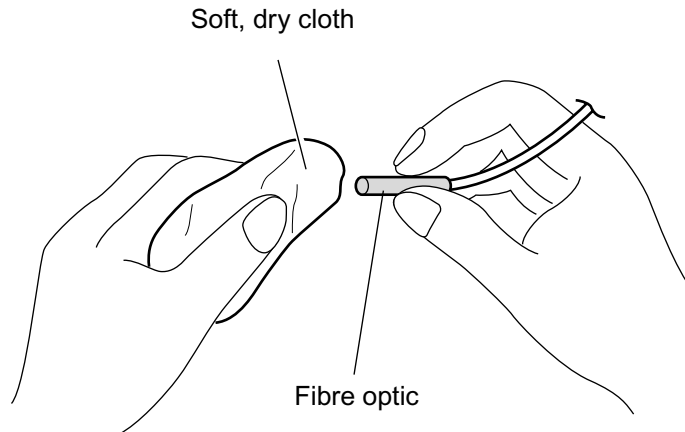
1. Wipe and clean the surface of the Gun Lens with a clean, dry, lint free cloth.



7-1-5 Cleaning the Fibre Optic Cable

Never use any solvent products to clean the Fibre Optic Cable as the solvent may cause irreparable damage.

1. Remove the Fibre Optic Cable as described in [section 7-30 page 93](#)
2. Wipe and clean the surface of the Fibre Optic Lens with a clean, dry, lint free cloth.

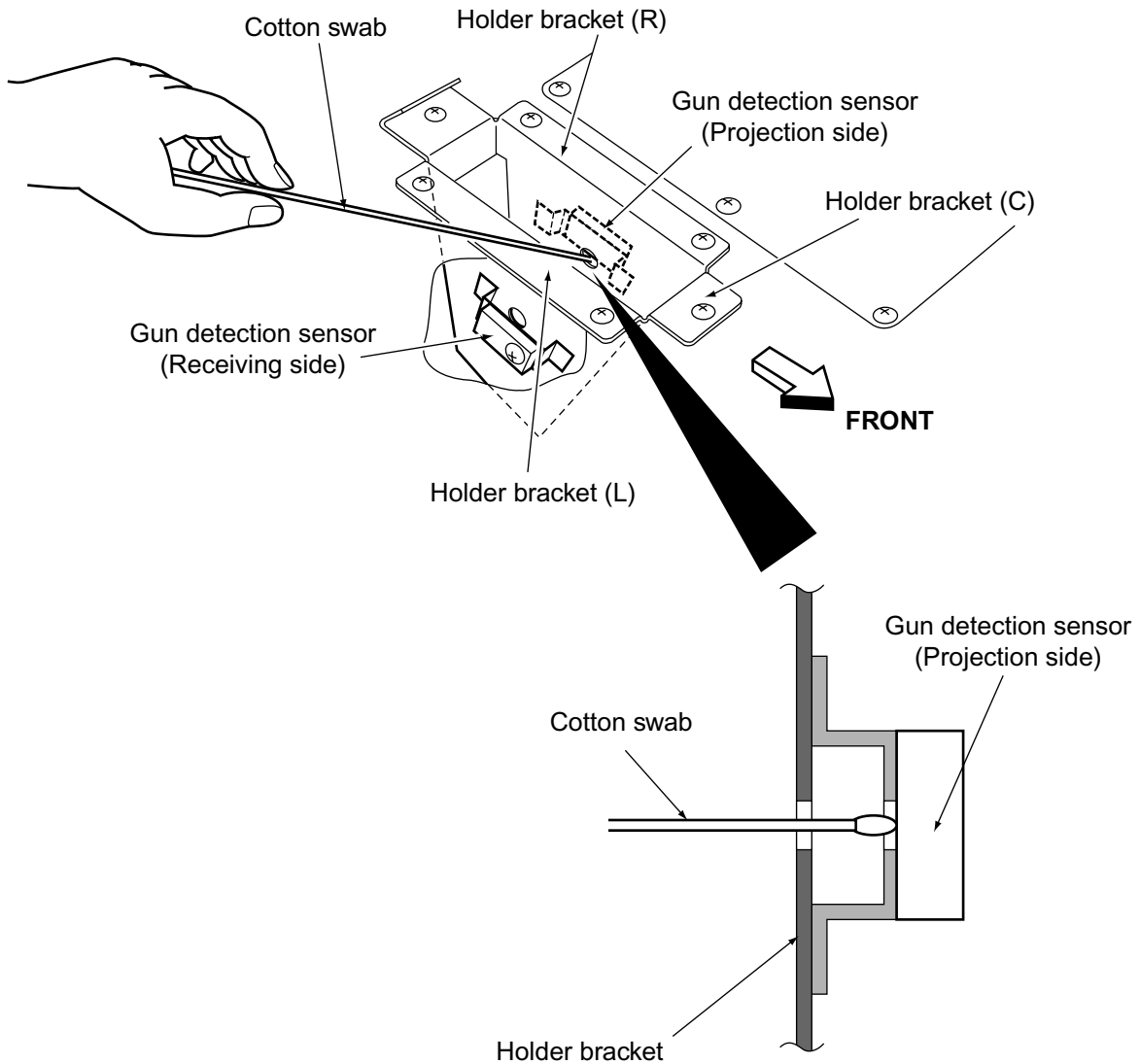


3. Reassemble in reverse order.

7-1-6 Cleaning the Gun Holster Detection Sensor

Never use any solvent products to clean the lens as the solvent may cause irreparable damage.

1. Remove the holster cover as described in [section 7-26 page 87](#).
2. Wipe and clean the surface of the Gun Holster Detection Sensor with a clean, dry, lint free cloth.

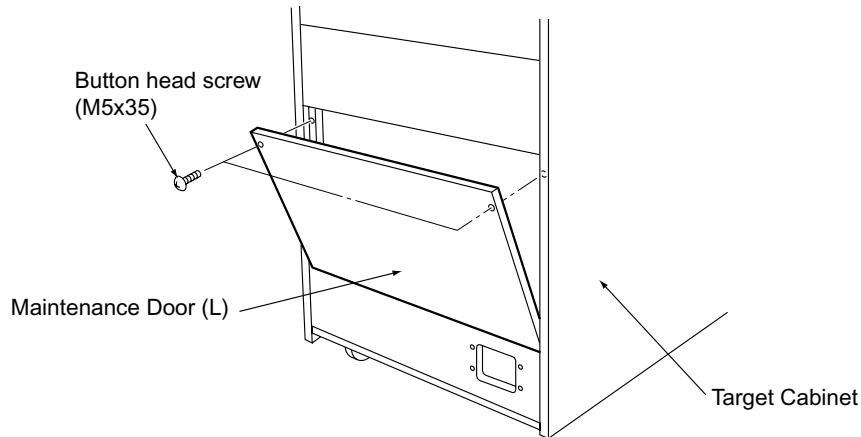


3. Reassemble in reverse order.

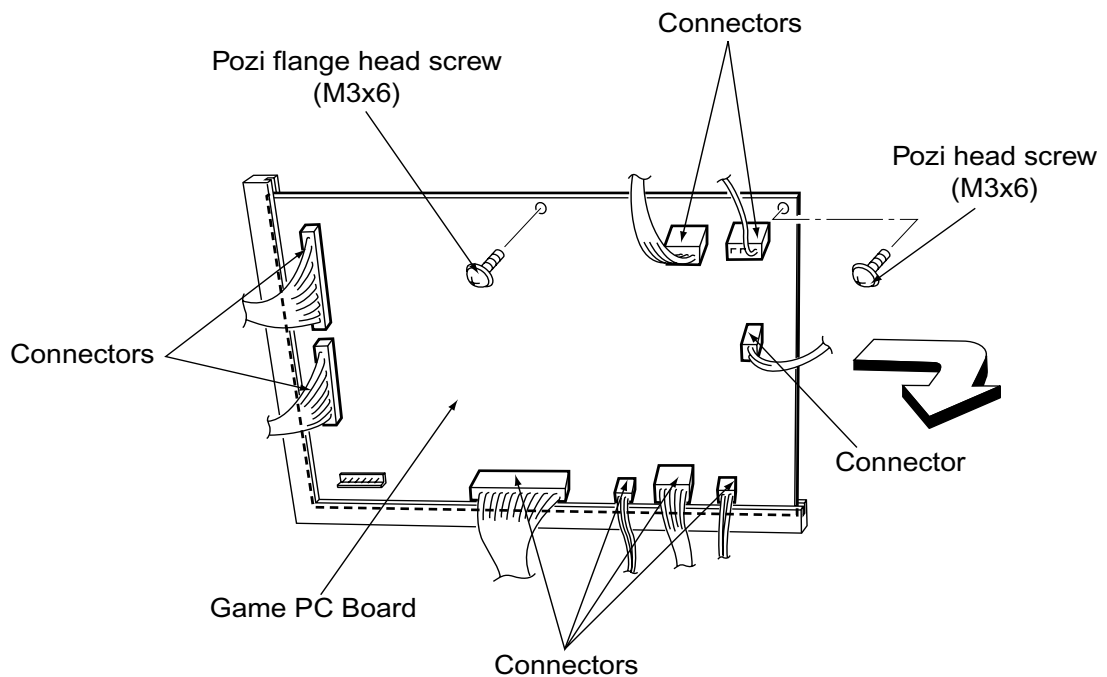
7-2 Replacing the Game PC Board

Note: The Game PC Board is susceptible to damage from static electricity. Anti static precautions should be taken when removing, handling and refitting the Game PC Board.

1. Remove the 2 off Button head screws (M5x35) and remove the rear maintenance door (L) of the Target Cabinet.



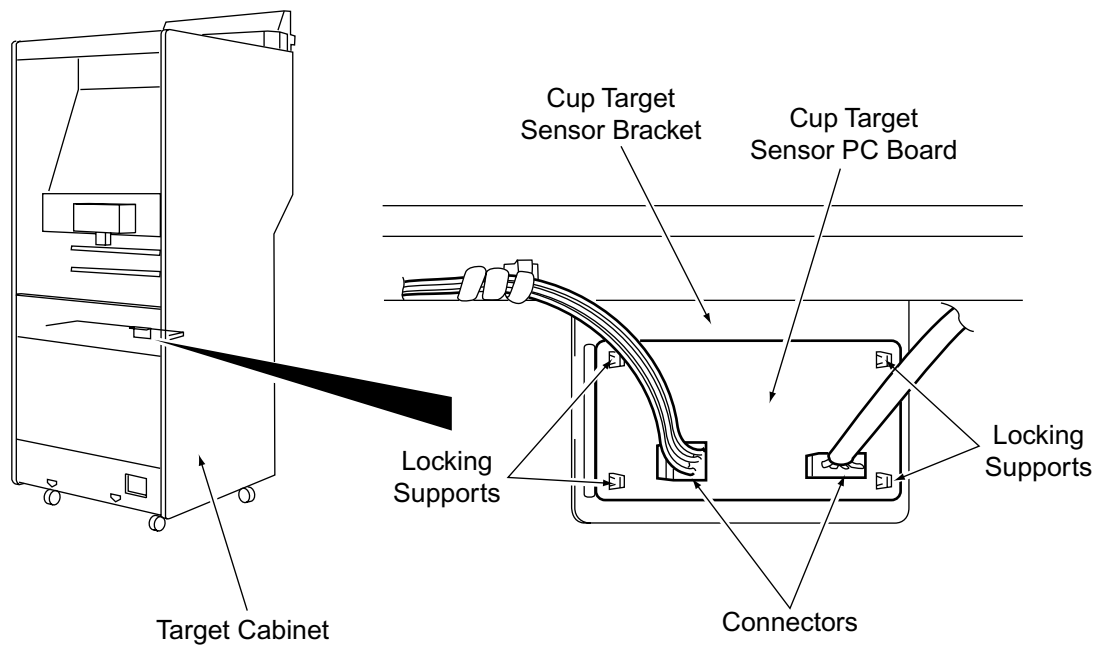
2. Disconnect all the connectors from the PC Board.



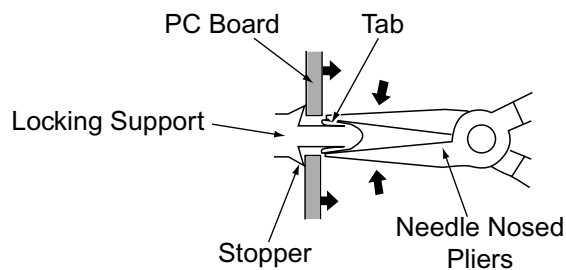
3. Remove the 2 off pozi head screws
4. Slide the Game PC Board in the direction of the arrow, in the diagram above, and remove the board.
5. Reassemble in the reverse order.

7-3 Replacing the Cup Target Sensor PC Board

1. Remove the upper rear maintenance door from the Target Cabinet.
2. Remove the connectors.
3. Using needle nosed pliers, squeeze the locking tabs of the locking supports, one at a time, to release the PC Board. Remove the Sensor PC Board.
4. Replace the board by gently pushing the board on to the locking supports.
5. Refit the connectors and upper rear maintenance door.

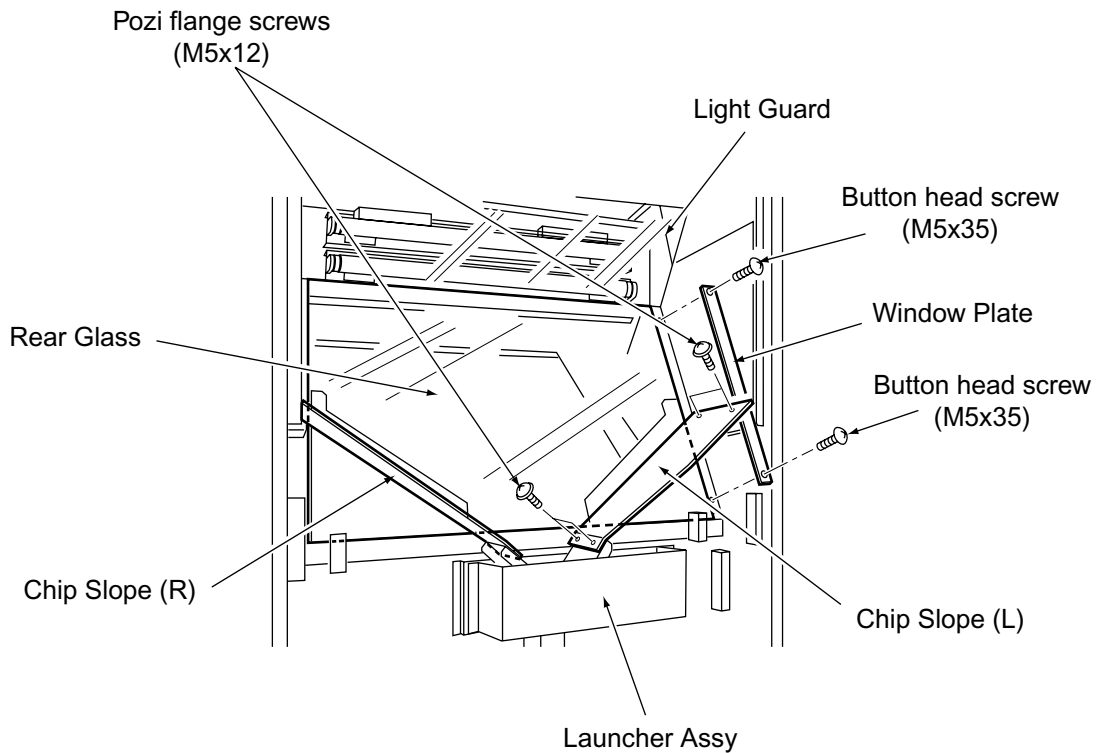


Releasing the Locking Supports

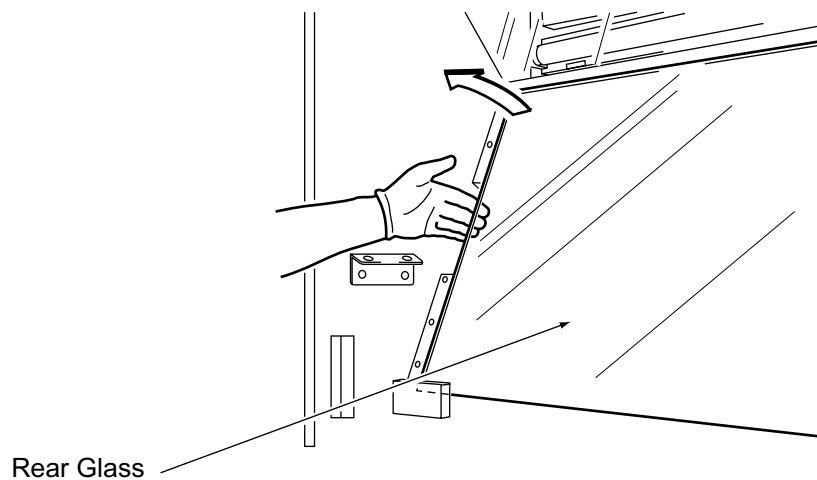


7-4 Replacing the Rear Glass

1. Remove the upper rear maintenance door from the Target Cabinet.
2. Remove 4 off pozi flange head screws (M5x12) and remove the Chip Slope (L).
3. Remove 4 off pozi flange head screws (M5x12) and remove the Chip Slope (R).
4. Remove the 4 off Button head screws (M5x35) and remove the window plates.



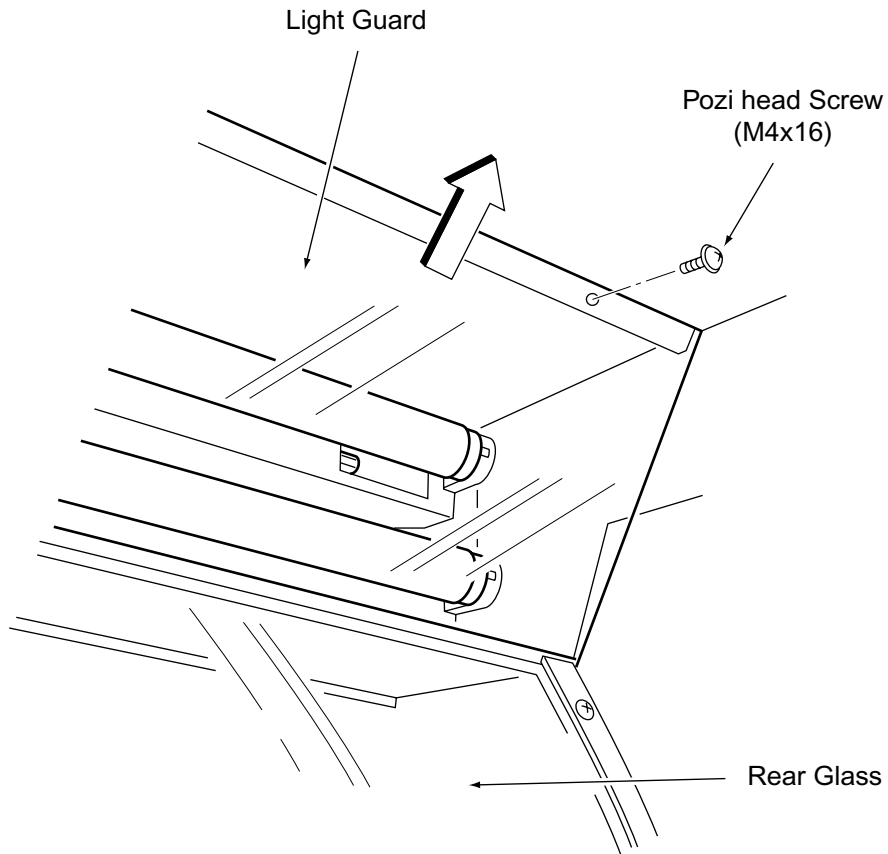
5. Remove the glass in the direction of the arrow in the diagram below.



6. Reassemble in reverse order.

7-5 Replacing the Light Guard

1. Remove the Upper Rear Door from the Target Cabinet.
2. Remove 3 off Pozi head screws (M4x16) and remove the light Guard in the direction of the arrow in the diagram below



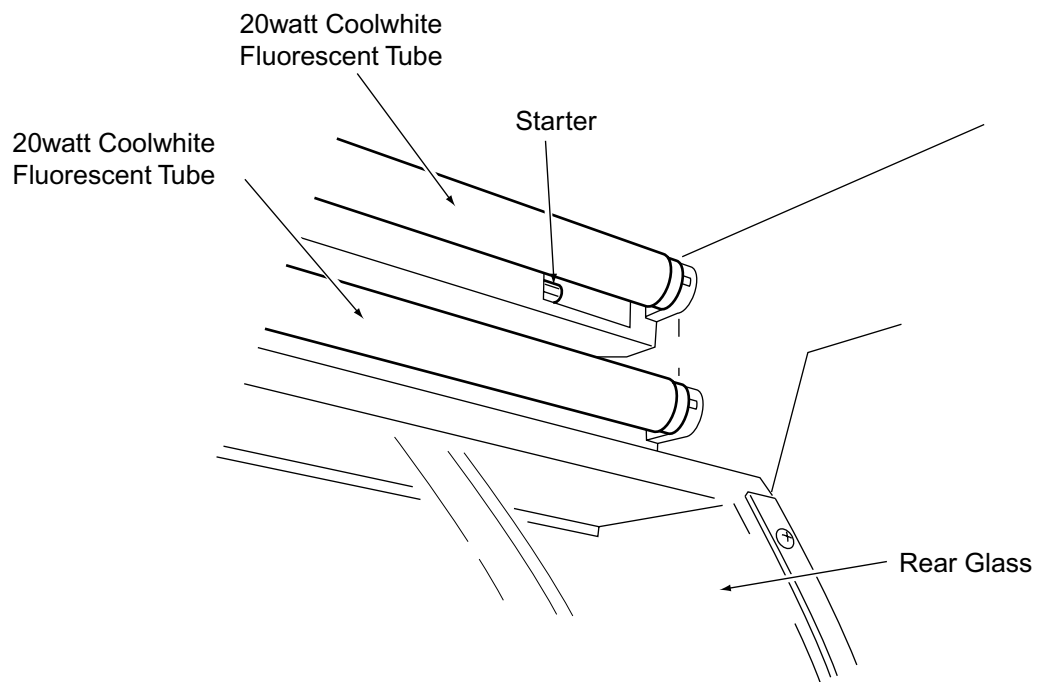
Note: The Rear Glass is located below the Light Guard. Take care not to drop anything on it. (Screwdriver etc.).

4. Replace the Light Guard in reverse order.

7-6 Replacing the Rear Fluorescent Tubes and Starters.

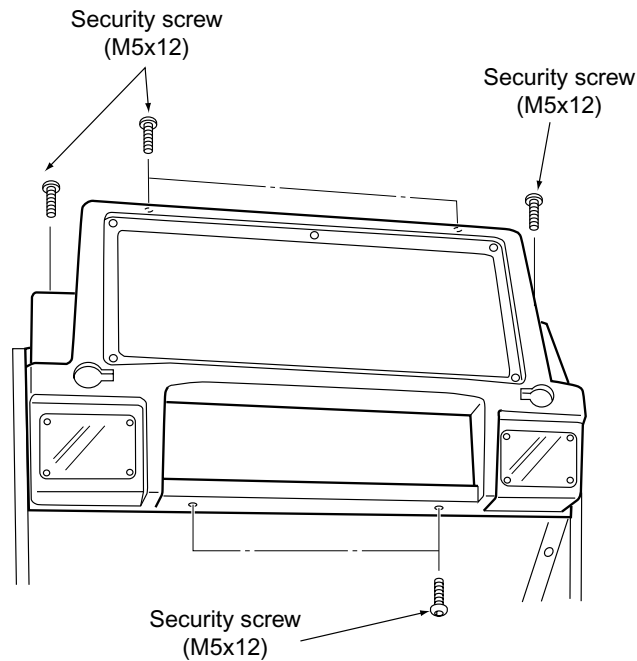
1. Remove the Light Guard. (see section 7-5 page 56).
2. Replace the Fluorescent Lamp or Starter.

Note: The fluorescent lamp has an effect on the appearance of the game field, so replace only with 20 watt coolwhite fluorescent.



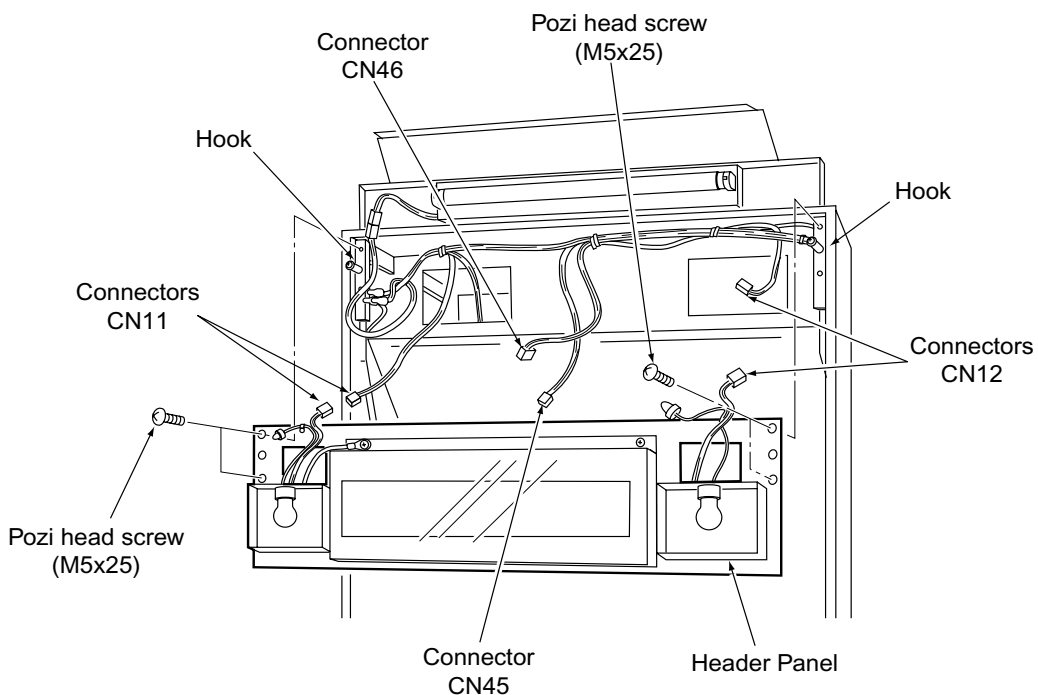
7-7 Replacing the Front Acrylic

1. Remove 6 off security screw (M5x12) and remove the Header Front Cover.



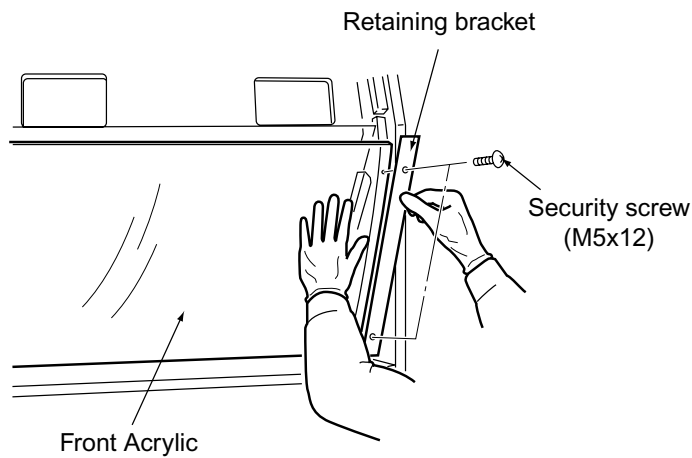
2. Disconnect the two connectors: CN11 and CN12.
3. Remove 4 off Pozi head screws (M5x25) and pull the Header Panel forward a little to unfasten it from the hooks, and disconnect the connectors: CN45 and CN46. Remove the Header Panel.

Note: Take care not to strain the wires when unhooking the panel and before disconnecting the connectors: CN45 and CN46.

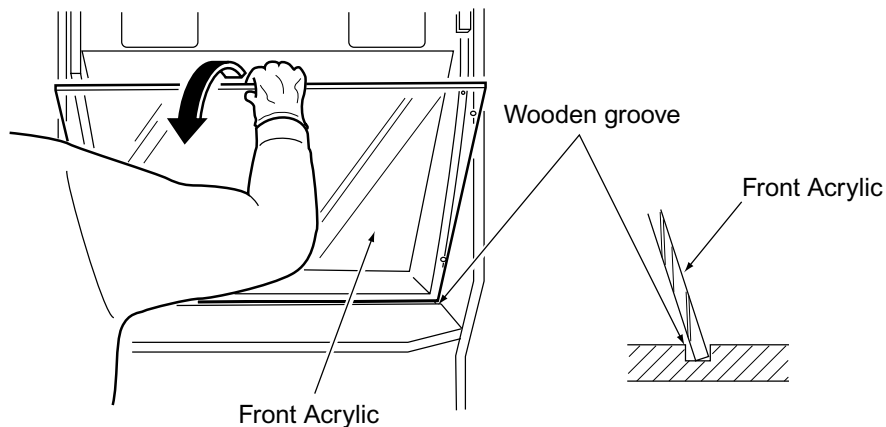


4. Remove the 4 off Security screws (M5x12) and remove the Front Acrylic Retaining brackets.

Note: The Front Acrylic will tilt forward when the retaining brackets are moved, so ensure that the acrylic is being held in place with a hand.

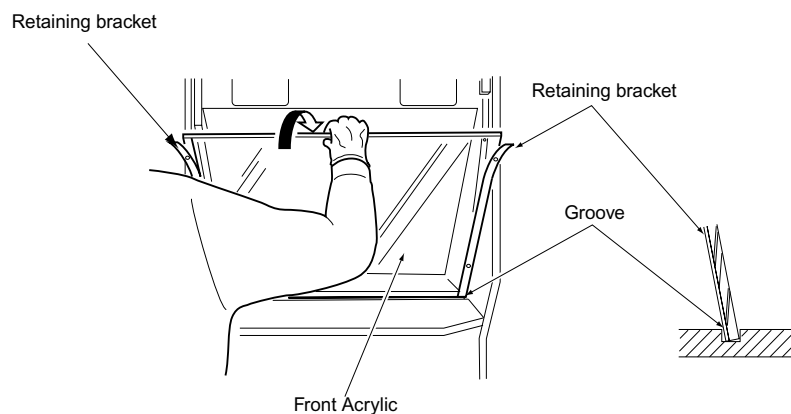


5. The Front Acrylic sits in a groove on the Target Cabinet. Lift the Acrylic in the direction of the arrow, in the diagram below, to remove it.



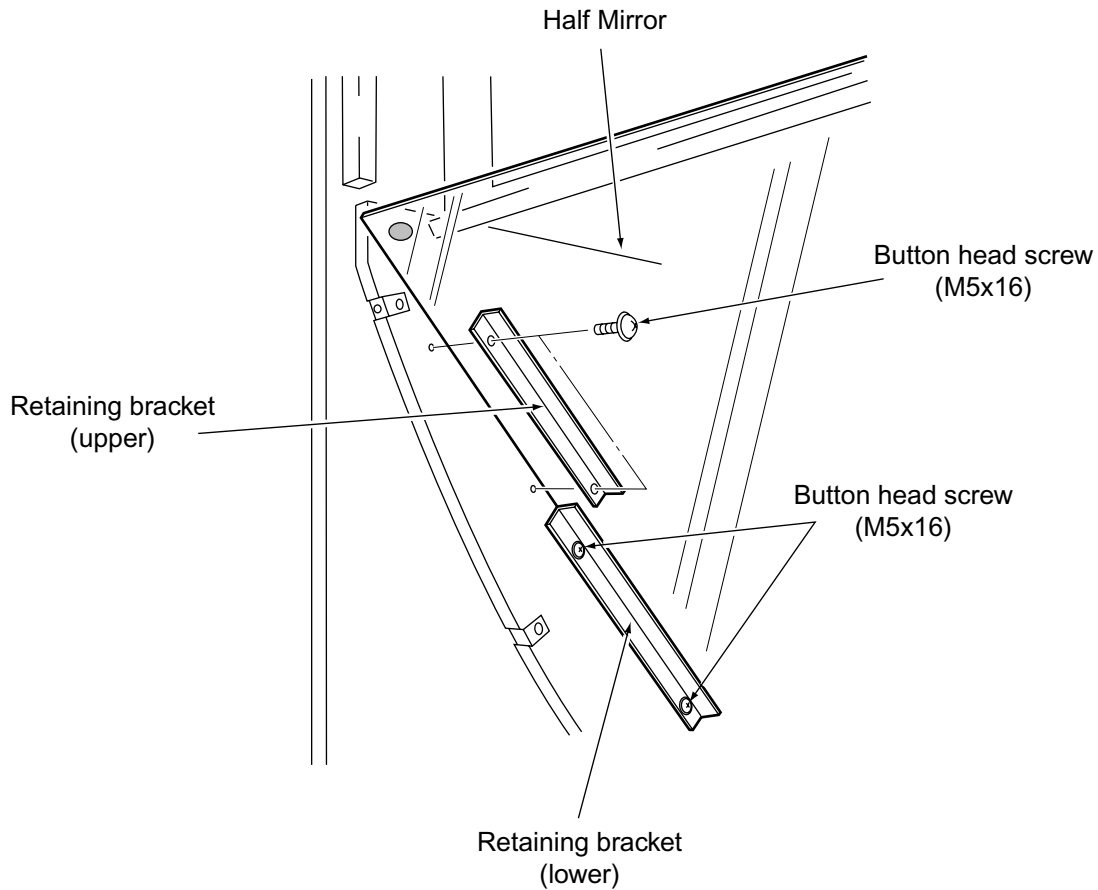
6. Refit the Front Acrylic in reverse order.

Note: When refitting, ensure that both the Front Acrylic and the Retaining brackets are located in the wooden groove before fitting the 4 off security screws (M5x12)



7-8 Replacing the Half Mirror

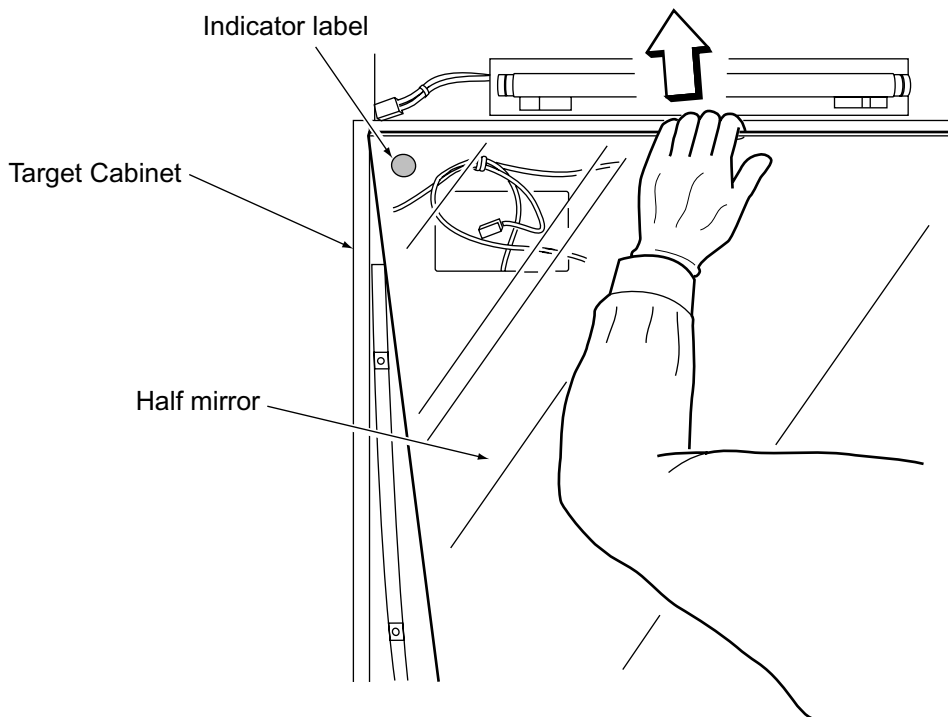
1. Remove the Front Acrylic. (see section 7-7 page 58).
2. Remove the 4off Button head screws (M5x16) and remove the upper Half Mirror Retaining brackets (left and right).



3. Only loosen the 4off Button head screws (M5x16) retaining the lower Half Mirror Retaining brackets (left and right).

Note: Do not remove the screws retaining the lower retaining brackets, or the Half Mirror will fall and may cause damage or injury.

4. Hold the mirror both top and bottom and remove it in the direction of the arrow, as shown in the diagram below.



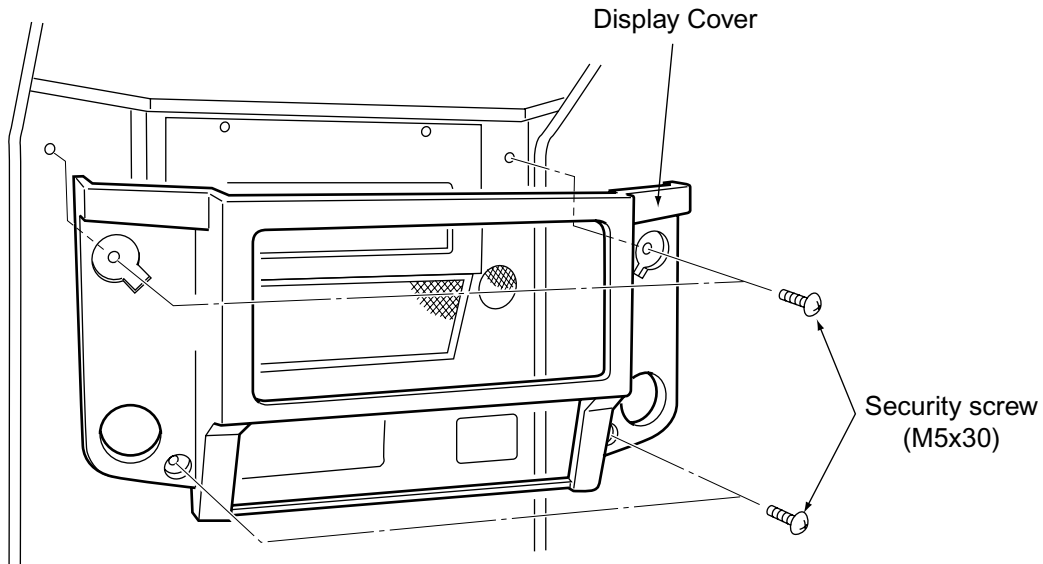
5. Refit the Half Mirror in the reverse order.

Note: There is a small label in the upper left corner of the mirror to indicate the front surface of the mirror. When refitting the mirror, ensure that the label is in the upper left corner. If the mirror is fitted the wrong way round, reflected images may appear double.

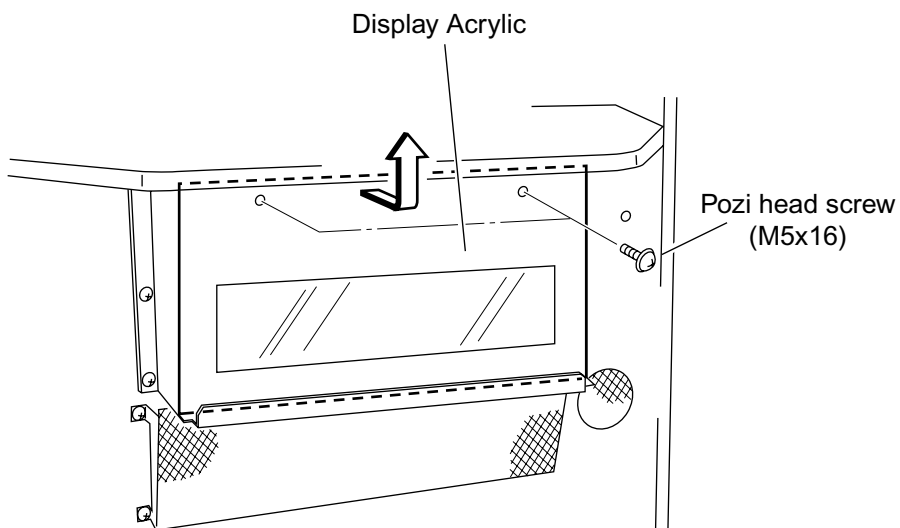
7-9 Replacing the 7-Segment PC Board

Note: The 7-Segment PC Board is susceptible to damage from static electricity. Anti static precautions should be taken when removing, handling and refitting the 7-Segment PC Board.

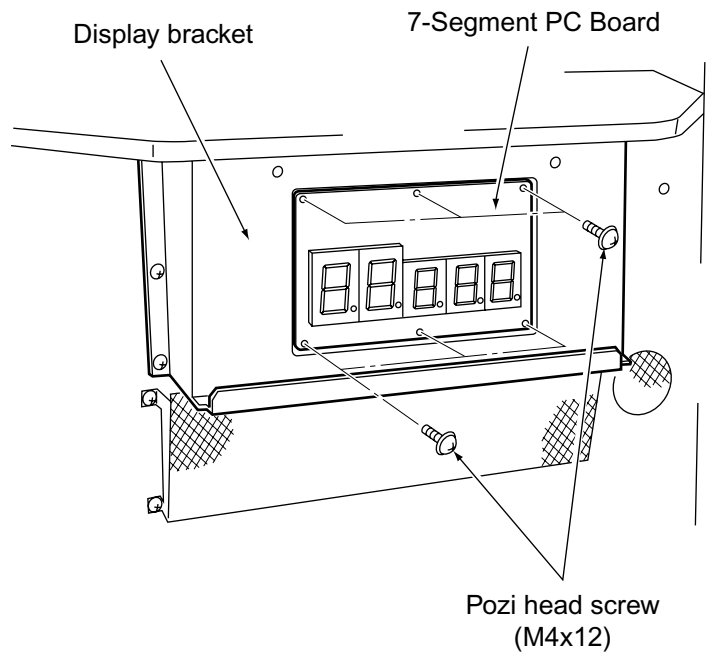
1. Remove 4 off security screw (M5x30) and remove the Display Cover.



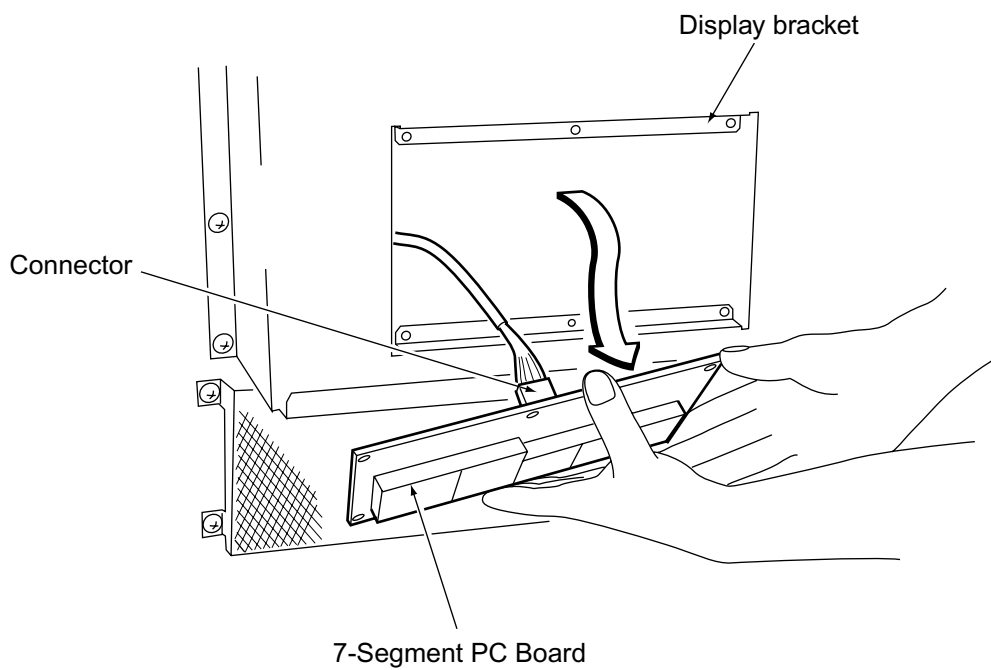
2. Remove 2 off pozi head screws (M5x16) and remove the Display Acrylic



3. Remove 6 off pozi head screws (M4x12) that retain the 7-Segment Pc Board.



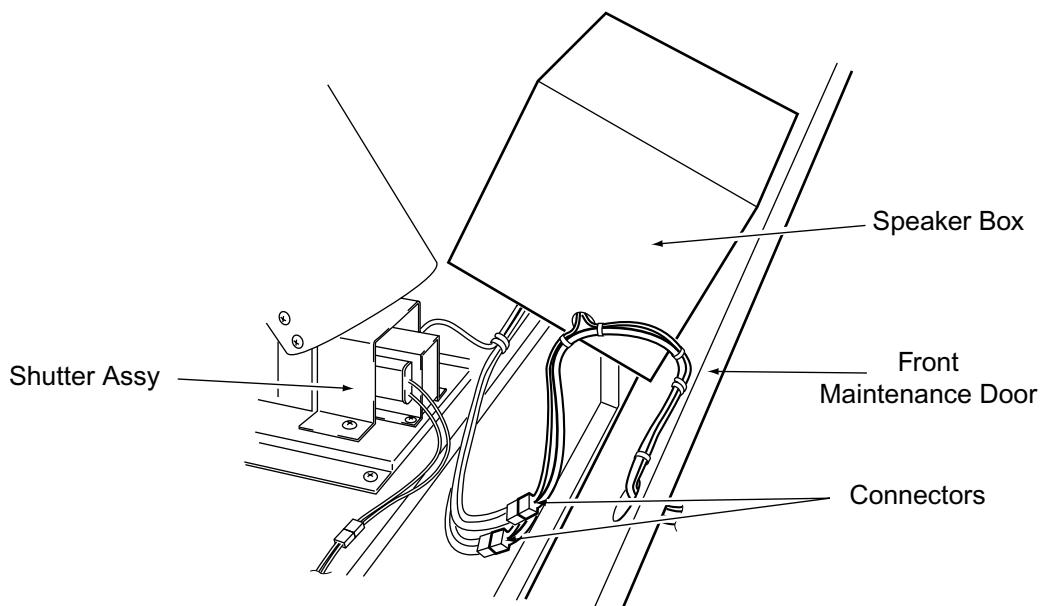
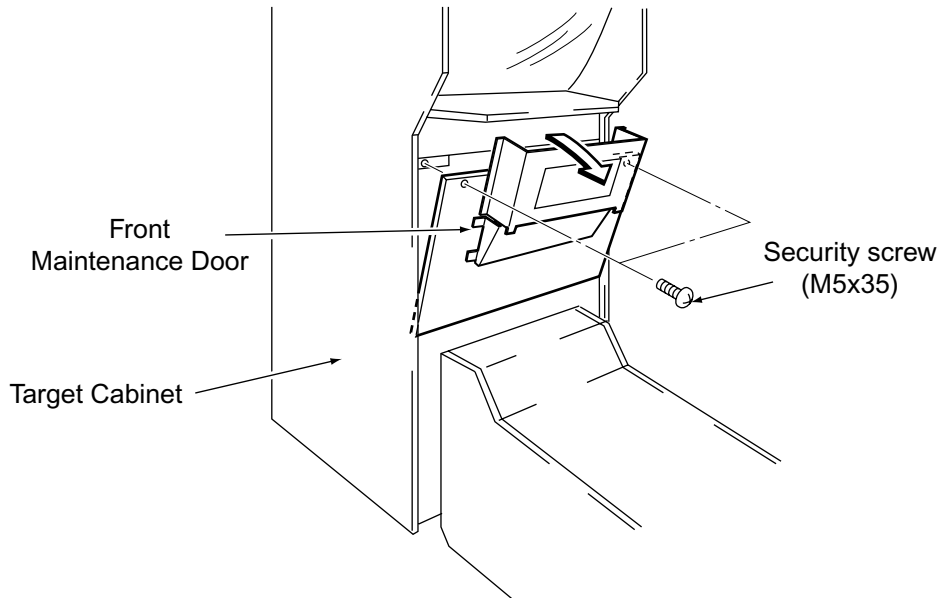
4. Disconnect the connector and remove the 7-Segment Display PC Board.



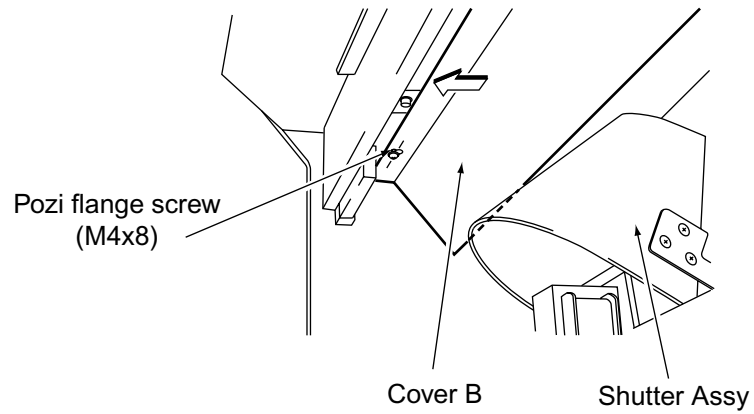
5. Refit in the reverse order.

7-10 Replacing the Front Fluorescent and Starter

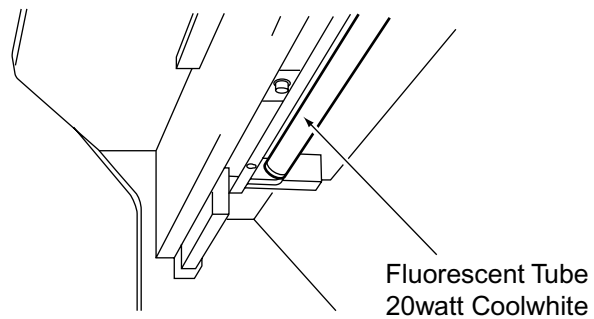
1. Remove the Display Cover. (See section 7-9 page 62)
2. Remove 2 off Security screws (M5x35) that retain the front maintenance door. Pull the front maintenance door forward in the direction of the arrow, as shown in the diagram below, only sufficiently to disconnect the connectors. Remove the front maintenance door.



3. Only loosen 2 off Pozi flange head screws (M4x8) and remove the Cover B.



4. Replace the Fluorescent Tube or Starter.

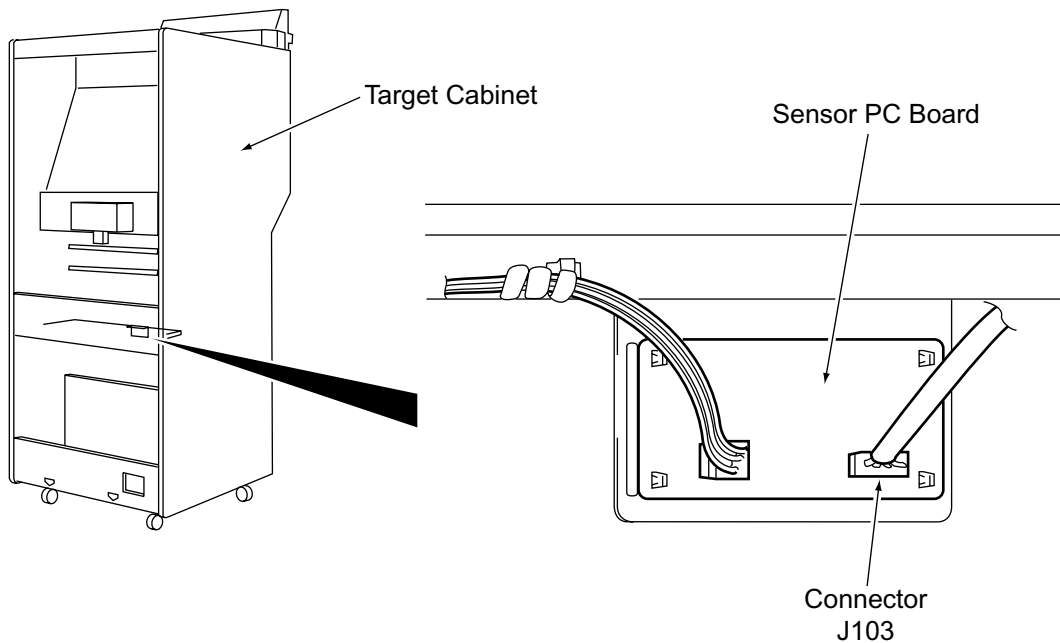


5. Reassemble in reverse order.

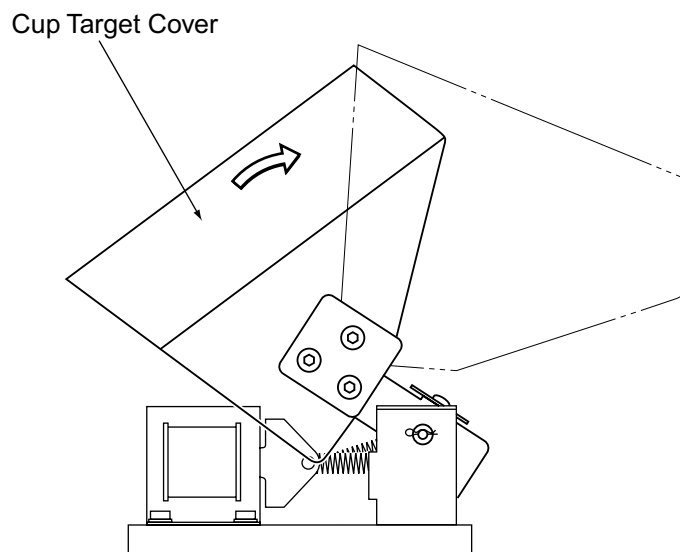
Note: The fluorescent lamp has an effect on the appearance of the game field, so replace only with 20 watt coolwhite fluorescent.

7-11 Replacing the Cup Target Sensor Assy

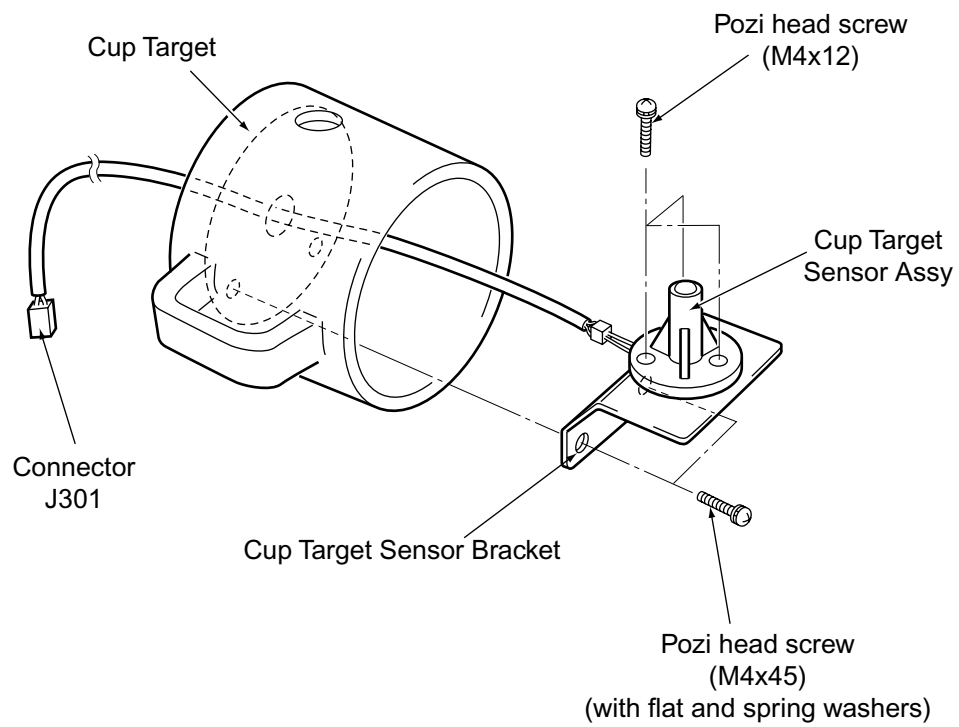
1. Remove the upper rear maintenance door from the Target Cabinet.
2. Remove the Display Cover and Front Maintenance Door. (see section 7-10 page 64).
3. Disconnect connector J301 from the Sensor PC Board and free the harness from the front of the Target Cabinet.



4. Move the Cup Target cover of the Shutter Assy in the direction of the arrow, shown in the diagram below, and remove 2 off pozi head screws (M4x45), complete with flat and spring washers, and remove the Cup Target Sensor complete with sensor bracket



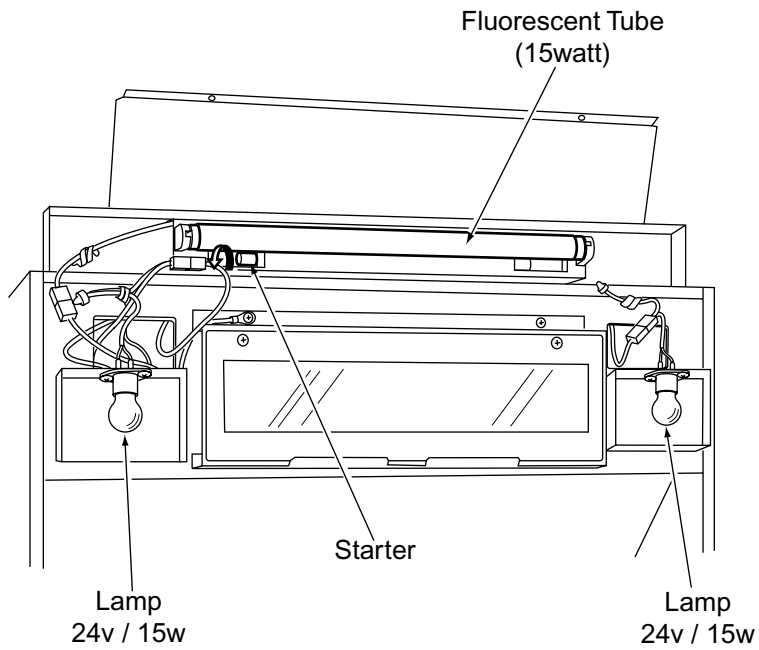
- Remove 3 off Pozi head head screws (M4x12) and remove the Cup Target Sensor from the mounting bracket.



- Replace the sensor Assy and reassemble in reverse order.

7-12 Replacing the Header Fluorescent and Starter.

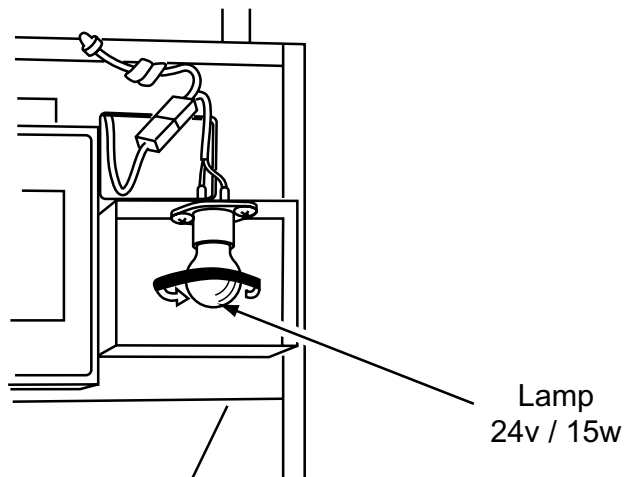
1. Remove the Header Front Cover. (see section 7-7 page 58)



2. Replace the Fluorescent Tube or Starter.
3. Reassemble in reverse order.

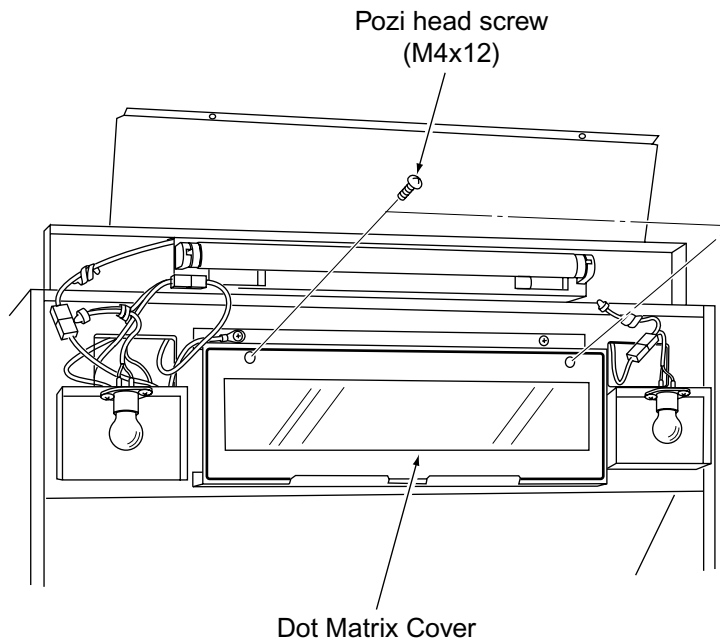
7-13 Replacing the Header Lamp

1. Remove the Header Front Cover. (see section 7-7 page 58)
2. Remove the Header Lamp by unscrewing the lamp in the direction of the arrow, shown in the diagram below.
3. Replace the lamp and reassemble in reverse order.



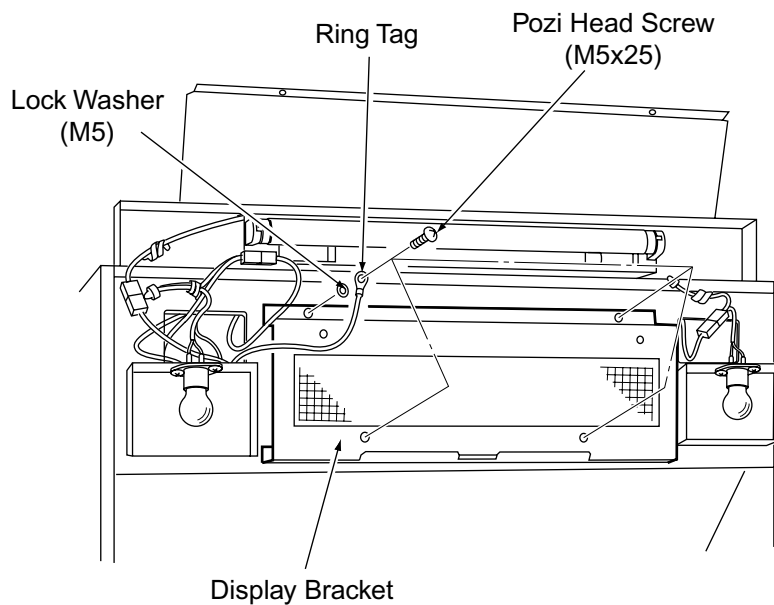
7-14 Replacing the Dot Matrix Display.

1. Remove the Header Front Cover. (see section 7-7 page 58)
2. Remove 2 off pozi head screws (M4x12) and remove the Dot Matrix Cover.

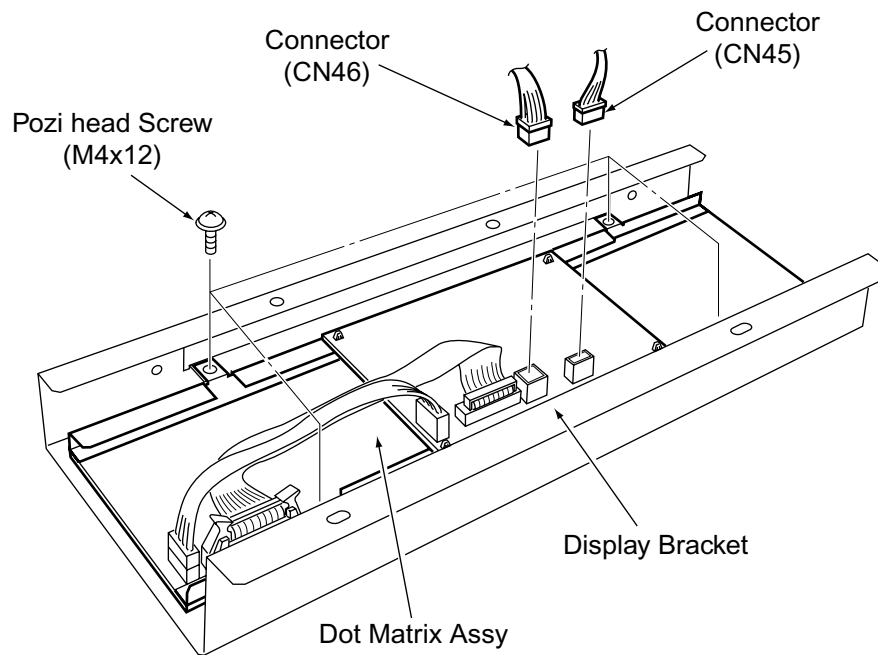


3. Remove the 4 off pozi head screw (M5x25), 1 off lock washer and ring tag terminal and gently pull the display bracket forward taking care not to strain any wires.

Note: When removing the 4 off pozi head screws (M5x20) take care that the display bracket does not fall forward unexpectedly.



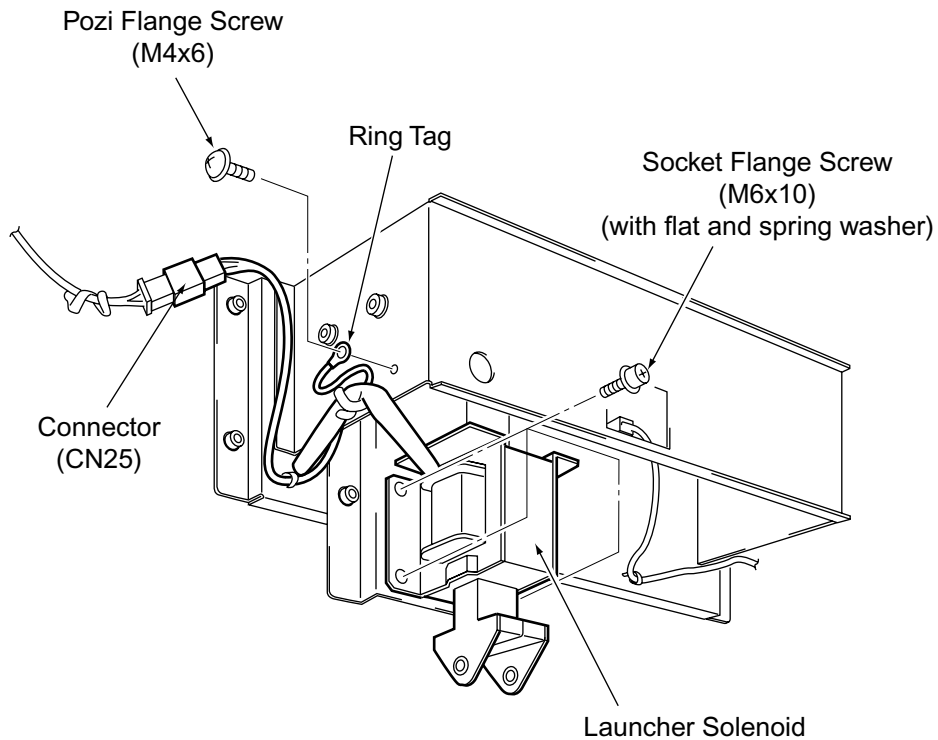
4. Disconnect the connectors (CN45 and CN46), remove 4 off pozi head screw (M4x12) and remove the Dot Matrix Display from the Display Bracket.



5. Reassemble in the reverse order.

7-15 Replacing the Launcher Solenoid

1. Remove the upper rear maintenance door from the Target Cabinet.
2. Remove 1 off pozi flange head screw (M4x6) and disconnect the Ring Tag Terminal and Connector (CN25).
3. Remove 4 off socket flange screws (M6x10), with flat and spring washers, and remove the Launcher Solenoid.

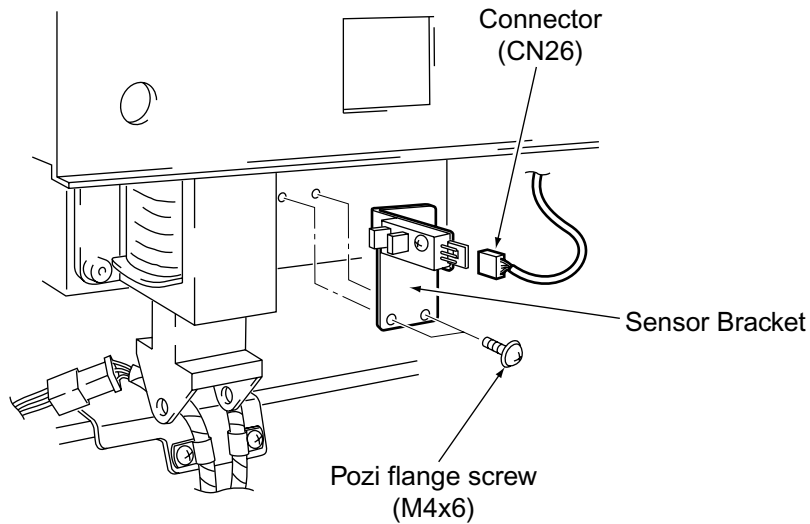


4. Reassemble in reverse order.

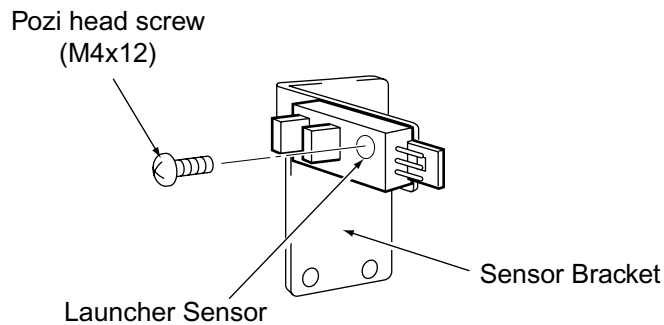
Note: After replacing the solenoid, ensure that the solenoid position is adjusted correctly. (See section 6-4 page 43)

7-16 Replacing the Launcher Sensor

1. Remove the upper rear maintenance door from the Target Cabinet.
2. Disconnect the connector (CN26).
3. Remove 2 off pozi flange head screws (M4x6) and remove the Launch Sensor complete with Sensor Bracket.



4. Remove 1 off pozi head screw (M4x12) and remove the Launch Sensor from the Sensor Bracket.

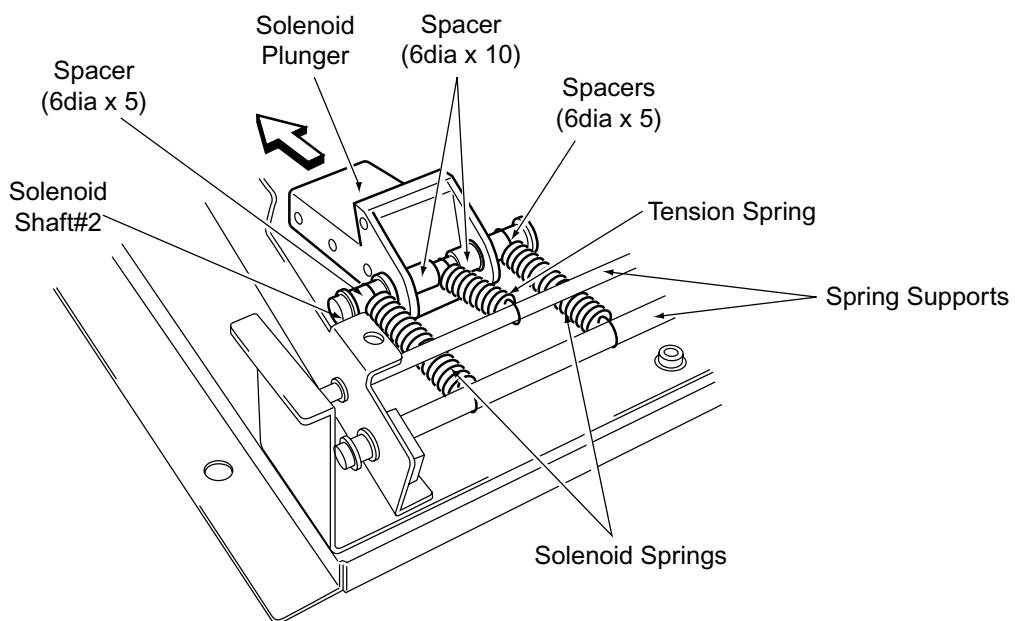
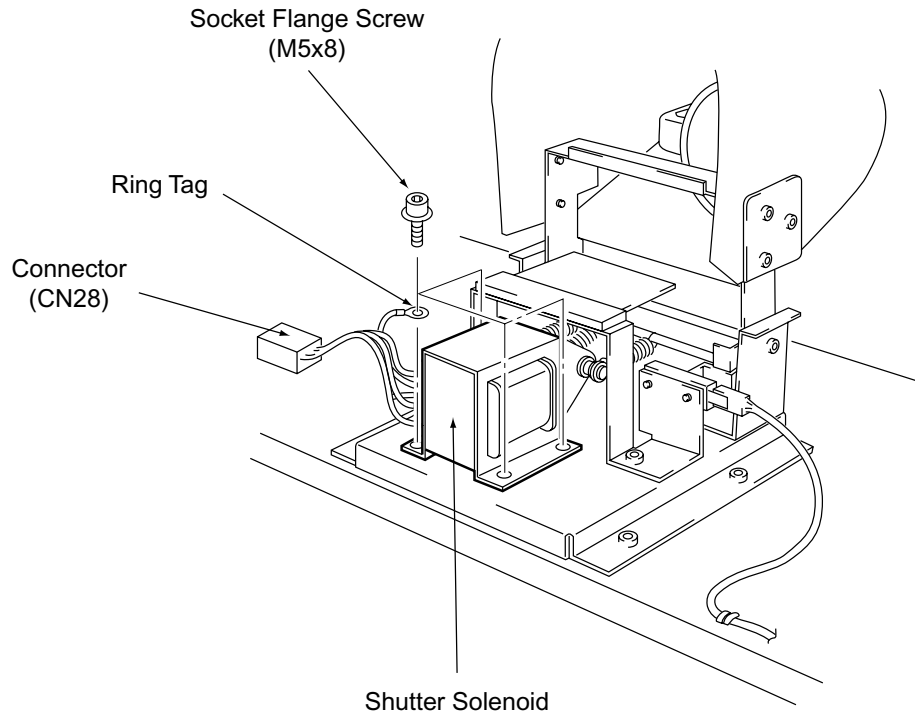


5. Reassemble in reverse order.

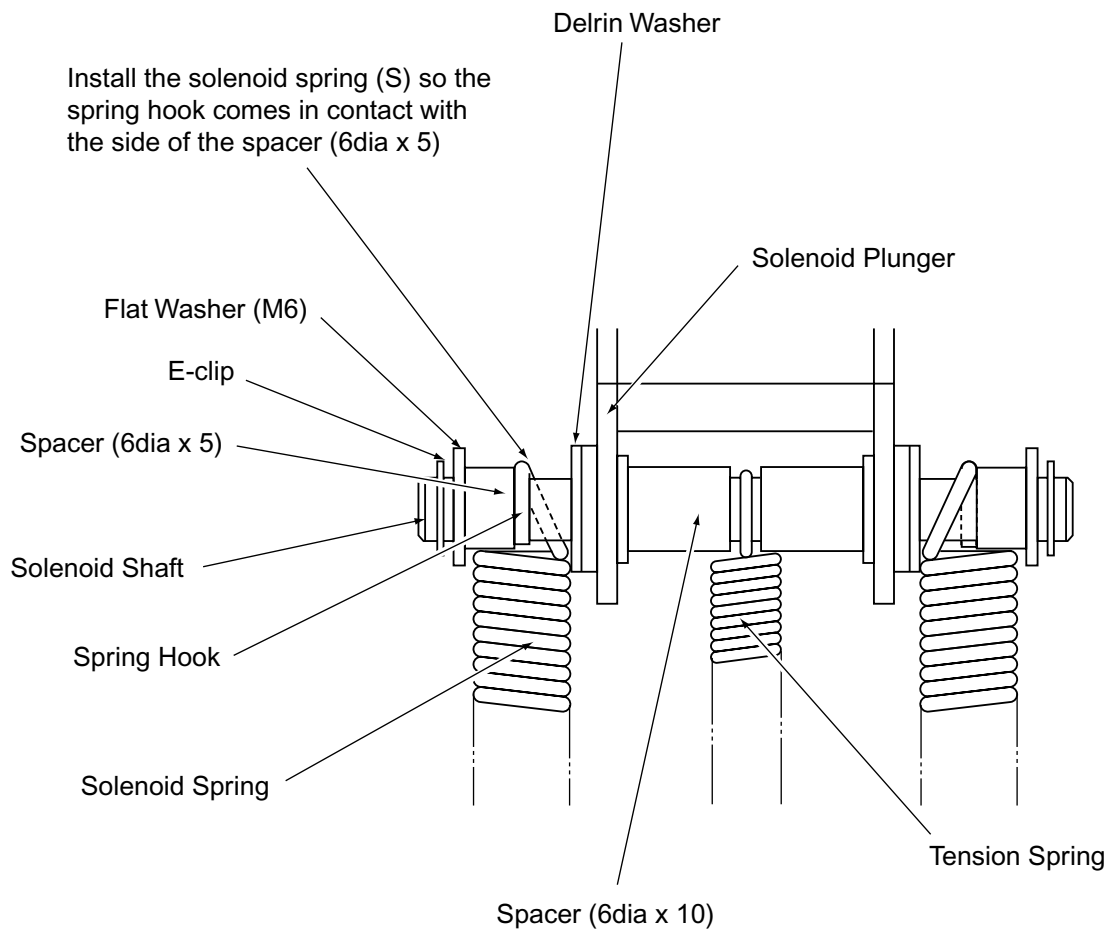
Note: It is recommended that loctite 242 is applied to the pozi head screw (M4x12) when reassembling.

7-17 Replacing the Shutter Solenoid

1. Remove the Front Maintenance Door from the Target Cabinet (See section 7-10 page 64).
2. Disconnect connector (CN28).
3. Remove 4 off socket flange screws (M5x8) and remove the Shutter Solenoid.



- To remove the solenoid plunger remove one of the E-Clips from the solenoid shaft#2, the flat washer (M6) and spacer (6dia x 5). Withdraw the solenoid shaft#2 releasing the solenoid springs, tension spring, spacers (6dia x 10), and delrin washers.



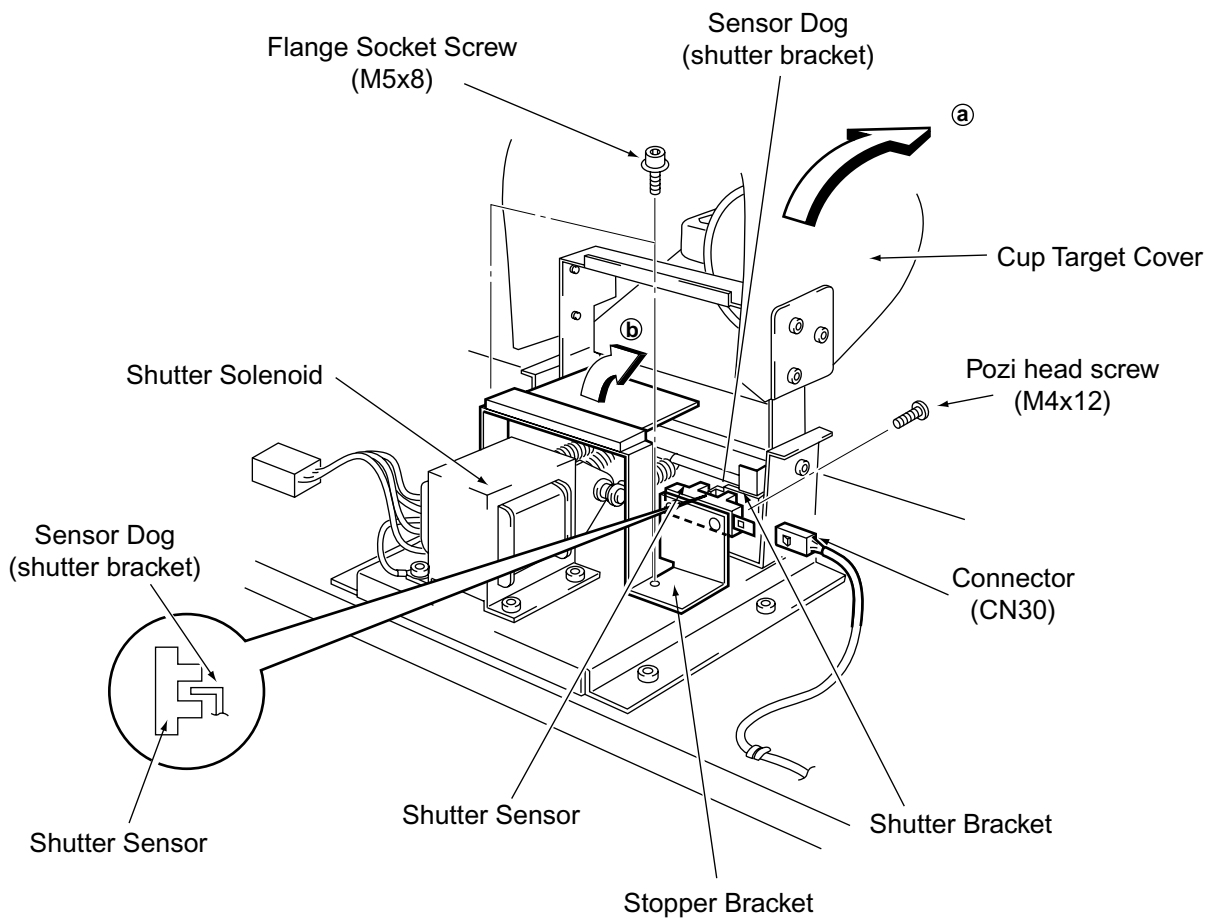
Note: The solenoid springs are wound in different directions. When refitting the solenoid springs ensure that the hook of the spring is in contact with the spacer (6dia x 5).

After replacing the shutter solenoid, it is recommended that a good quality Silicone Grease is applied to the solenoid shaft#2 and to the supports for the solenoid and tension springs.

After replacing the solenoid, ensure that the solenoid position is adjusted correctly. (See section 6-5 page 44)

7-17 Replacing the Shutter Sensor

1. Remove the Front Maintenance Door from the Target Cabinet (See section 7-10 page 64).
2. Disconnect connector (CN30).
3. Tilt the Cup Target Cover in the direction of arrow (a), shown in the diagram below. Remove 2 off flange socket head screws (M5x8) and remove the stopper bracket in the direction of arrow (b), shown in the diagram below.
4. Remove 1 off pozi head screw (M4x12) and remove the Shutter Sensor from the stopper bracket.



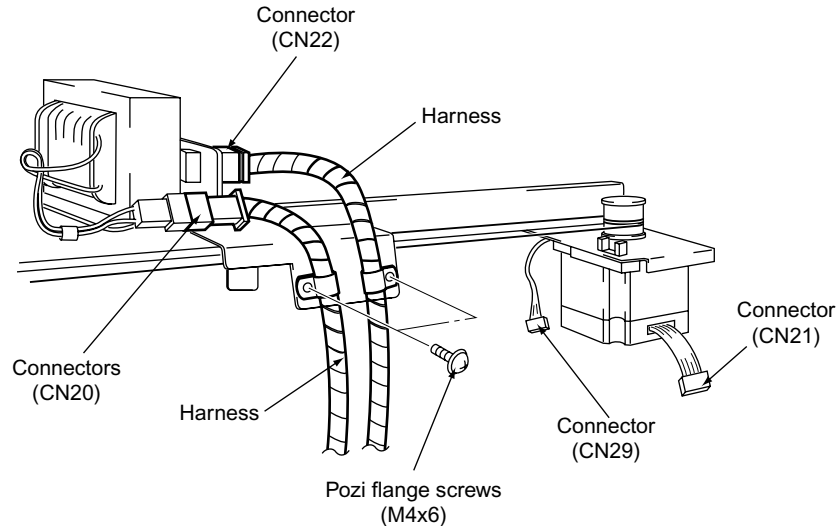
5. Reassemble in reverse order.

Note: The stopper bracket should be fastened so that the sensor dog of the shutter bracket is in the centre of the shutter sensor.

It is recommended that ThreeBond 1401 screw lock, (part No 95000006), is applied to the pozi head screw (M4x12) when refitting the Shutter Sensor.

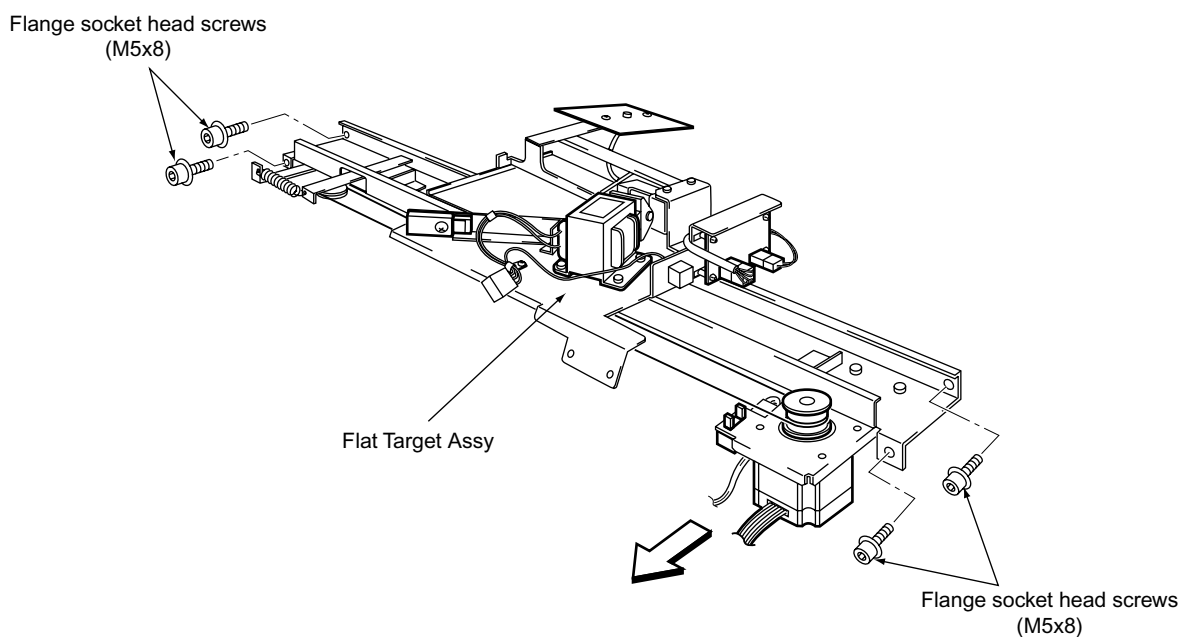
7-18 Removing the Flat Target Assembly

1. Remove the upper rear door from the Target Cabinet.
2. Disconnect the connectors (CN20) and (CN22), remove 2 off pozi flange head screws (M4x6) to release the harnesses.



3. Disconnect the connectors (CN21) and (CN29).
4. Remove 4 off (2ea left and right) flange socket head screws (M5x8) and remove the Flat Target Assy.

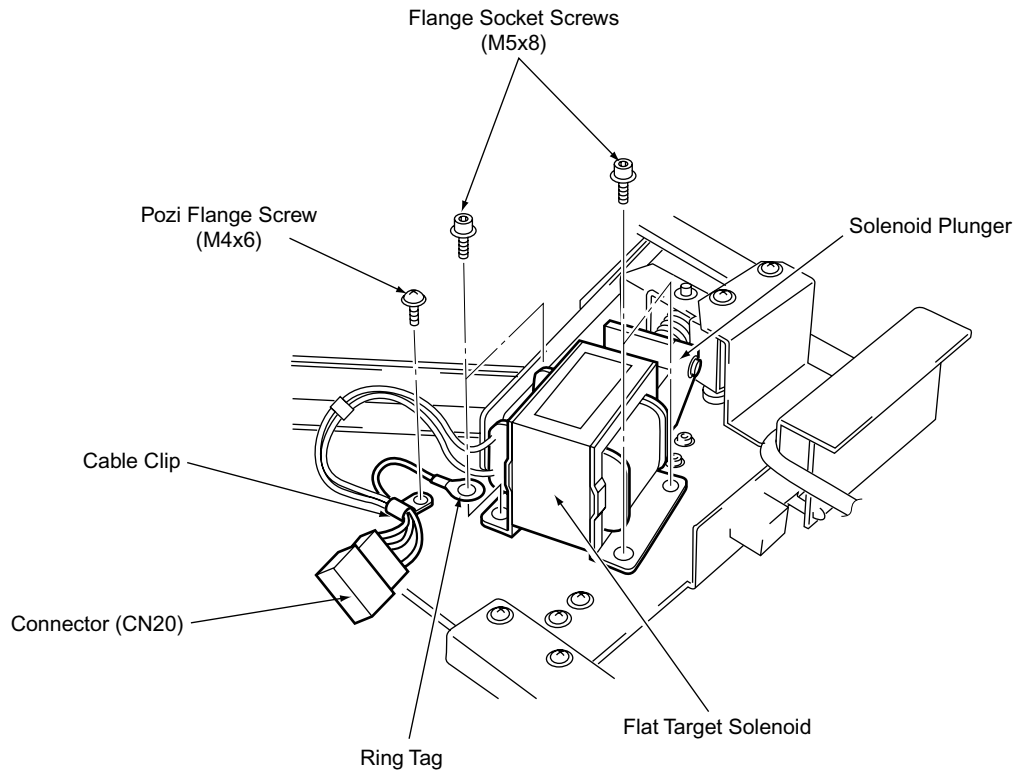
Note: When removing the Flat Target Assy from the cabinet, slide the motor side of the Flat Target Assy in the direction of the arrow, as shown in the diagram below, being careful that it does not come in contact with any other parts of the Target Cabinet.



5. Reassemble in reverse order.

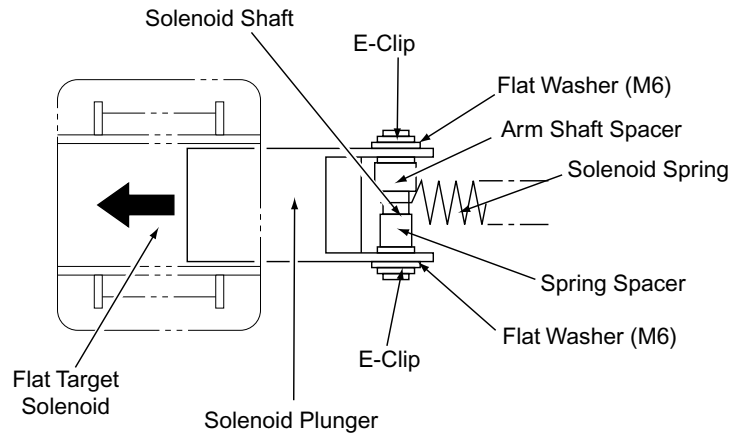
7-19 Replacing the Flat Target Solenoid

1. Remove the Flat Target Assy. (See section 7-18 page 77)
2. Remove the pozi flange head screw (M4x6) to release the nylon clip retaining the harness coming from connector (CN20).



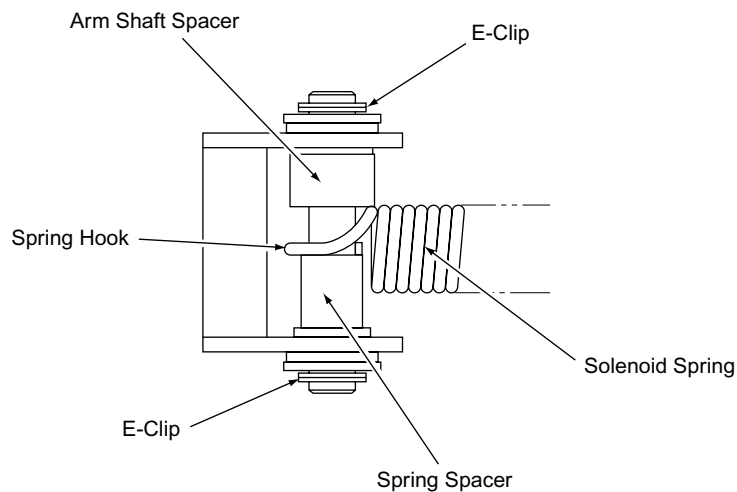
3. Remove 4 off flange socket head screws (M5x8) and remove the ring tag and Flat Target Solenoid.

- To remove the solenoid plunger, remove one of the E-Clips and flat washer (M6). Withdraw the Solenoid Shaft releasing the spacers and spring.



- Reassemble in the reverse order

Note: When refitting the solenoid plunger ensure that the spring hook is in contact with the side of the spring spacer.

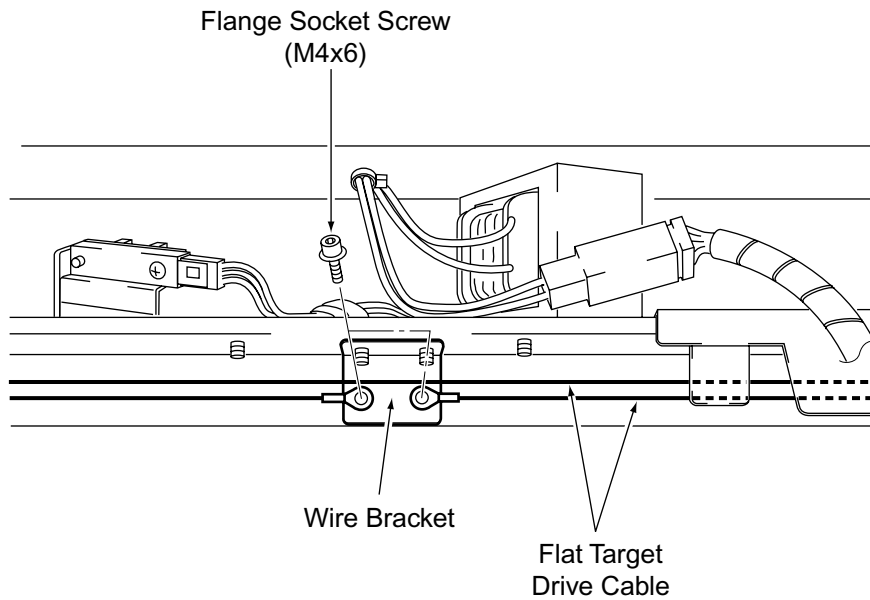


Note: After replacing the Flat Target solenoid, it is recommended that a good quality Silicone Grease is applied to the solenoid shaft and to the supports for the solenoid spring.

After replacing the solenoid, ensure that the solenoid position is adjusted correctly. (See section 6-6 page 45)

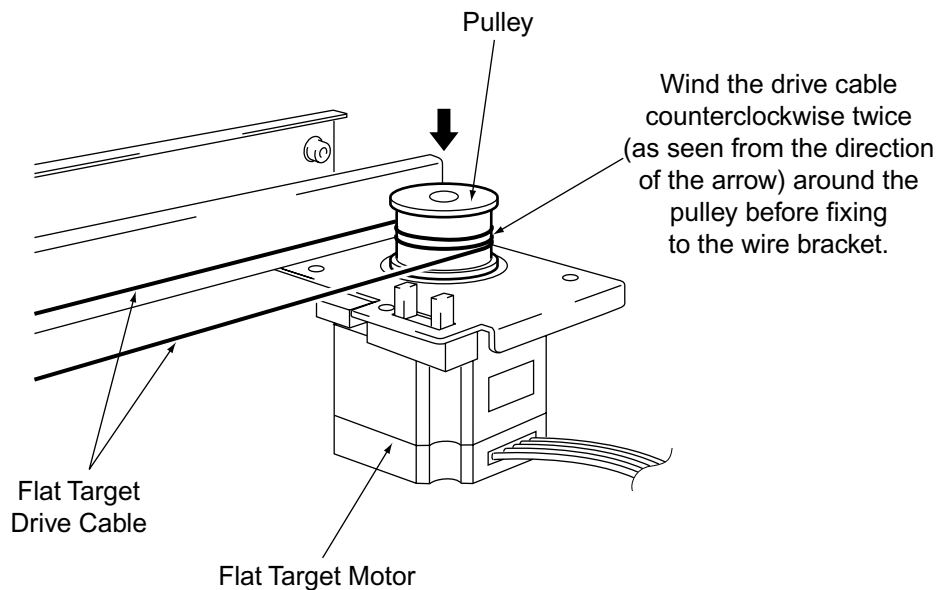
7-20 Replacing the Flat Target Drive Cable

1. Remove the upper rear maintenance door from the Target Cabinet.
2. Remove 2 off flange socket screws (M4x6) and remove the Flat Target Drive Cable.



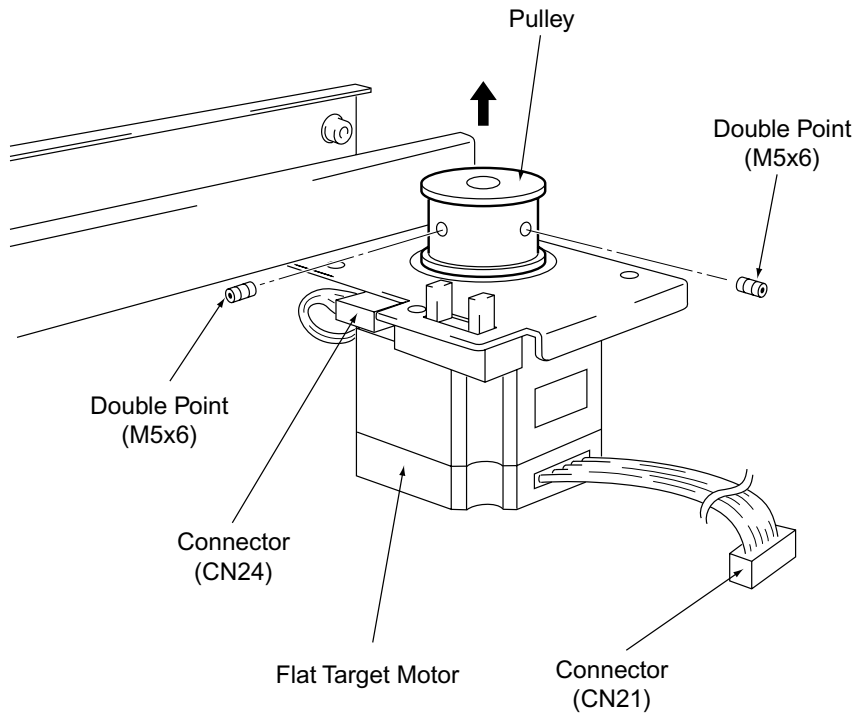
3. Reassemble in reverse order.

Note: When refitting the Flat Target Drive Cable ensure that the cable is wound round the motor pulley twice in a counter-clockwise direction as viewed in the direction of the arrow shown in the diagram below.

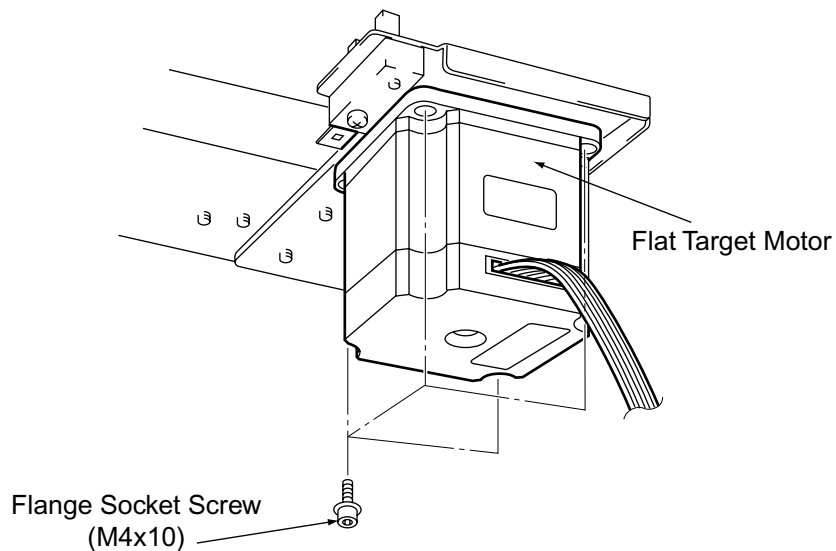


7-21 Replacing the Flat Target Motor

1. Remove the upper rear maintenance door from the Target Cabinet.
2. Remove the Flat Target Drive Cable (See section 7-20 page 80).
3. Disconnect connectors (CN21) and (CN24).
4. Loosen 2 off double point screws (M5x6) and remove the pulley in the direction of the arrow, as shown in the diagram below.

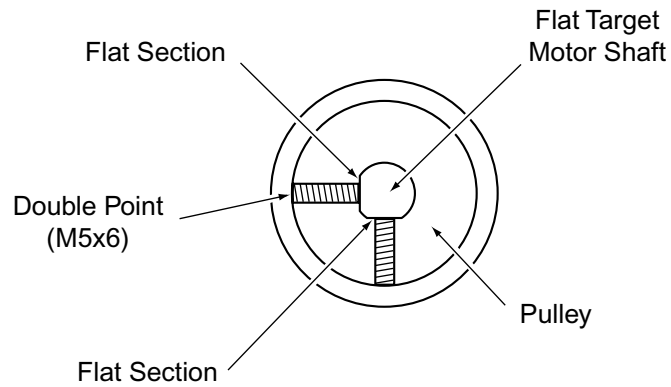


5. Remove 4 off flange socket screws (M4x10) and remove the Flat Target Motor.

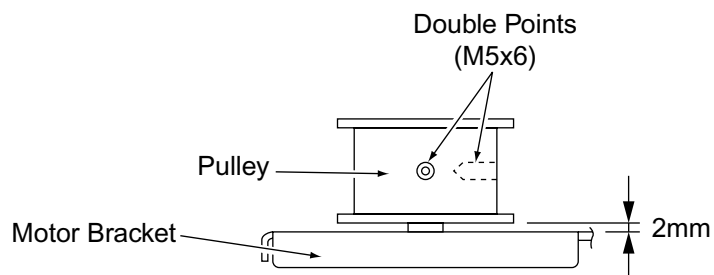


6. Replace the motor and reassemble in reverse order.

Note: The shaft of the flat target motor has been ground flat in two places. When replacing the pulley ensure that the two double point screws are in contact with these flat faces.



Before tightening the double point screws ensure that the gap between the top surface of the motor bracket and the pulley is approximately 2mm.

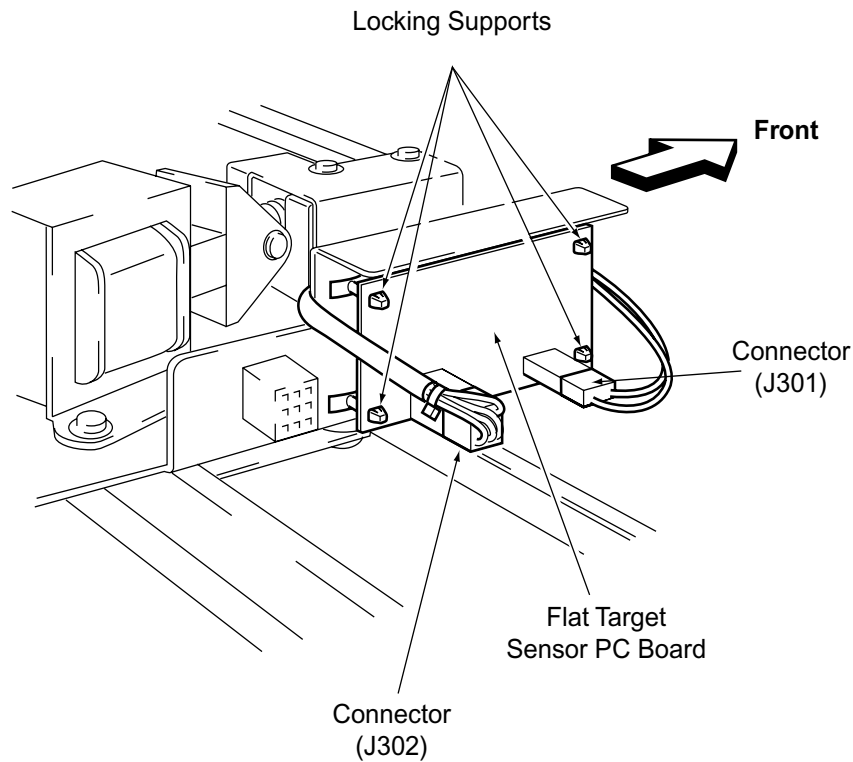


It is recommended that Loctite 242 (part No 95000004) is applied to the double point screws when refitting the pulley.

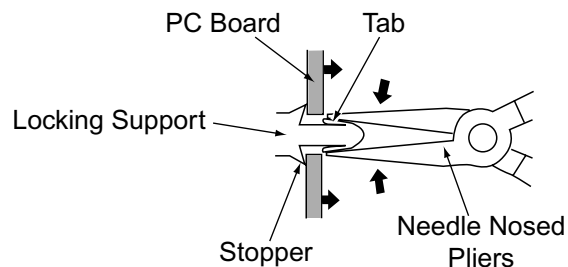
7-22 Replacing the Flat Target Sensor PC Board

Note: PC Boards are susceptible to damage from static electricity. Anti static precautions should be taken when removing, handling and refitting the PC Board.

1. Remove the Flat Target Assembly. (See Section 7-18 page 77).
2. Disconnect connectors (J301) and (J302).



3. Using needle nosed pliers, squeeze the locking tabs of the locking supports, one at a time, to release the PC Board. Remove the Sensor PC Board.

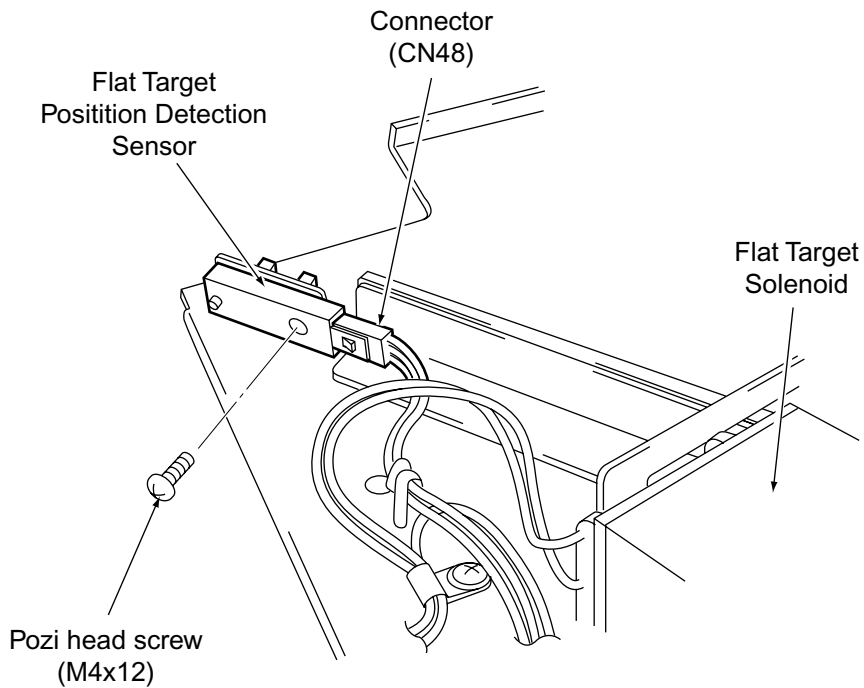


4. Replace the board by gently pushing the board on to the locking supports.

Note: When replacing the Sensor Pc Board, ensure that connector (J301) is located at the front.

7-23 Replacing the Flat Target Position Detection Sensor

1. Remove the upper rear maintenance door from the Target Cabinet.
2. Disconnect connector (CN48)
3. Remove 1 off pozi head screw (M4x12) and remove the Flat Target Position Detection Sensor

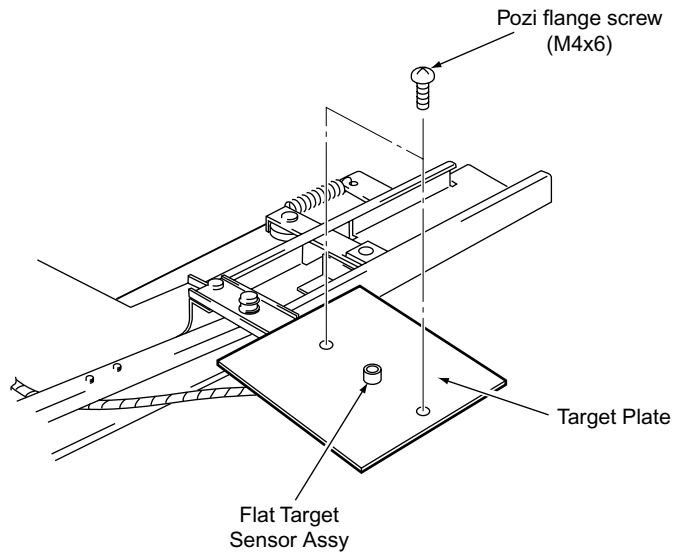


4. Reassemble in reverse order.

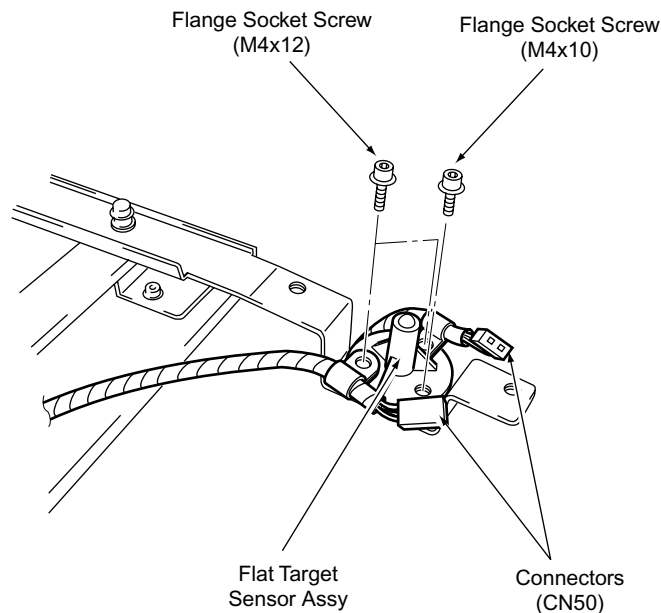
Note: It is recommended that ThreeBond 1401 screw lock, (part No 95000006), is applied to the pozi head screw (M4x12) when refitting the Flat Target Position Detection Sensor.

7-24 Replacing the Flat Target Sensor Assy

1. Remove the Flat Target Assembly. (See Section 7-18 page 77).
2. Remove 2 off pozi head screws (M4x6) and remove the Target Plate.



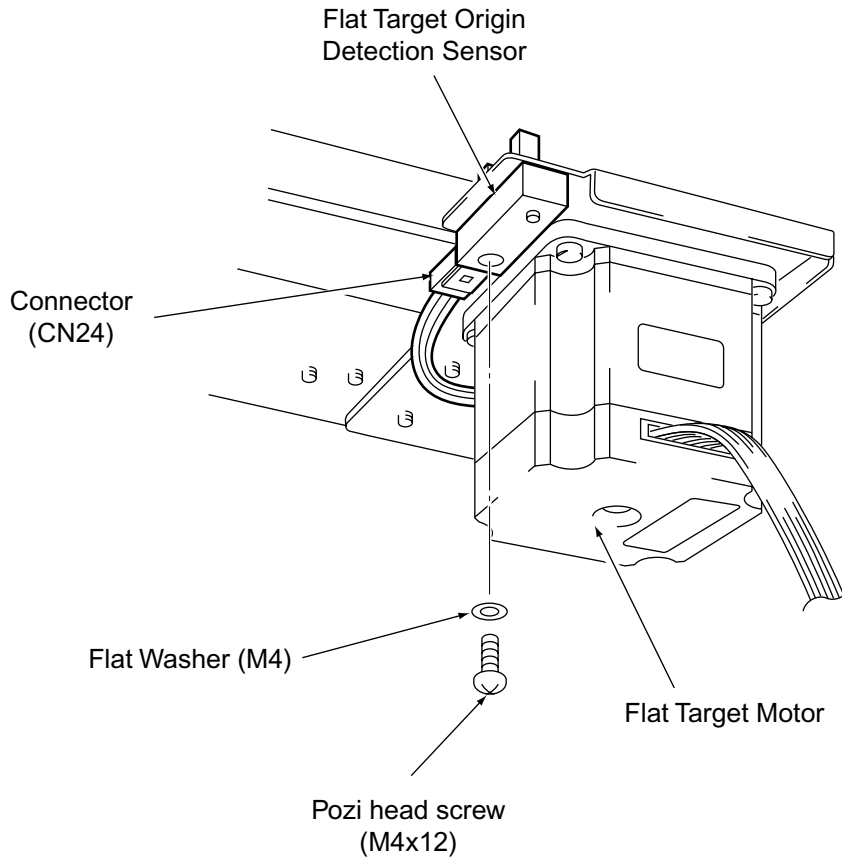
3. Disconnect the connector (CN50).
4. Remove 2 off flange socket screw (M4x12), 1 off flange socket screw (M4x10) and remove the Flat Target Sensor Assy.



5. Reassemble in reverse order.

7-25 Replacing the Flat Target Origin Sensor

1. Remove the upper rear maintenance door from the Target Cabinet.
2. Disconnect connector (CN24).
3. Remove 1 off pozi head screw (M4x12) with flat washer (M4) and remove the Flat Target Detection Sensor.

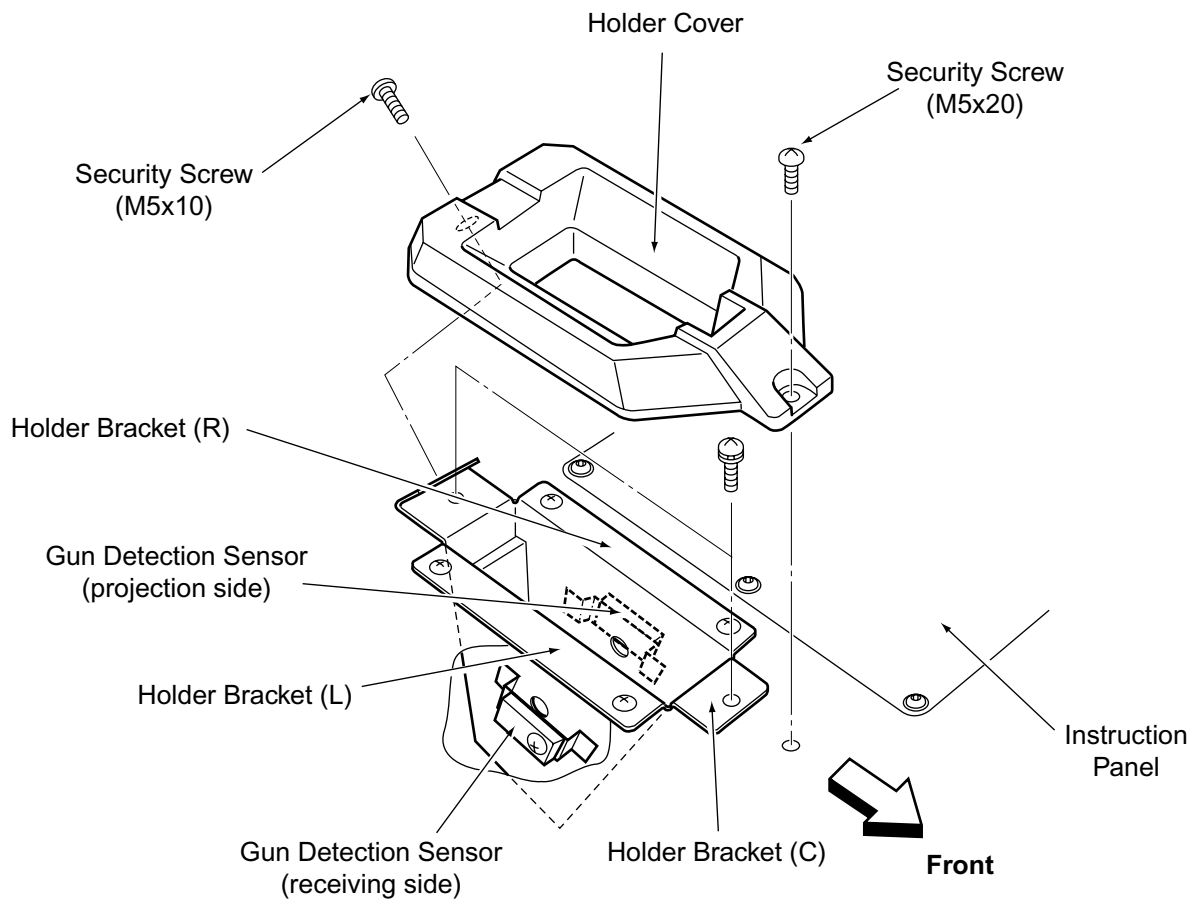


4. Reassemble in reverse order.

Note: It is recommended that ThreeBond 1401 screw lock, (part No 95000006), is applied to the pozi head screw (M4x12) when refitting the Flat Target Origin Sensor.

7-26 Replacing the Gun Detection Sensor

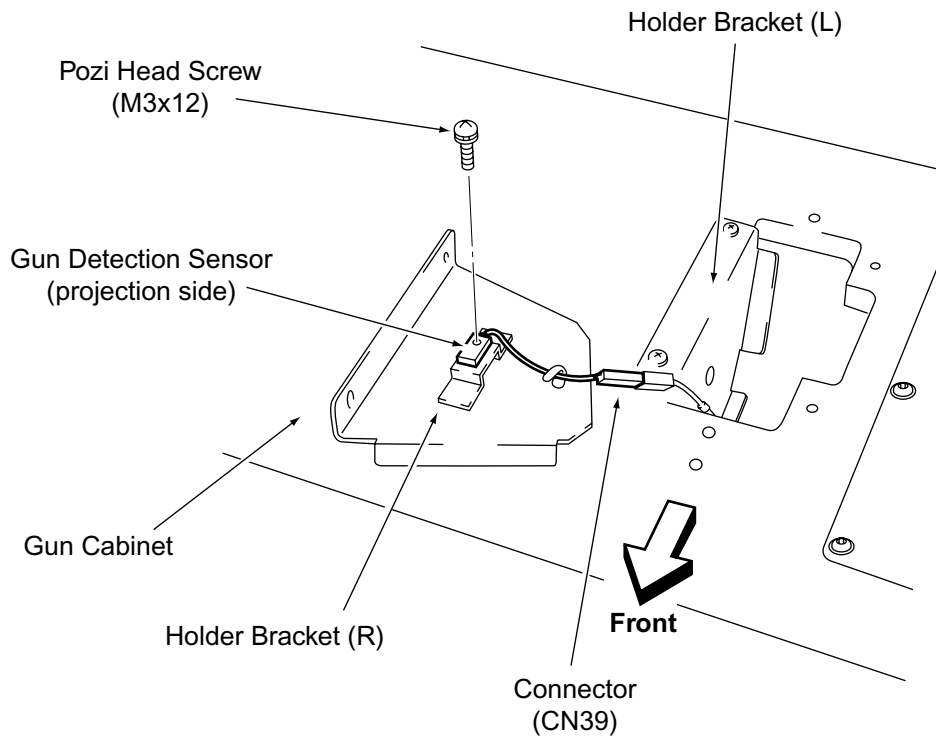
1. Remove 1 off security screw (M5x20), 1 off security screw (M5x10) and remove the Holder Cover.



2. Remove 2 off pozi head screws (M4x20) and remove the Holder Bracket (C).
3. Remove 2 off pozi head screws (M4x25), with flat and spring washers, and remove the Holder Bracket (R).



4. Disconnect the connector (CN39).
5. Remove the pozi head screw (M3x12) and remove the Gun Detection Sensor (projection side).

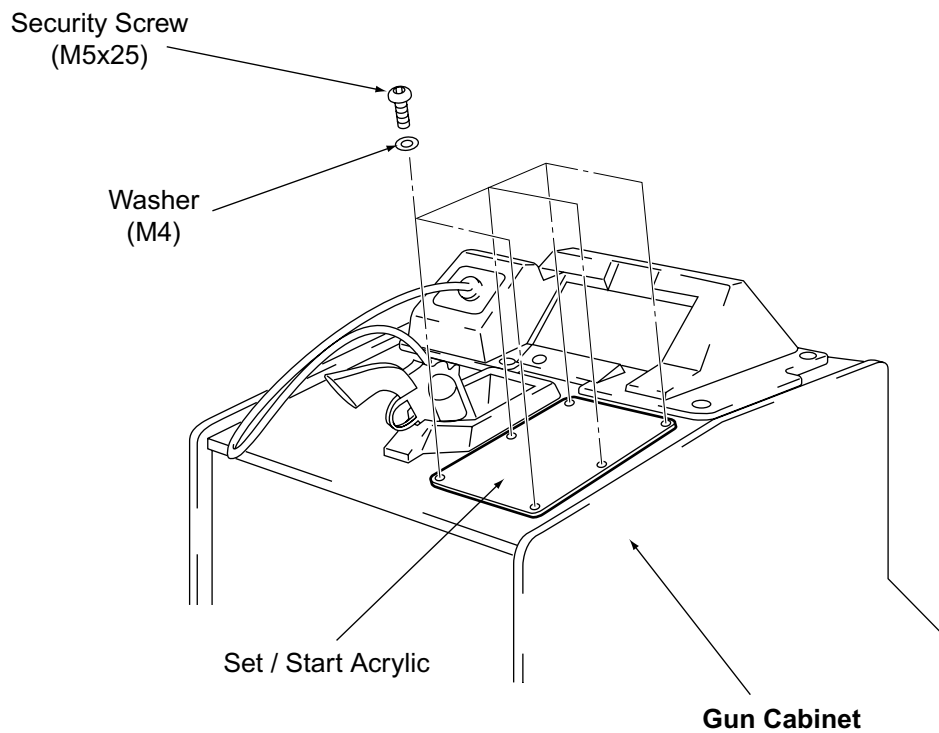


6. Reassemble in reverse order.

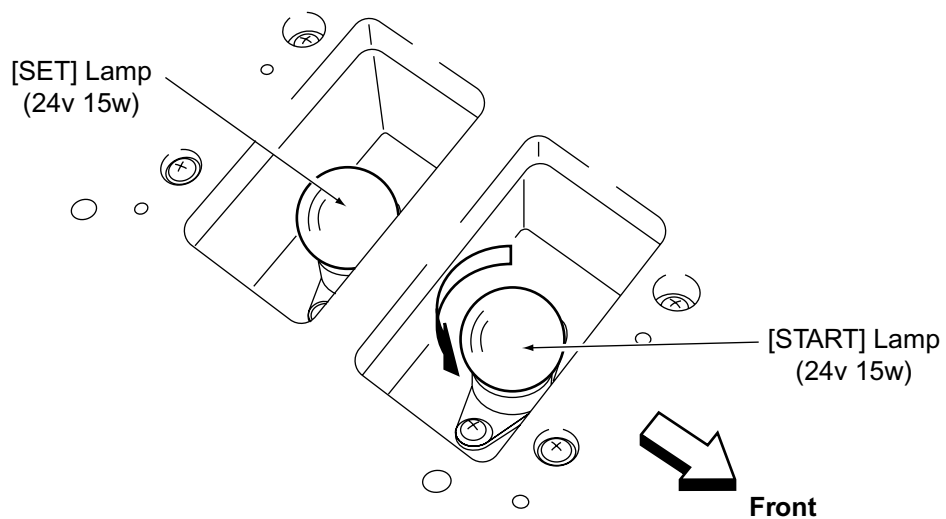
Note : Repeat above procedures to remove the Gun Detection Sensor (receiving side).

7-27 Replacing the [SET] and [START] Lamps

1. Remove 6 off security screws (M4x25), with flat washers, and remove the Set / Start Acrylic.



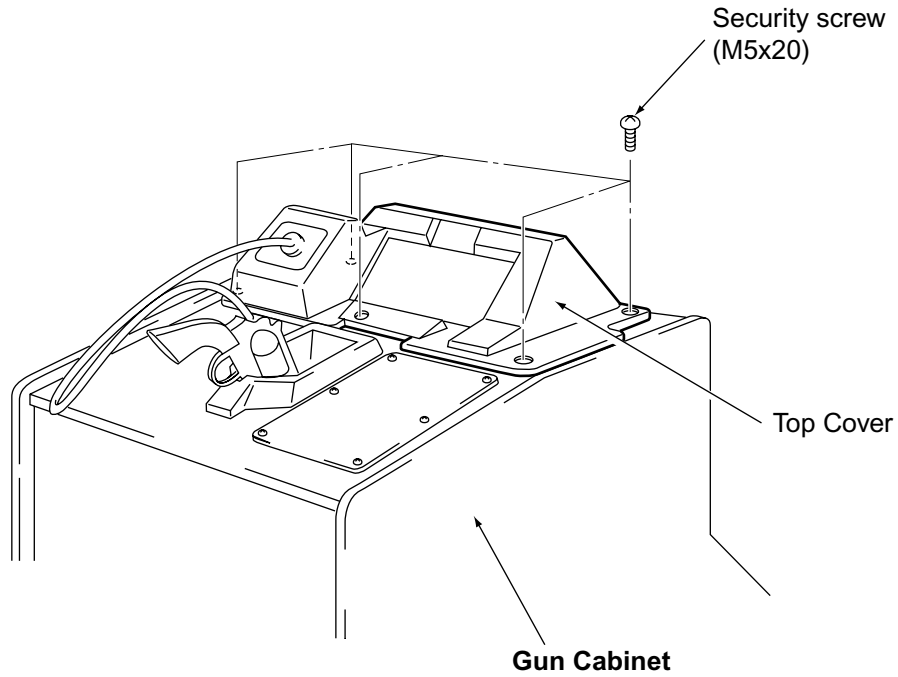
2. Remove the lamp by turning it in the direction of the arrow, shown in the diagram below.



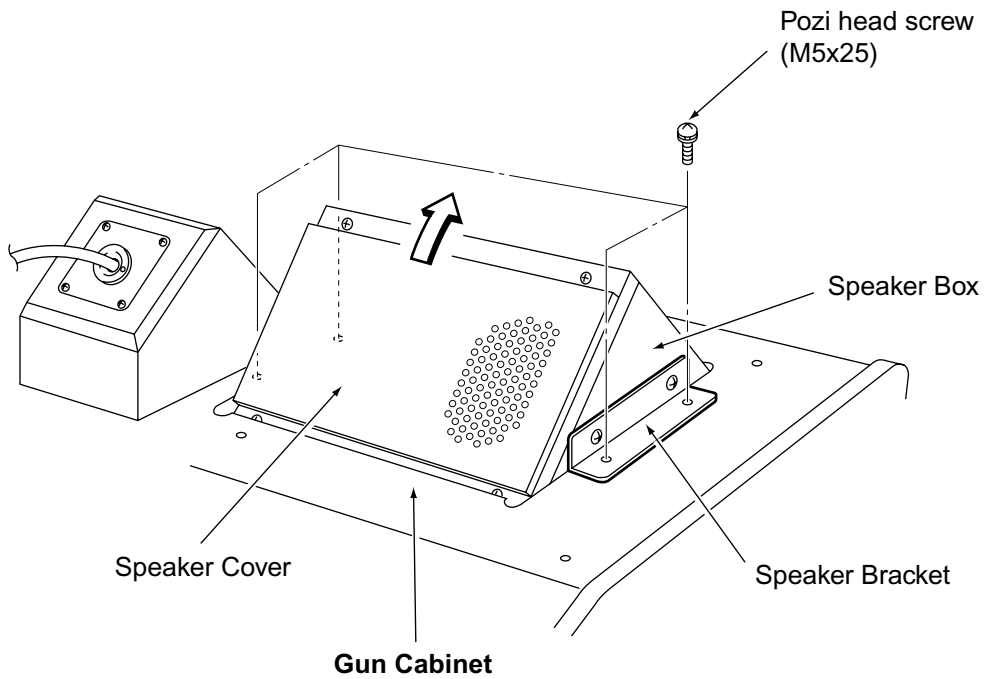
3. Reassemble in reverse order.

7-28 Replacing the Speaker

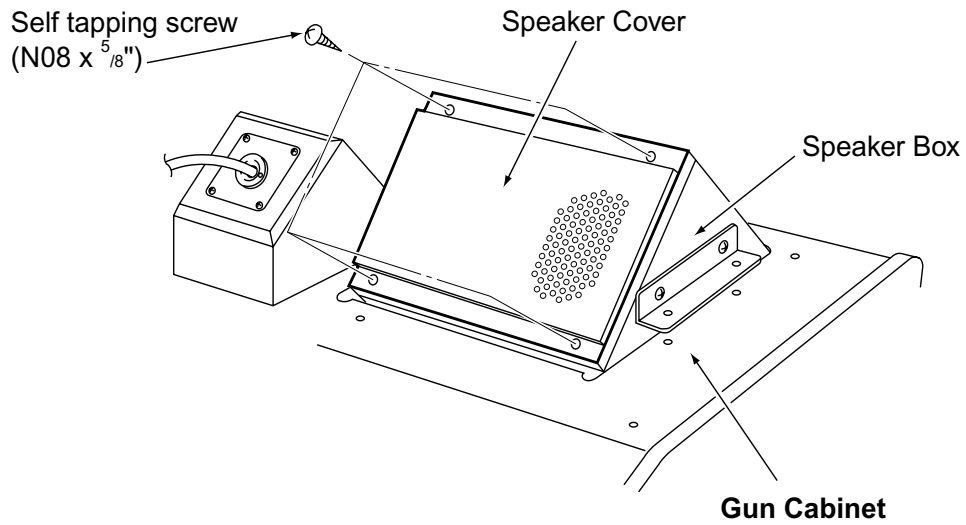
1. Remove 5 off Security screws (M5x20) and remove the Top Cover.



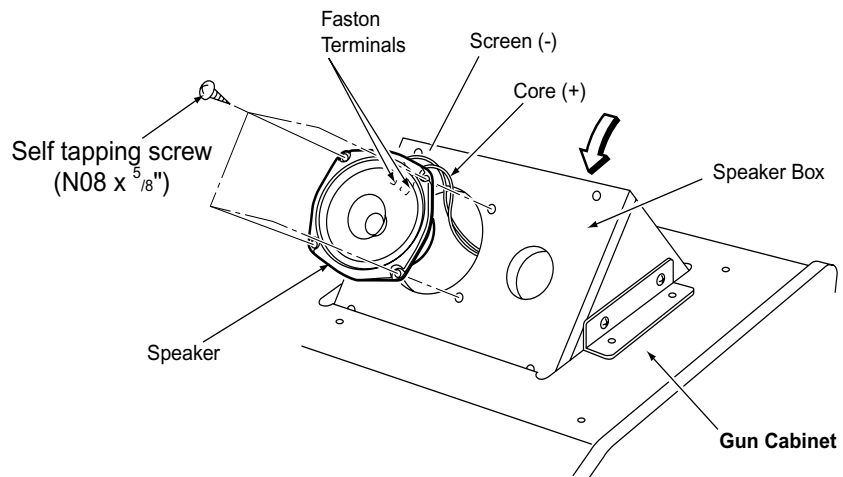
2. Remove 4 off pozi head screws (M5x25), with flat and spring washers, and lift the Speaker Box in the direction of the arrow, as shown in the diagram below.



3. Remove the 4 off Self Tapping screws (No8 x $\frac{5}{8}$ ") and remove the Speaker Cover.



4. Remove the 4 off , Self Tapping screws (No8 x $\frac{5}{8}$ ") disconnect the Faston terminals and remove the Speaker.

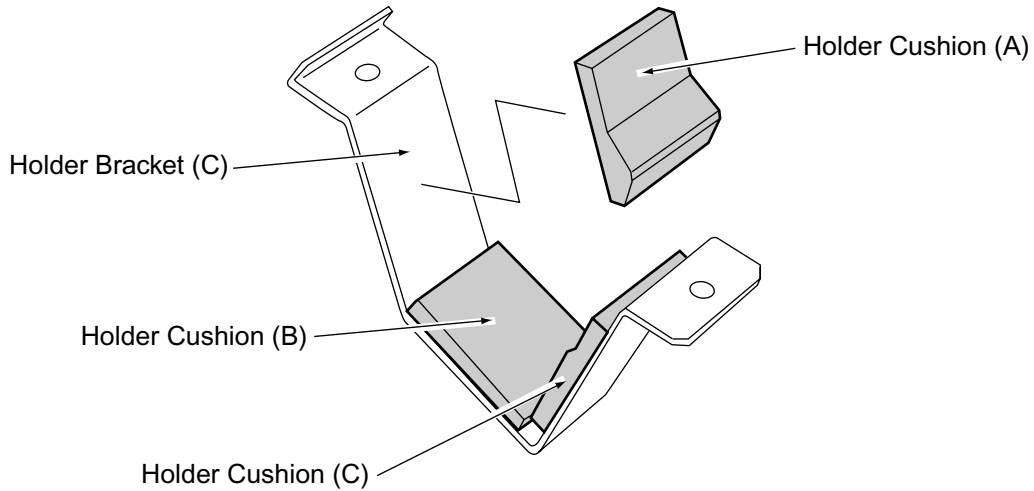


5. Reassemble in reverse order.

Note: If the wires to the speaker have been disconnected, ensure that the wires are on the correct terminals when refitting.

7-29 Replacing the Holder Cushions (A) (B) (C)

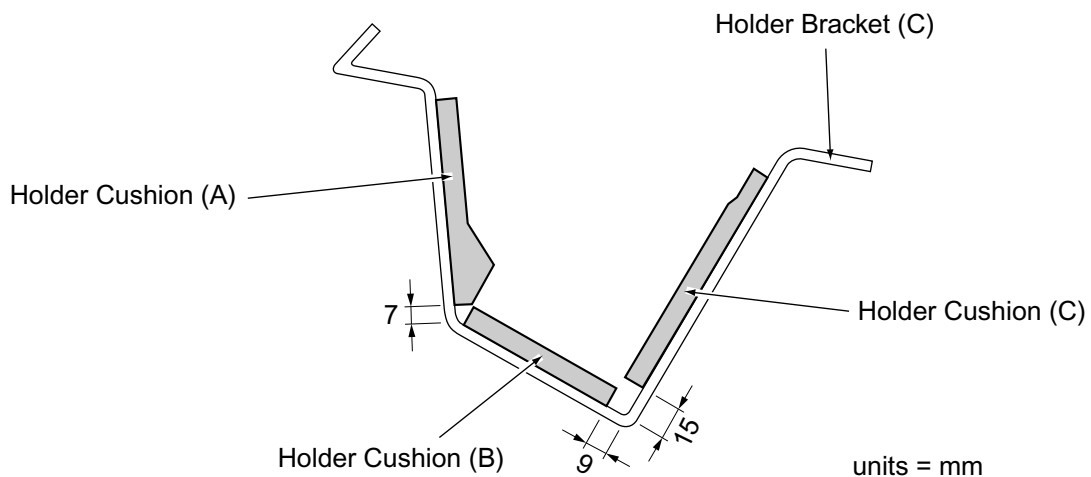
1. Remove the Holder Cover and Holder Bracket (C). (See section 7-26 page 87)
2. The Holder Cushions (A) (B) (C) are attached using double-sided adhesive tape. Pull firmly on the cushion and peel it from the holder bracket.



3. Apply the new Holder Cushion in reverse procedure.

Note: The Holder Cushions are supplied with double-sided adhesive tape fitted. Peel off the backing paper before attaching the Holder Cushion.

Attach the holder cushion (A) (B) or (C) in the position shown in the diagram below.



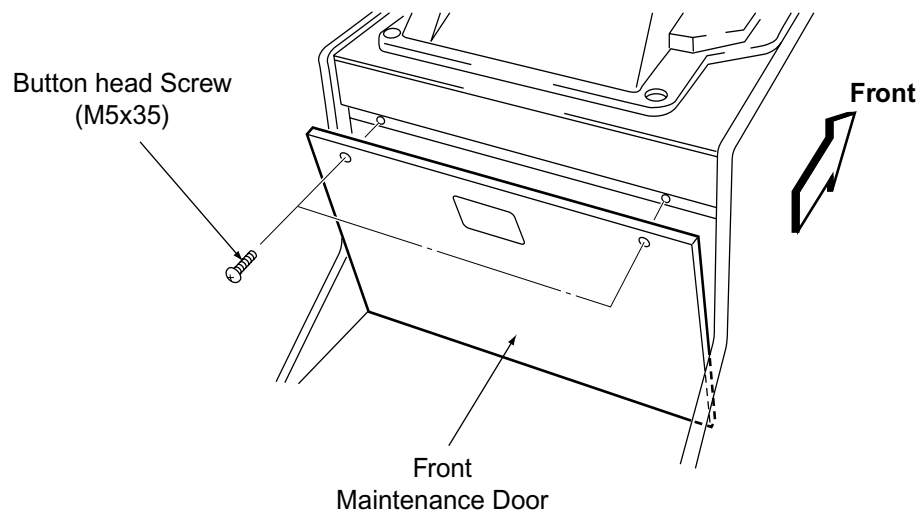
7-30 Replacing the Xenon PC Board

CAUTION

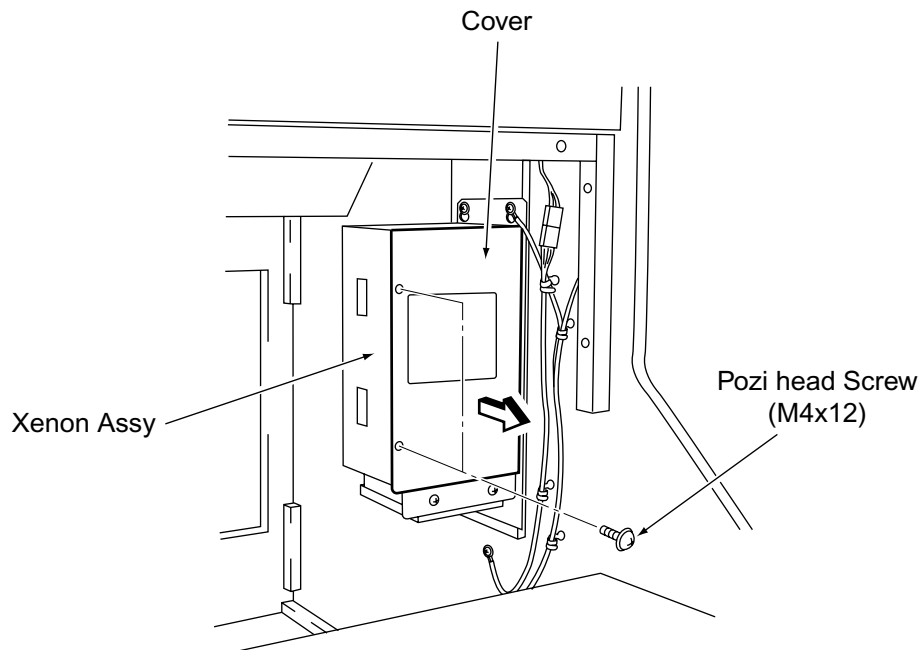
The Xenon Assy remains hot and continues to carry a high voltage charge even after turning the power OFF. Wait at least five minutes after turning the power OFF before performing any maintenance work (troubleshooting, repairs etc.) on the Xenon Assy.

Note: PC Boards are susceptible to damage from static electricity. Anti static precautions should be taken when removing, handling and refitting the PC Board.

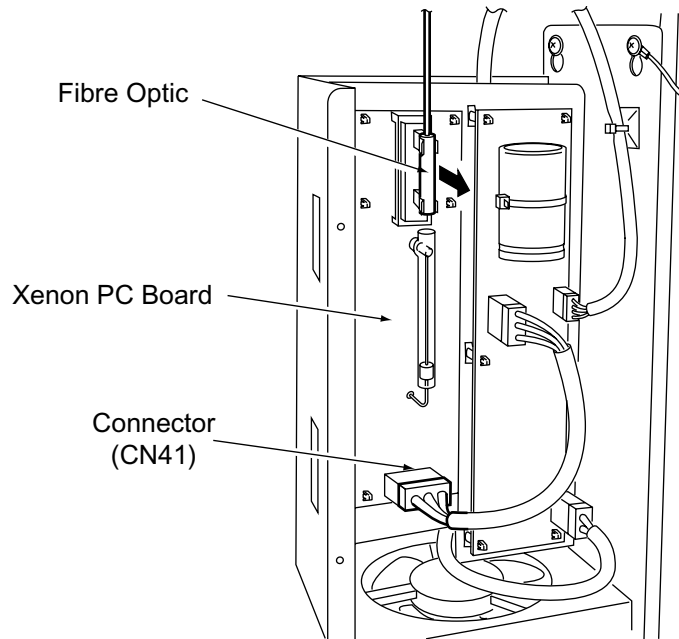
1. Remove 2 off Button head screws (M5x35) and remove the front maintenance door from the Gun Cabinet.



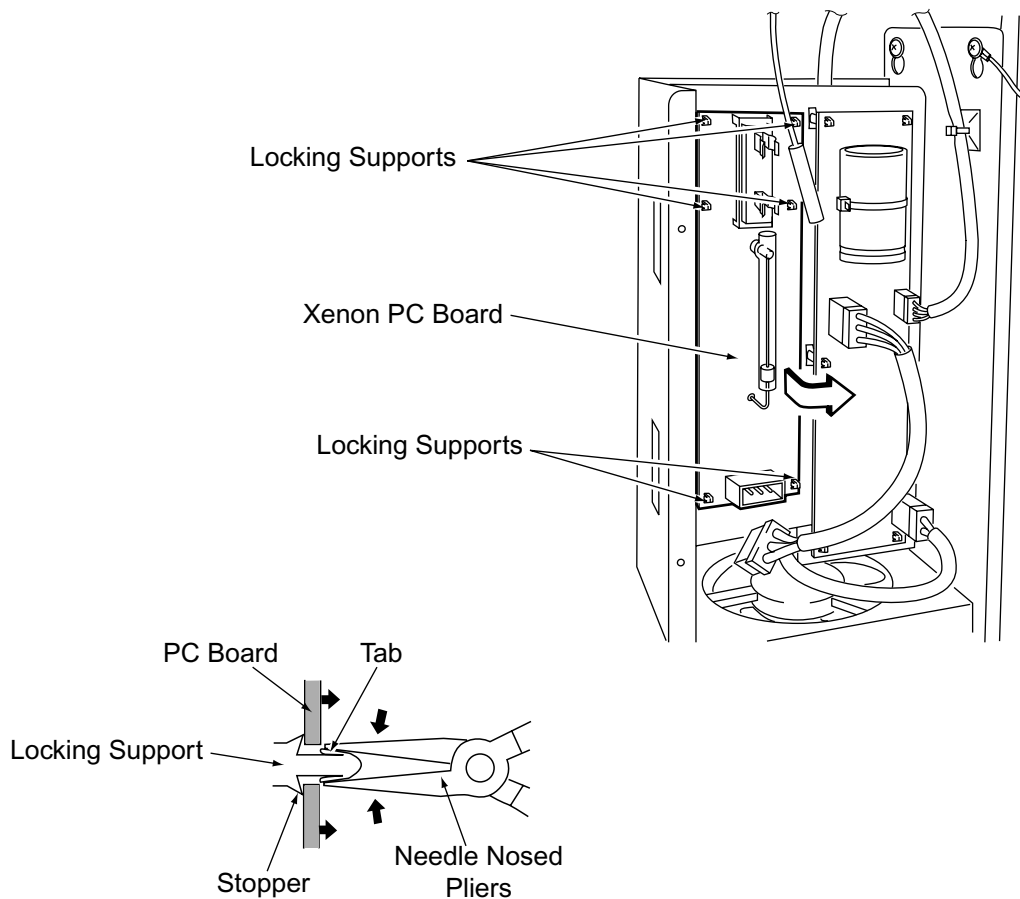
2. Remove 2 off pozi head screws (M4x12) and remove the Cover in the direction of the arrow, as shown in the diagram below.



3. Disconnect connector (CN41) and the Fibre Optic in the direction of the arrow, as shown in the diagram below.



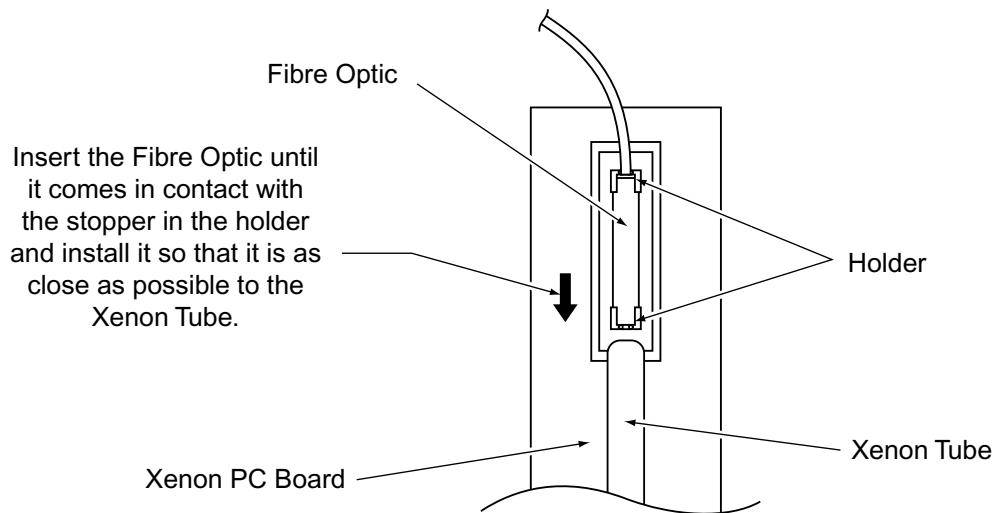
4. Using needle nosed pliers, squeeze the locking tabs of the locking supports, one at a time, to release the PC Board. Remove the Xenon PC Board.



5. Reassemble in reverse order.

Note: In order to ensure the correct light output from the gun Assy, the fibre optic should be fitted as close as possible to the Xenon Tube.

When installing the fibre optic, be careful not to touch the Xenon tube with your fingers or hands. If the Xenon tube is accidentally touched, clean the area touched with alcohol. (Part No 95000031)



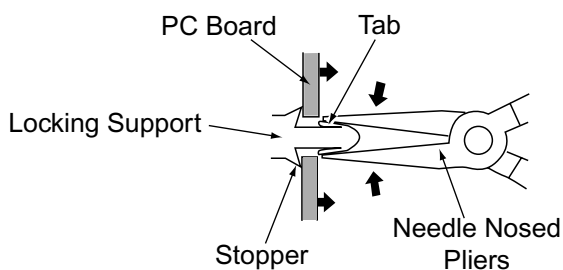
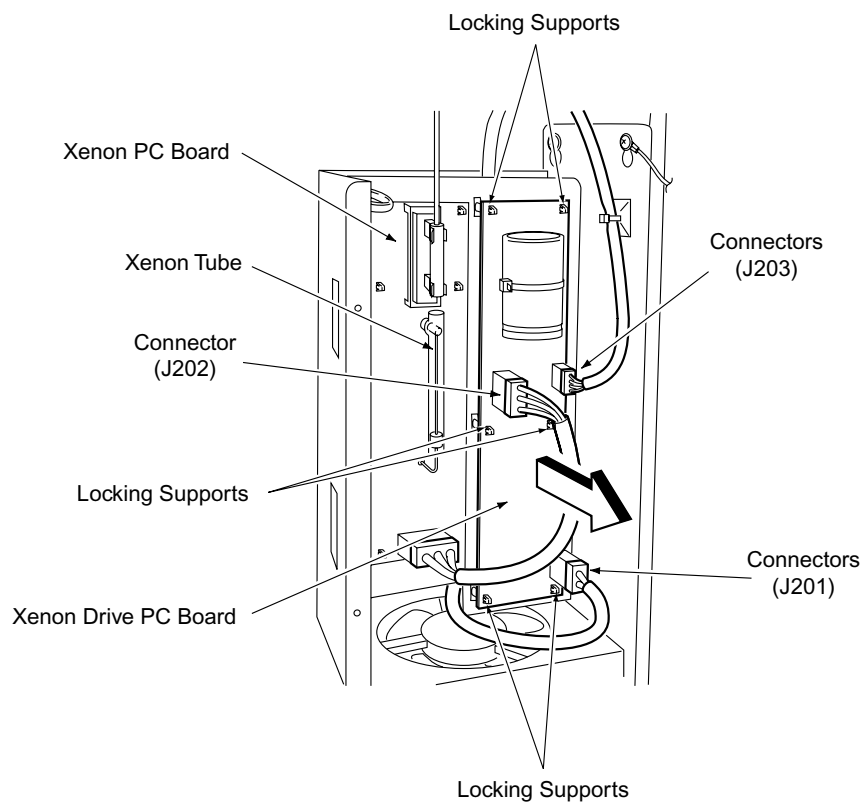
7-31 Replacing the Xenon Drive PC Board

CAUTION

The Xenon Assy remains hot and continues to carry a high voltage charge even after turning the power OFF. Wait at least five minutes after turning the power OFF before performing any maintenance work (troubleshooting, repairs etc.) on the Xenon Assy.

Note: PC Boards are susceptible to damage from static electricity. Anti static precautions should be taken when removing, handling and refitting the PC Board.

1. Remove the Xenon cover. (See section 7-30 page 93)
2. Disconnect connectors (J201), (J202) and (J203).



3. Using needle nosed pliers, squeeze the locking tabs of the locking supports, one at a time, to release the PC Board. Remove the Xenon PC Board.

4. Reassemble in reverse order.

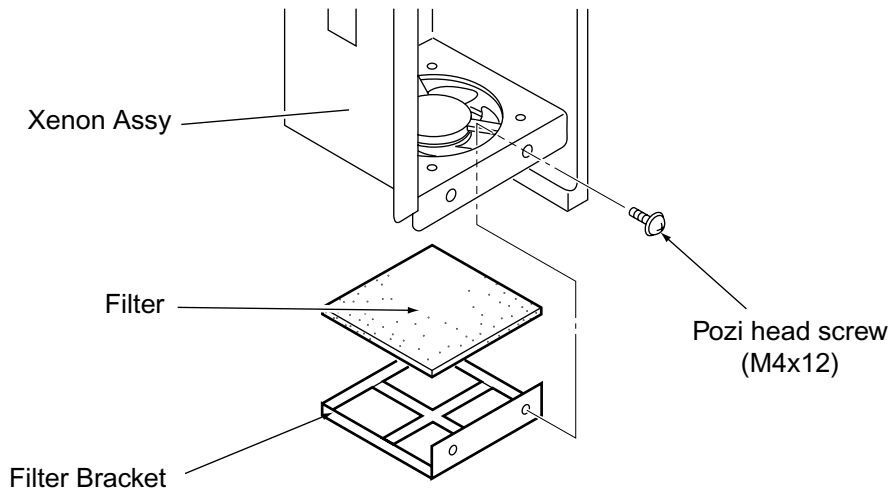
Note: When installing the fibre optic, be careful not to touch the Xenon tube with your fingers or hands. If the Xenon tube is accidentally touched, clean the area touched with alcohol. (Part No 95000031)

7-32 Removing the Xenon Fan and Filter

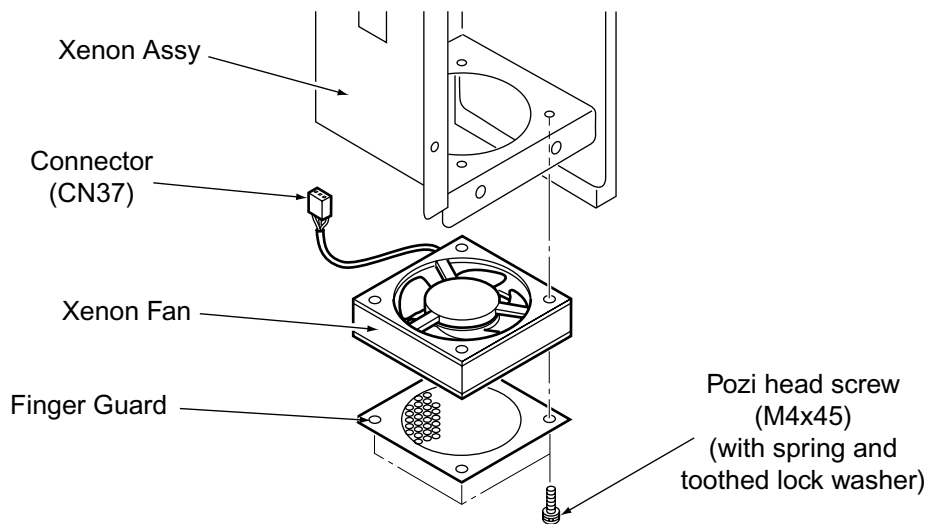
CAUTION

The Xenon Assy remains hot and continues to carry a high voltage charge even after turning the power OFF. Wait at least five minutes after turning the power OFF before performing any maintenance work (troubleshooting, repairs etc.) on the Xenon Assy.

1. Remove 2 off pozi head screws (M4x12) and remove the Filter Bracket.



2. Remove the Filter from inside the Filter Bracket.
3. Disconnect connector (CN37), remove 4 off pozi head screws (M4x45), with spring and toothed lock washers, and remove the Xenon Fan

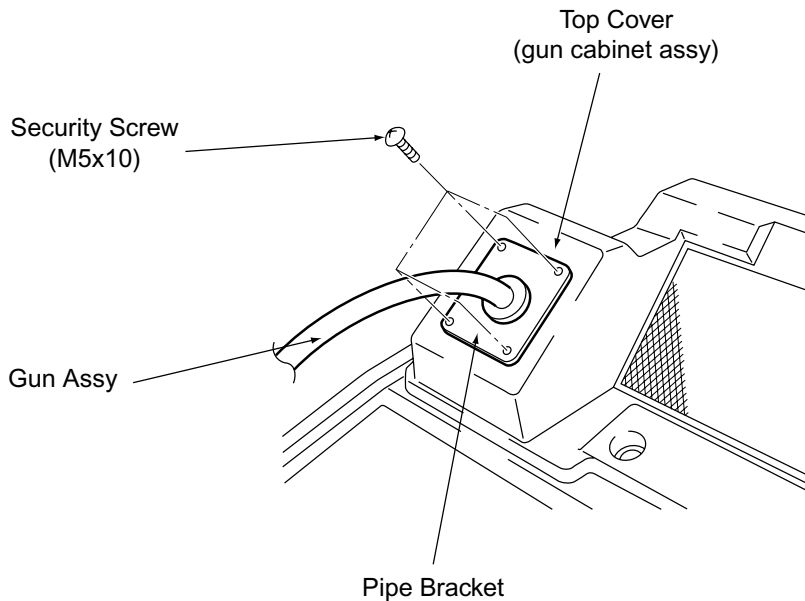


4. Reassemble in reverse order.

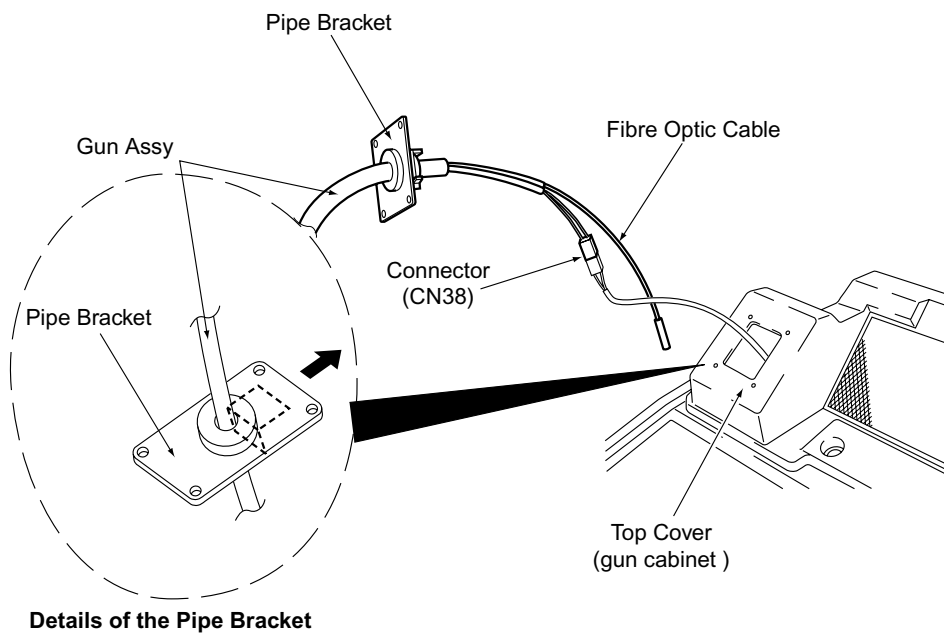
7-33 Replacing the Gun Assy

Note: When removing the Gun Assy from the top cover on the Gun Cabinet, take care not to bend, pull or scratch the harness or fibre optic cable.

1. Remove the Fibre Optic Cable. (See section 7-30 page 93)
2. Remove 4 off Security screw (M5x10) that retains the Pipe Bracket, and pull the Gun Assy out from the Gun Cabinet.



3. Disconnect connector (CN38) and remove the Gun Assy.

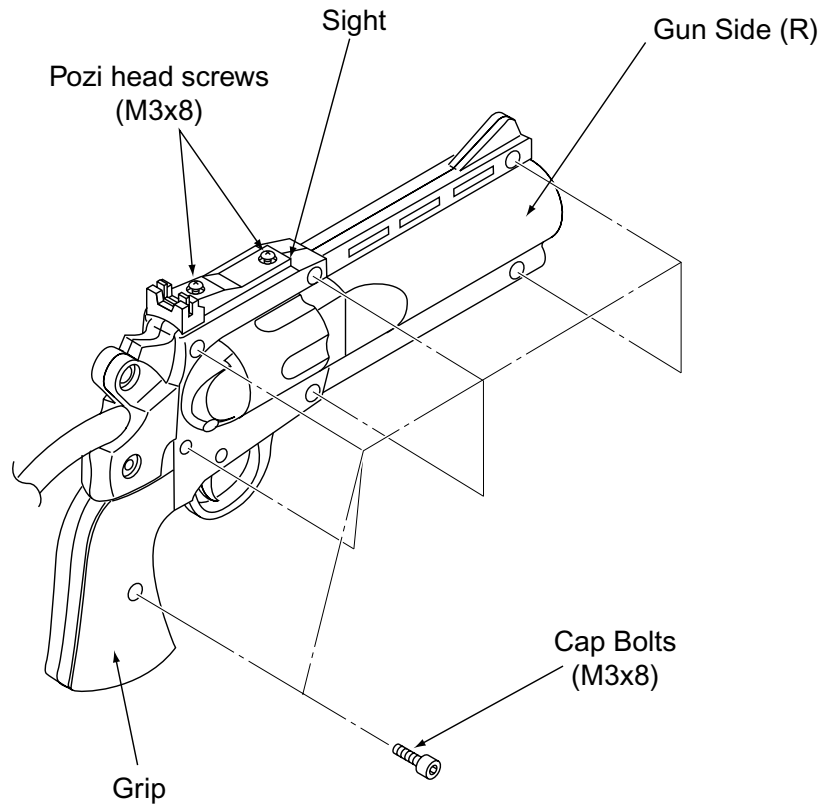


4. Reassemble in reverse order.

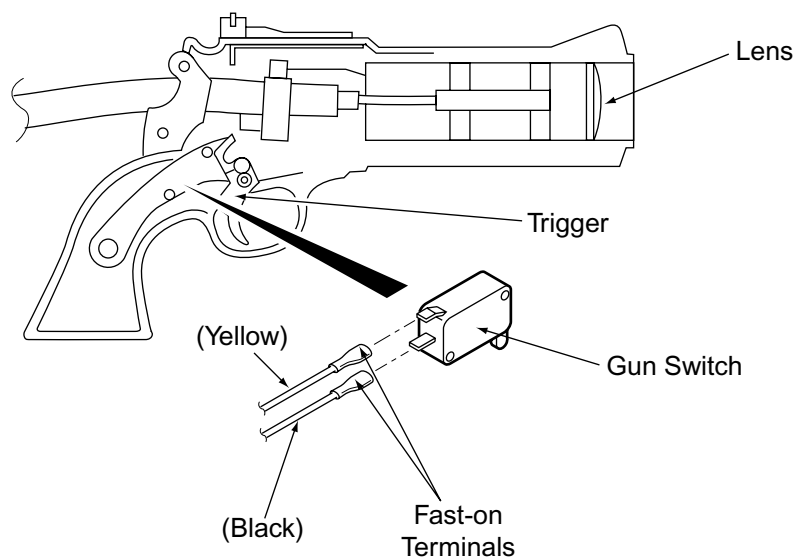
Note: Install the Top Cover so that the 'L' shaped bracket on the rear of the Pipe Bracket is at the top.

7-34 Replacing the Gun Switch, Trigger and Lens

1. Loosen 2 off screws (M3x8) retaining the Gun Sight.
2. Remove 7 off cap bolts (M3x8) and remove Gun Side (R).
The grip is permanently fixed to the gun side (R).



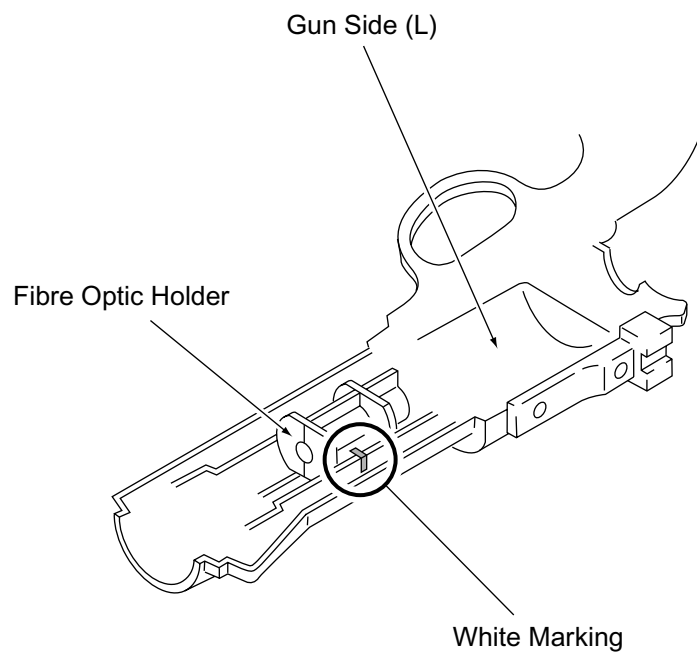
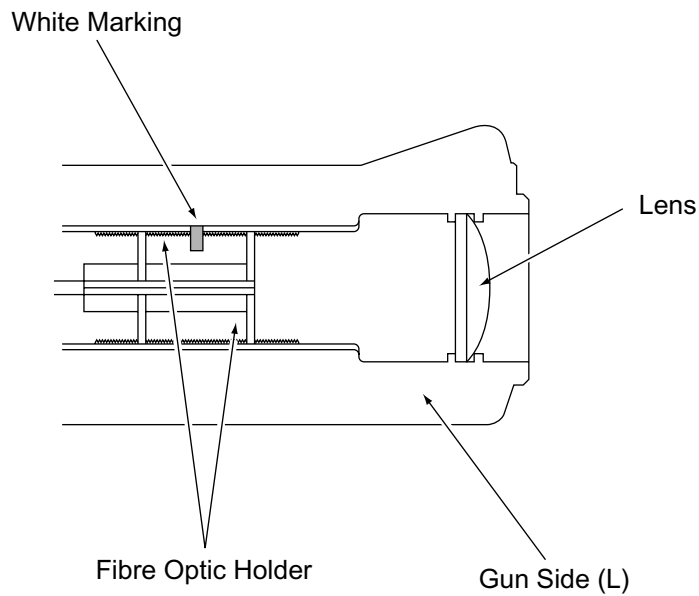
3. Disconnect the two Faston terminals to remove the Gun Switch, Trigger and Lens.



4. Replace the Gun Switch, Trigger or Lens and reassemble in reverse order.

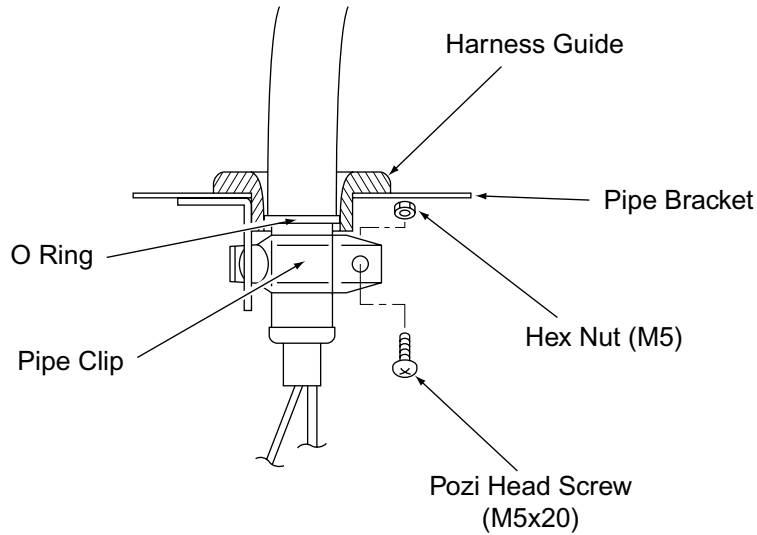
Note: If the Fibre Optic Holder has come off, reattach it by aligning the marking on the Fibre Optic Holder with the marking on the Gun Side (L).

Install the Lens so that the convex (curved) surface is facing outward.

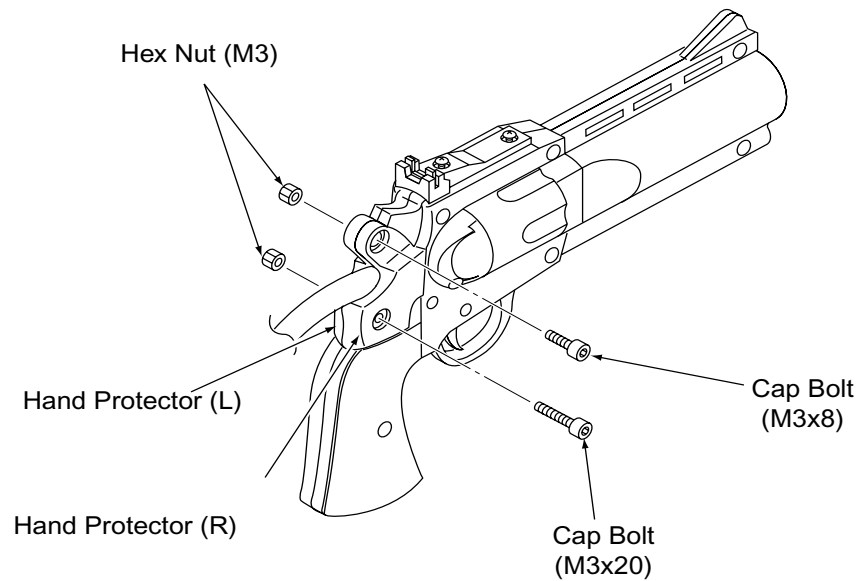


7-35 Replacing the Gun Harness Assy

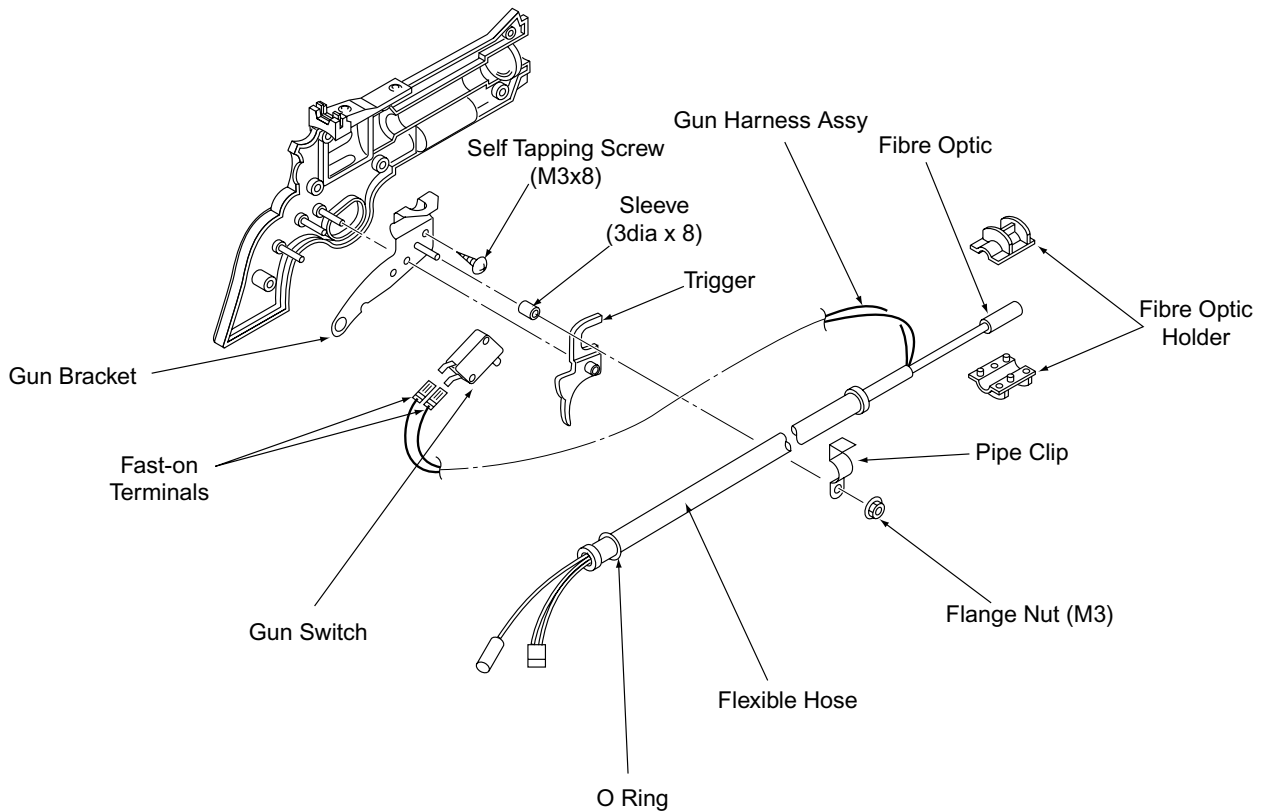
1. Remove the Fibre Optic Cable. (See section 7-30 page 93)
2. Remove 2 off cap bolts (M3x6) and remove the Harness Guide from the Pipe Bracket.
3. Remove 1 off Pozi head screw (M5x20), Hex nut (M5) and unfasten the Pipe Clip and Pipe Bracket.



4. Remove 1 off cap bolt (M3x20), 1 off cap bolt (M3x8), 2 off hex nut (M3) and remove the Hand Protectors (L) and (R).



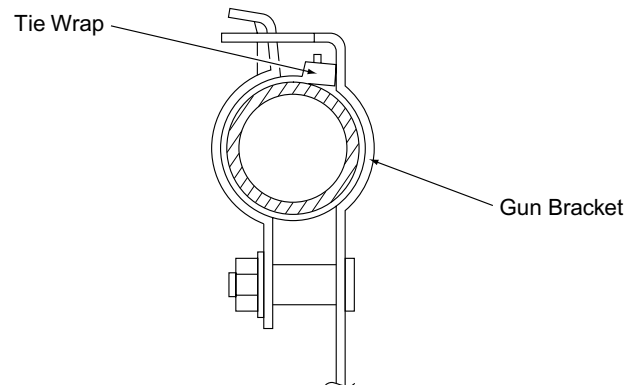
5. Remove the Gun Side (R) and Grip (R). (See section 7-34 page 99).
6. Disconnect the 2off Fast-on terminals from the Gun Switch.
7. After removing the Gun Switch and Trigger, remove 1off self tapping screw (M3x8) and remove the Gun Bracket.



8. Remove 1off flange nut (M3) and remove the Pipe Clip and Sleeve (3dia x 8).
9. Separate the Fibre Optic Holder in two, and remove them from the Fibre Optic Cable. Remove the Gun Harness, including the O Ring, Fibre Optic and Flexible Hose.

10 Reassemble in reverse order.

Note: The tie wraps on the Gun Harness Assembly should be installed so that they come in contact with the gun bracket, as shown in the diagram below.







Note: Install the Fibre Optic Holder by aligning the marking on the holder with the marking on the gun side (L). (see step 4 section 7-34 page 99).

It is recommended that ThreeBond 1401 screw lock, (part No 95000006), is applied to the cap bolt (M3x20), cap bolt (M3x8), and 2off hex nut (M3) when reassembling the gun harness assy

8. ERROR MESSAGES

This game is constantly monitoring its operation. If an error is detected, a message is displayed on the Dot Matrix Display, an error code is displayed on the 7 Segment Display and an audible warning sounded.















For errors  to  in the table below, the message “Please Call Attendant” will be displayed on the Dot Matrix.

For errors  to  in the table below, the message “No More Tickets” and “Please Call Attendant” will be alternately displayed on the Dot Matrix.



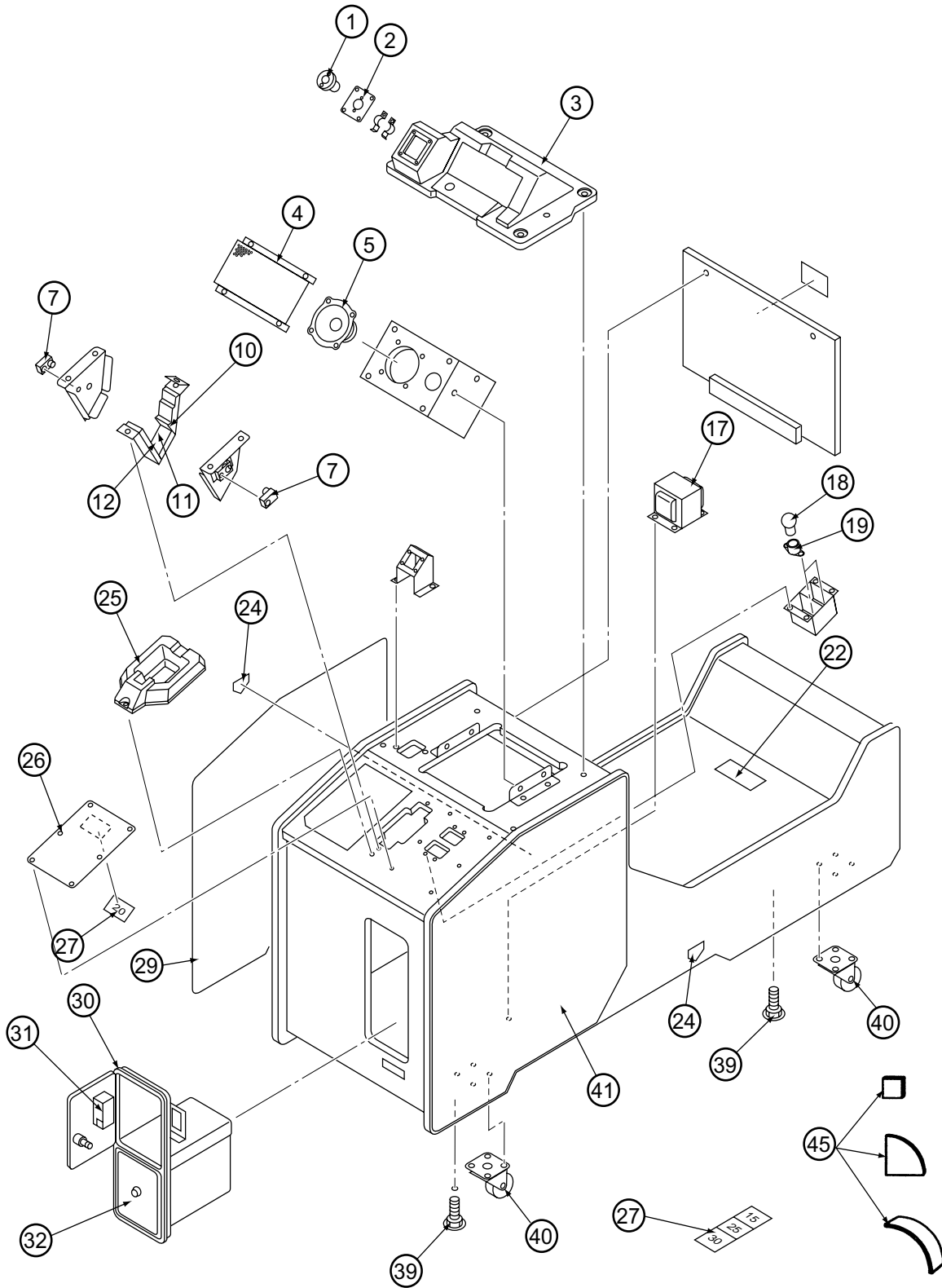
This is an example of the error code displayed on the 7 Segment Display.

Error Code Table

7-segment Display	Error Description	Cause of Error
	System error	Faulty game PC board
	Coin switch error	There is a coin signal error
	Flat target (U) origin detection error	The flat target (U) origin detection sensor or the flat target (U) motor is broken.
	Flat target (L) origin detection error	The flat target (L) origin detection sensor or the flat target (L) motor is broken.
	Launcher sensor error	The launcher sensor or the launcher solenoid is broken.
	Flat target (U) error	The flat target (U) position detection sensor or the flat target (U) solenoid is broken.
	Flat target (L) error	The flat target (L) position detection sensor or the flat target (L) solenoid is broken.
	Shutter sensor error	The shutter sensor or shutter solenoid is broken.
	Gun detection sensor error	The gun detection sensor is broken or the gun was not drawn from the holster for three games in a row.
	Xenon fan error	The Xenon fan stopped.
	Service switch error	The service switch was ON when the power was turned ON.
	Select switch error	The select switch was ON when the power was turned ON.
	Ticket jam error	There was a ticket jam, or the ticket dispenser is broken.
	Tickets out error	There are no more tickets, or the ticket dispenser is broken.

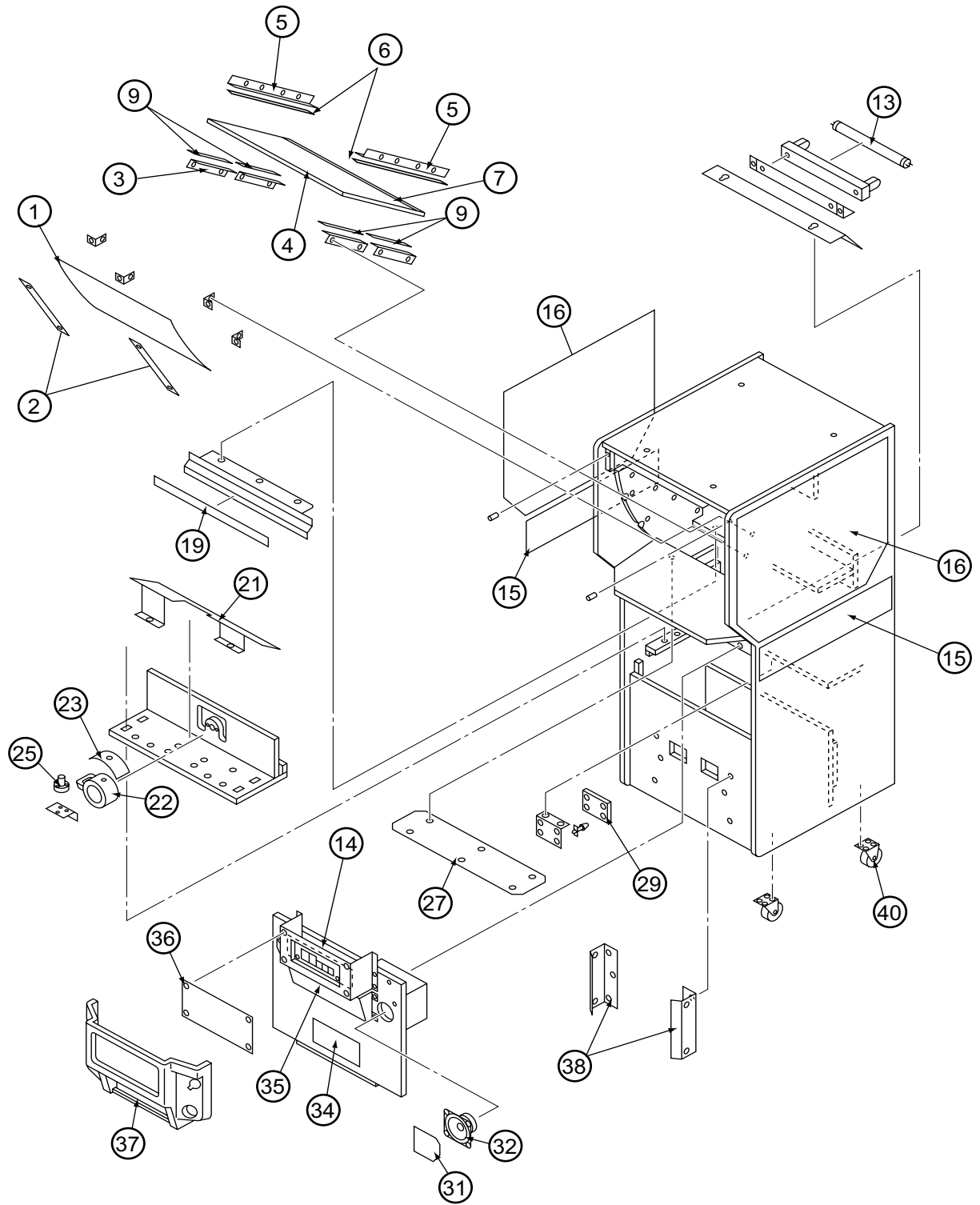
9. PARTS

Gun Cabinet



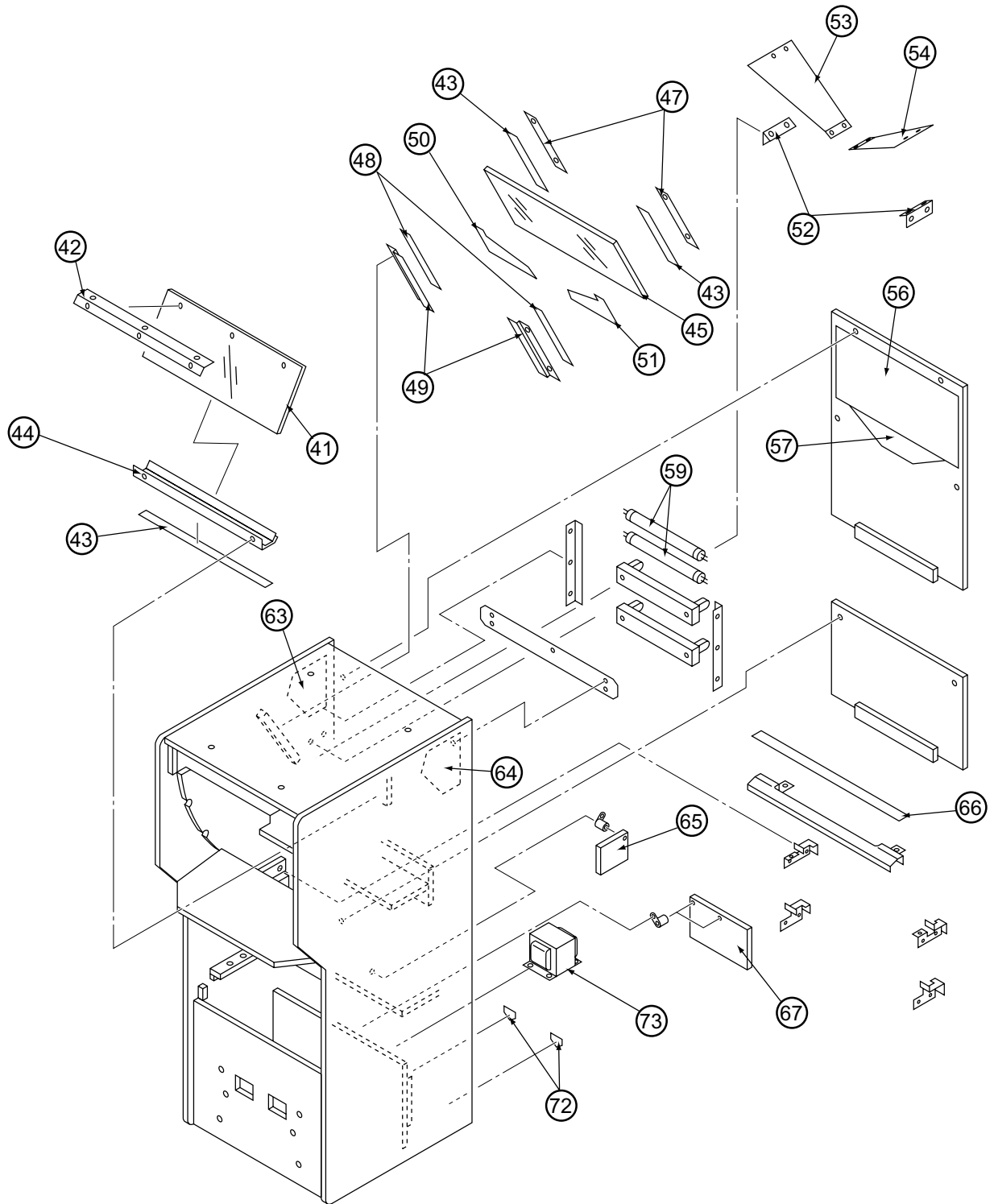
Item	Description	Part No
1	Gun Mounting Bushing	XQC-694-987
2	Gun Mounting Plate	XQC-694-986
3	Loudspeaker Vac-Form	47000036
4	Loudspeaker Mesh	47000037
5	Loudspeaker 5½" Full Range	XQC-56006
7	Gun Holster Sensor - Set (projectionand receiving)	XQC-000-407
10	Gun Holster Rubber (A)	XQC-693-993
11	Gun Holster Rubber (B)	XQC-693-994
12	Gun Holster Rubber (C)	XQC-693-995
17	Xenon PCB Transformer	47000040
18	E14 24v / 15w Tubular Lamp	64000025
19	E14 Lampholder	64800003
22	Safety Warning Decal - " <i>Do not climb on game</i> "	40000558
24	Fork Here Decal	40000072
25	Gun Holster Vac-Form	47000035
26	Play Instruction Decal	40000538
27	Shot Option Decal - Set	40000543
29	Gun Cabinet Decal - LHS	40000536
30	DFMD - Black Leatherette - no Cash Door	53100205
31	Mars CashFlow - Single Channel	98000041
32	SecurDor - w/Lock - Black Leatherette	53100322
39	Adjustable Foot - M16x95	88300079
40	Swivel Castor - 75mm	59000005
41	Gun Cabinet Decal - RHS	40000537
45	Cup Bits - Set	XQC-693-973

Target Cabinet 1



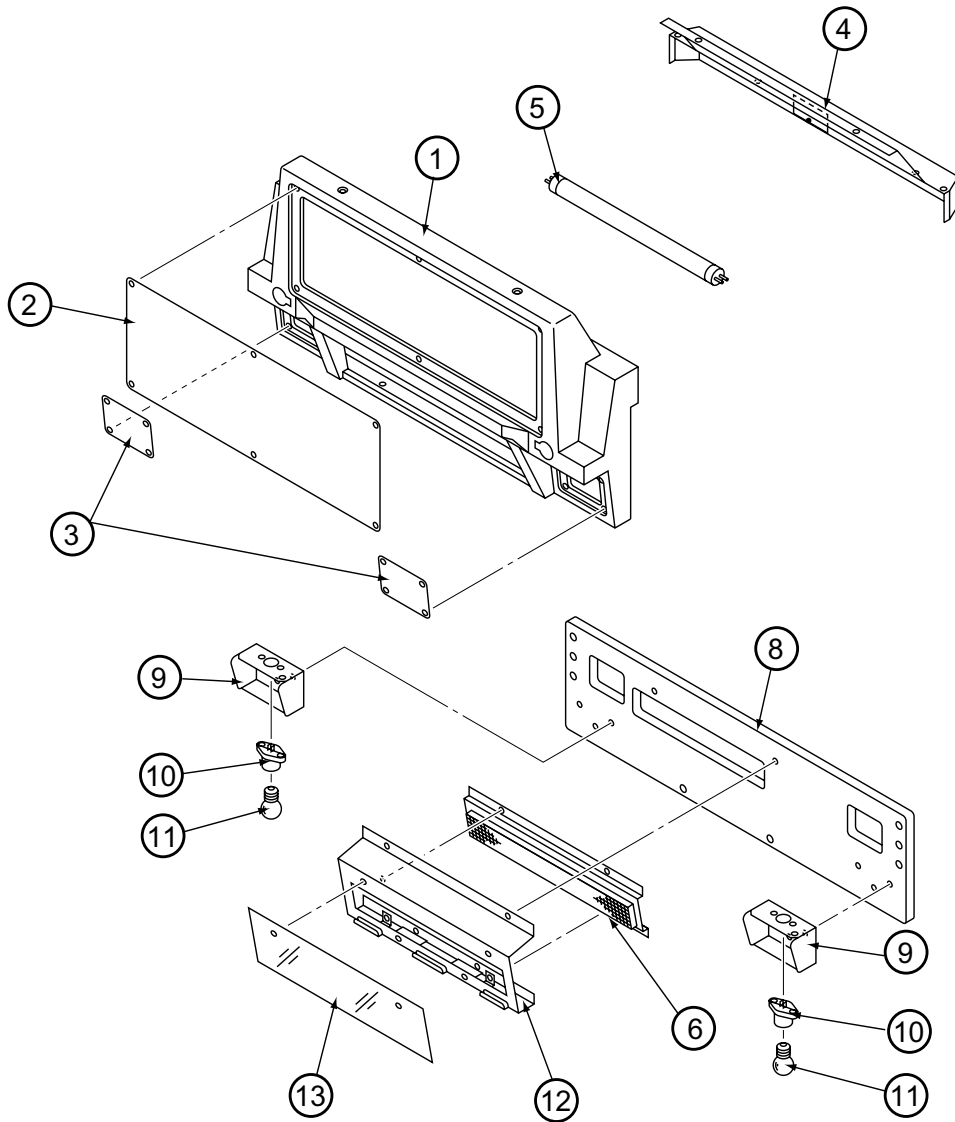
Item	Description	Part No
1	Front Perspex	47000062
2	Front Perspex Retaining Strap	47000063
3.	Mirror Outer Clamp Bracket	47000068
4	Mirror	47000065
5	Mirror Inner Clamp Bracket	47000066
6	Black Sponge 10mm x 5mm - Double Sided	47000067
7	Mirror Decal	40000547
9	Black Neoprene Sponge 10mm x 5mm - Double Sided	47000069
13	Fluorescent Tube - 24" - 20watt - Coolwhite	64500012
14	Timer PCB	XQC-TIMERPCB
15	Target Cabinet Decal LHS/RHS - Lower	40000541
16	Target Cabinet Decal LHS/RHS - Upper	40000559
19	Target Decal (B) - (Lower)	40000556
21	Anti Glare Screen (A)	47000055
22	Cup	XQC-694-087
23	Cup Decal	40000557
25	Cup Sensor	XQC-694-103
27	Front Fluorescent Tube Mirror Tile	47000089
29	Cup Sensor PCB	XQC-694-241
31	Loudspeaker Port Mesh	47000054
32	Loudspeaker 5½" Full Range	XQC-56006
34	Target Cabinet Front Decal	40000554
35	Loudspeaker Mesh	47000053
36	Timer Acrylic	40000542
37	Timer Vac-Form	47000051
38	Gun Cabinet Joint Bracket	47000050
40	Swivel Castor 75mm	59000005

Target Cabinet - 2



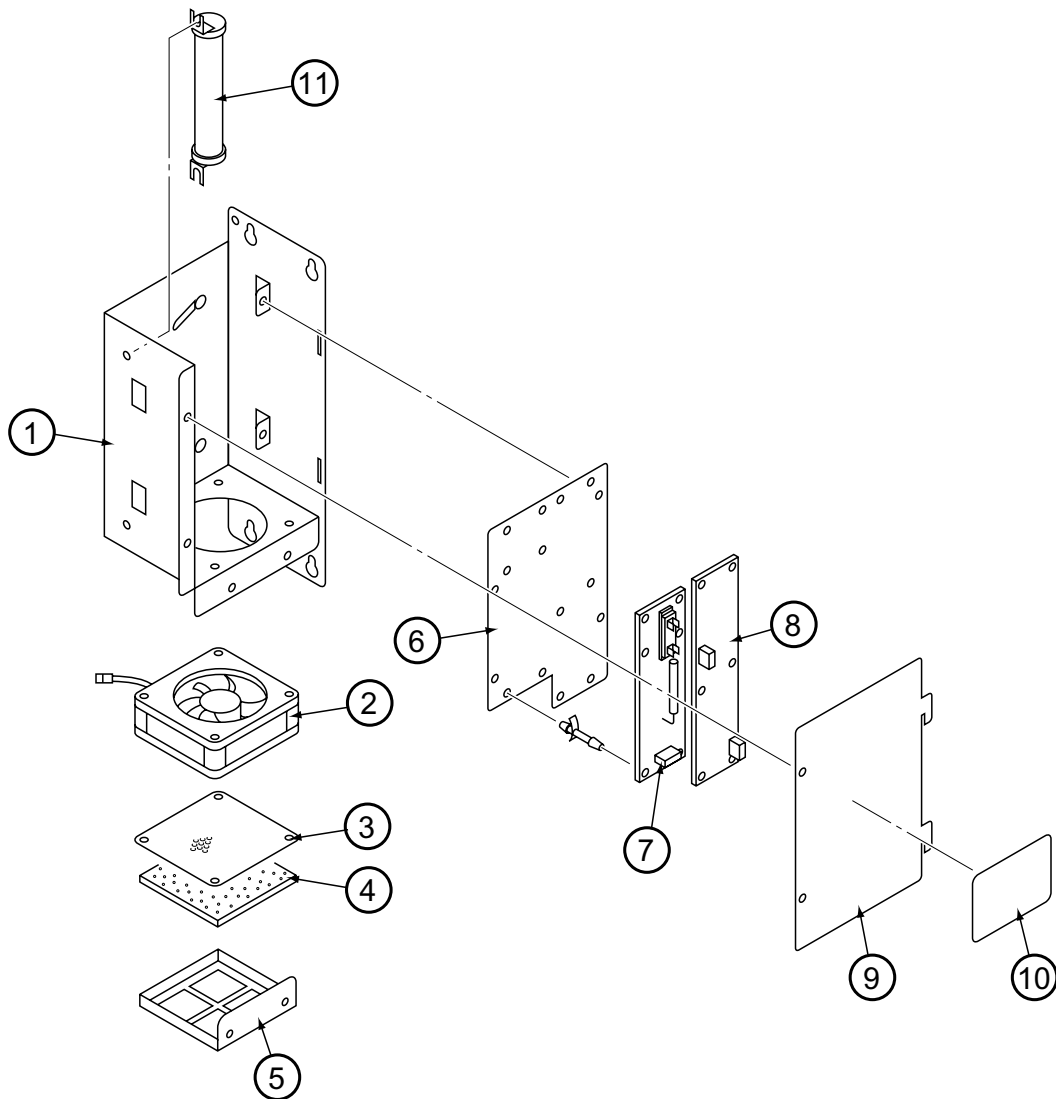
Item	Description	Part No
41	Fluorescent Tube Perspex Cover	47000076
42	Fluorescent Tube Perspex Retaining Bracket - Upper	47000077
43	Black Sponge 10mm x 5mm - Double Sided	47000067
44	Fluorescent Tube Perspex Retaining Bracket - Lower	47000078
45	Rear Glass - Tempered	47000070
47	Rear Cabinet Glass - Rear Securing Strip	47000072
48	Black Neoprene Sponge 10mm x 5mm - Double Sided	47000069
49	Rear Cabinet Glass Internal Securing Bracket	47000071
50	Rear Glass Decal - LHS	40000548
51	Rear Glass Decal - RHS	40000549
52	Cup Runway Retaining Bracket	47000075
53	Cup Runway - LHS	47000073
54	Cup Runway - RHS	47000074
56	Rear Cabinet - Inside Rear Door Decal (A)	40000552
57	Rear Cabinet - Inside Rear Door Decal (B)	40000553
59	Fluorescent Tube - 24" - 20watt - Coolwhite	64500012
63	Rear Cabinet - Inside Decal - LHS	40000550
64	Rear Cabinet - Inside Decal - RHS	40000551
65	4 Channel SSR PC Board	45000402
66	Target Decal (A) - (Upper)	40000555
67	Game PCB	XQC-PCB
72	'Fork Here' Decal	40000072
73	Solenoid Transformer	67700027

Header Assembly



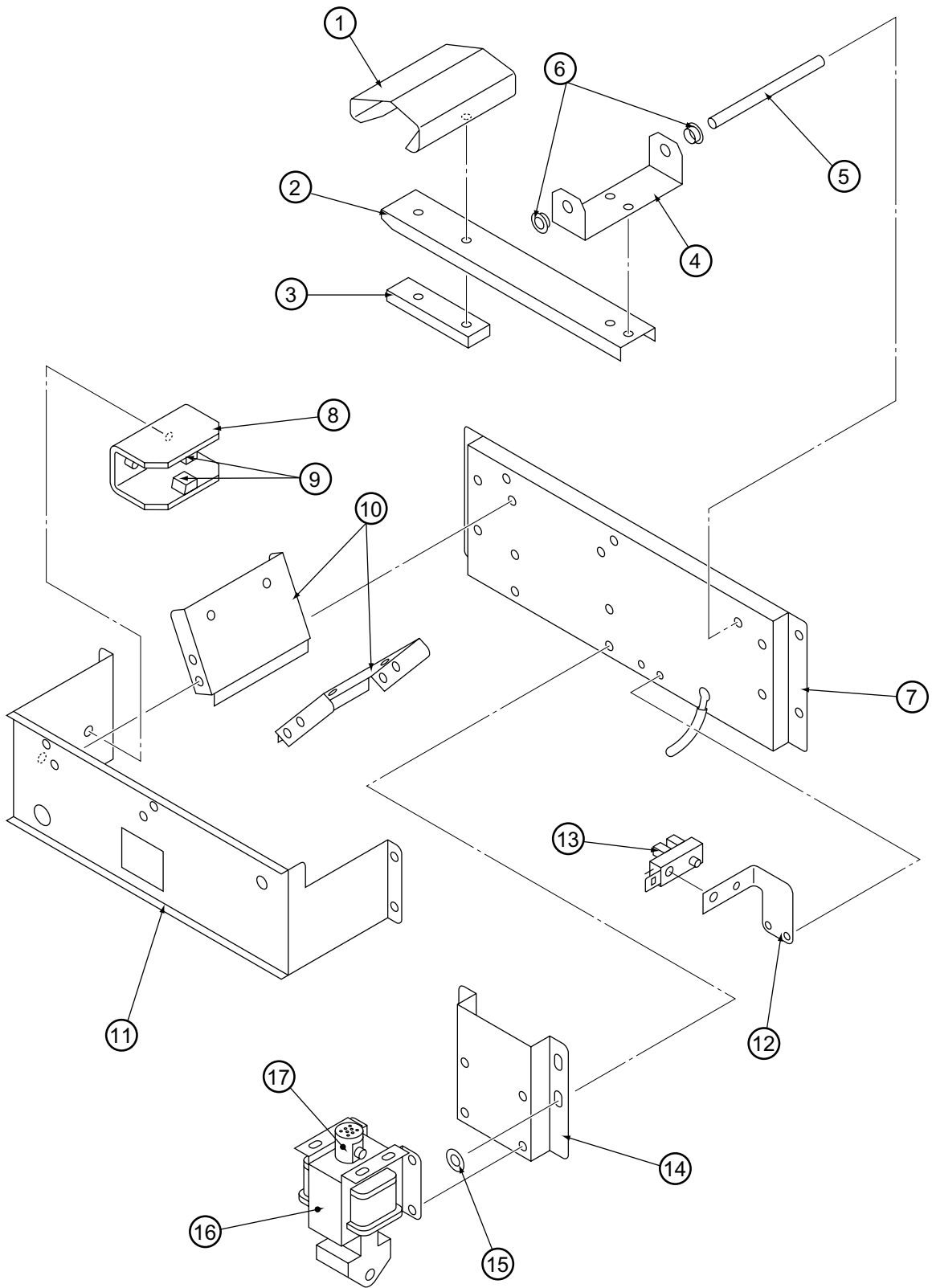
Item	Description	Part No
1	Header Vac-Form	47000058
2	Header Acrylic	40000544
3	Lamp Acrylic	40000546
4	Header Vac-Form Upper Mounting Bracket	47000061
5	Flourescent Tube - 18 "- 25watt	64500000
6	Display PCB	XQC-DISPLAYPCB
8	Header Wood	37100179
9	Lamp Holder Mounting Bracket	47000059
10	E14 Lampholder	64800003
11	E14 Lamp 24v 15w	64000025
12	Display PCB Mounting Bracket	47000060
13	Display Acrylic	40000545

Xenon Assembly



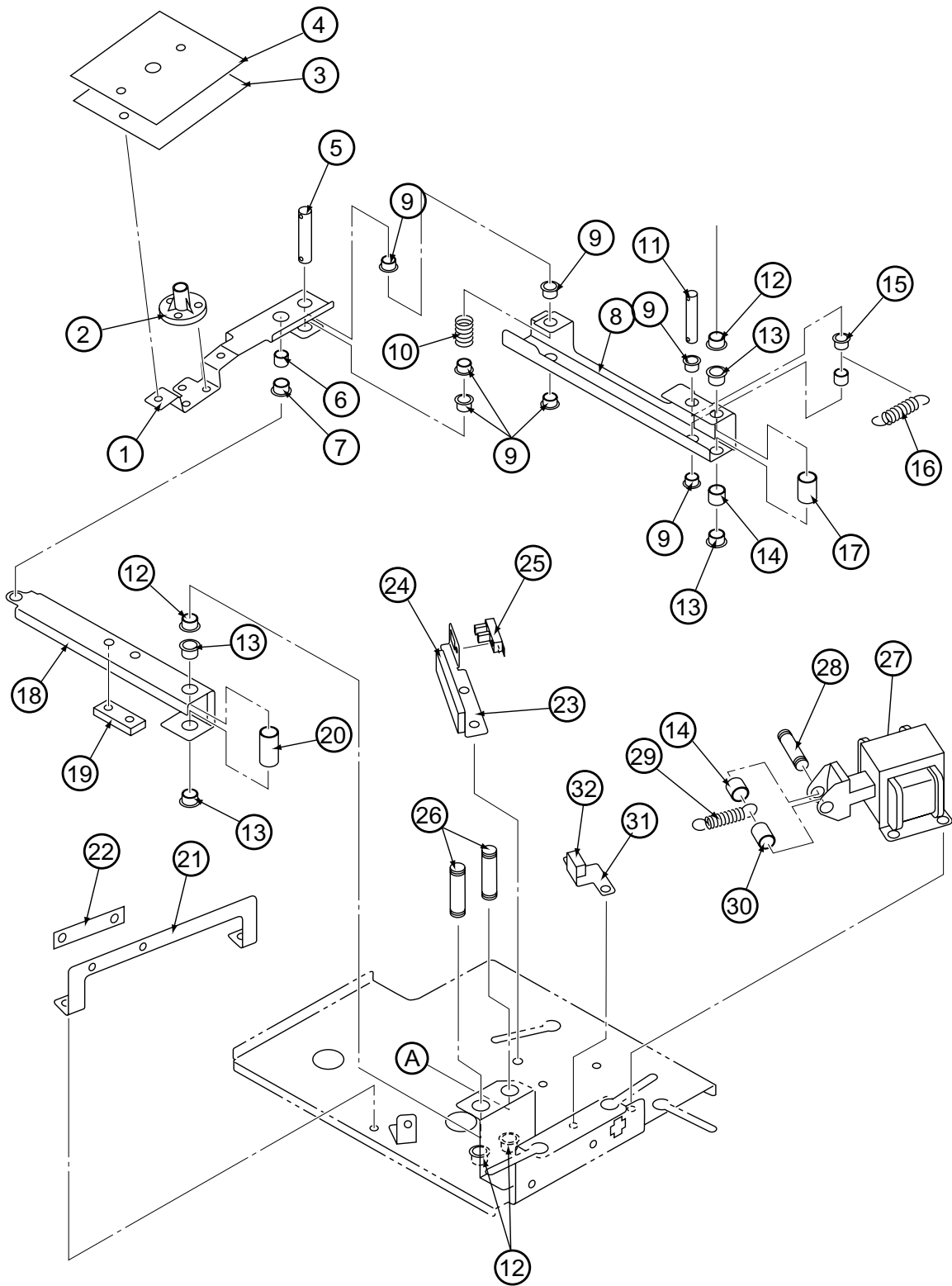
Item	Description	Part No
1	Chassis	47000044
2	Xenon Fan	XQC-53065
3	Fan Filter Mesh	47000046
4	Filter	47000041
5	Filter Mounting Bracket	47000042
6	PCB Mounting Plate	47000043
7	Xenon PC Board	XQC-688-059
8	Xenon Drive PC Board	XQC-688-058
9	Cover	47000045
10	Xenon Warning Decal	40000540
11	Power Resistor 50ohm / 100w RMH (100v 50ohm J)	XQC-688-060

Launcher Assembly



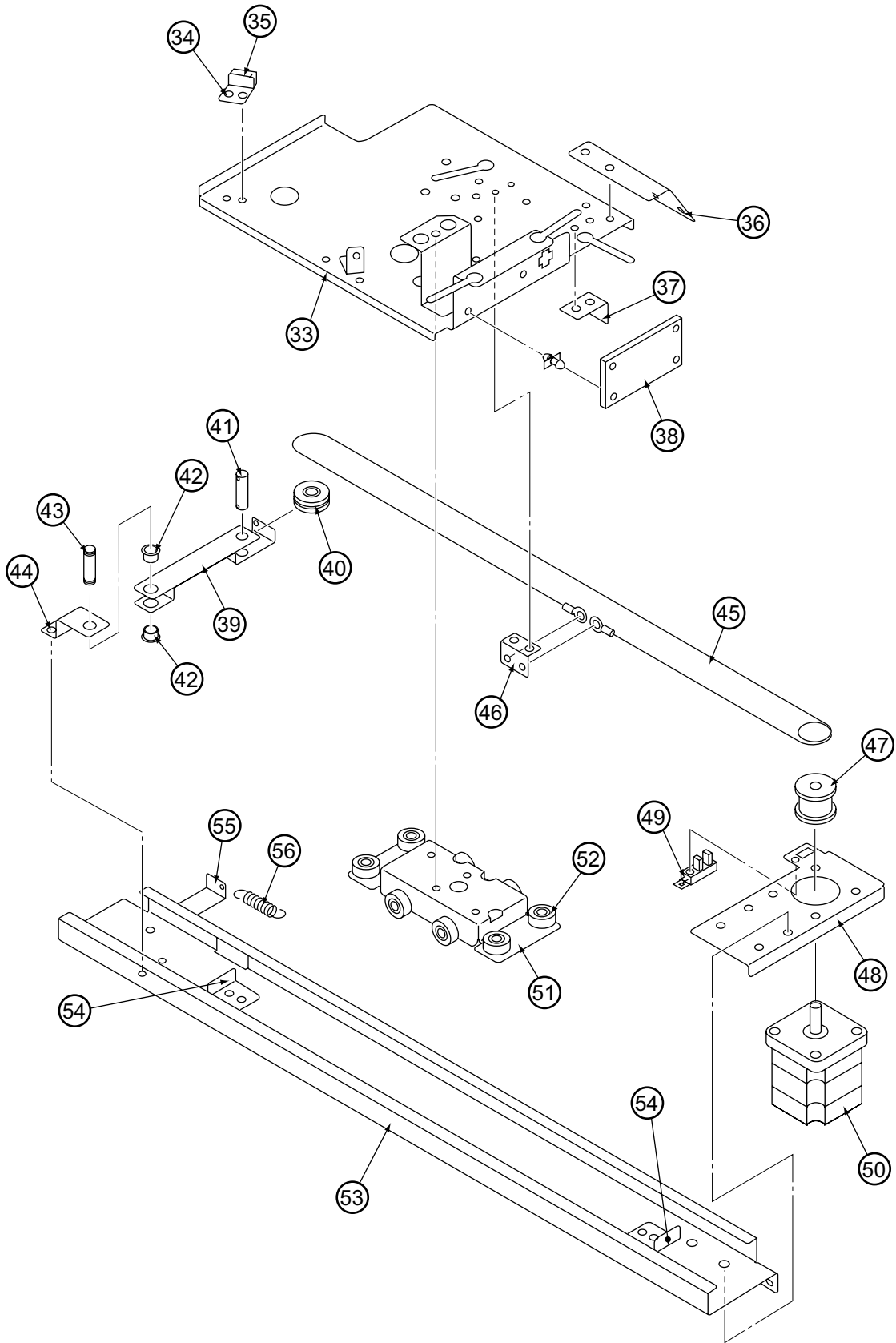
Item	Description	Part No
	Cup Explosion Mechanism Assembly (Launcher Assy)	XQC-C-EXPL-MECH
1	Head	XQC-694-114
2	Solenoid Arm	XQC-694-115
3	Arm Block	XQC-694-120
4	Arm Bracket	XQC-694-117
5	Shaft	XQC-694-122
6	Flange Bush (80F-0605)	XQC-225-101
7	Solenoid Base	XQC-694-111
8	Arm Stopper	XQC-694-116
9	Cushion Rubber (TM-166-18)	XQC-106-096
10	Slope	XQC-694-118
11	Solenoid Base 2	XQC-694-112
12	Sensor Bracket	XQC-694-119
13	Sensor (OJ-796021-701)	XQC-000-279
14	Solenoid Bracket	XQC-694-113
15	Washer (C)	XQC-694-123
16	Launcher Solenoid (J712-755)	XQC-004-571
17	Block	XQC-688-422

Flat Target (Upper) Assembly - 1



Item	Description	Part No
	Flat Target (Upper) Assy (Sub Target Assy)	XQC-U-TAR-MECH
1	ST Bracket (U)	XQC-694-131
2	Sub Target Sensor Assy	XQC-694-104
3	Target Plate	XQC-694-165
4	Sub Target Sticker	XQC-694-172
5	ST Shaft	XQC-694-156
6	ST Shaft Guide Spacer	XQC-694-155
7	Flange Bush (LFF-0605)	XQC-104-027
8	Main Arm (U)	XQC-694-133
9	Flange Bush (80F-0405)	XQC-104-063
10	Spring (1106)	XQC-105-126
11	Drive Shaft	XQC-105-158
12	Flange Bush (80F-0605)	XQC-225-101
13	Flange Bush (80F-0608)	XQC-104-067
14	Arm Shaft Spacer	XQC-694-164
15	Spring Spacer	XQC-694-170
16	Tension Spring	XQC-694-150
17	Arm Shaft Guide Spacer 1	XQC-694-153
18	Sub Arm	XQC-694-132
19	Arm Guide 2	XQC-694-166
20	Arm Shaft Guide Spacer 2	XQC-694-154
21	Arm Guide Bracket (U)	XQC-694-137
22	Arm Guide	XQC-694-163
23	D Stopper (U)	XQC-694-136
24	D Stopper Rubber	XQC-694-168
25	Sensor (OJ-795021-701)	XQC-000-279
26	Arm Shaft	XQC-694-157
27	Sub Target Solenoid (J708-809)	XQC-004-572
28	Solenoid Shaft	XQC-694-159
29	Solenoid Spring	XQC-694-151
30	Spring Spacer 2	XQC-694-171
31	Solenoid Stopper (U)	XQC-694-148
32	Solenoid Stopper Rubber	XQC-694-169

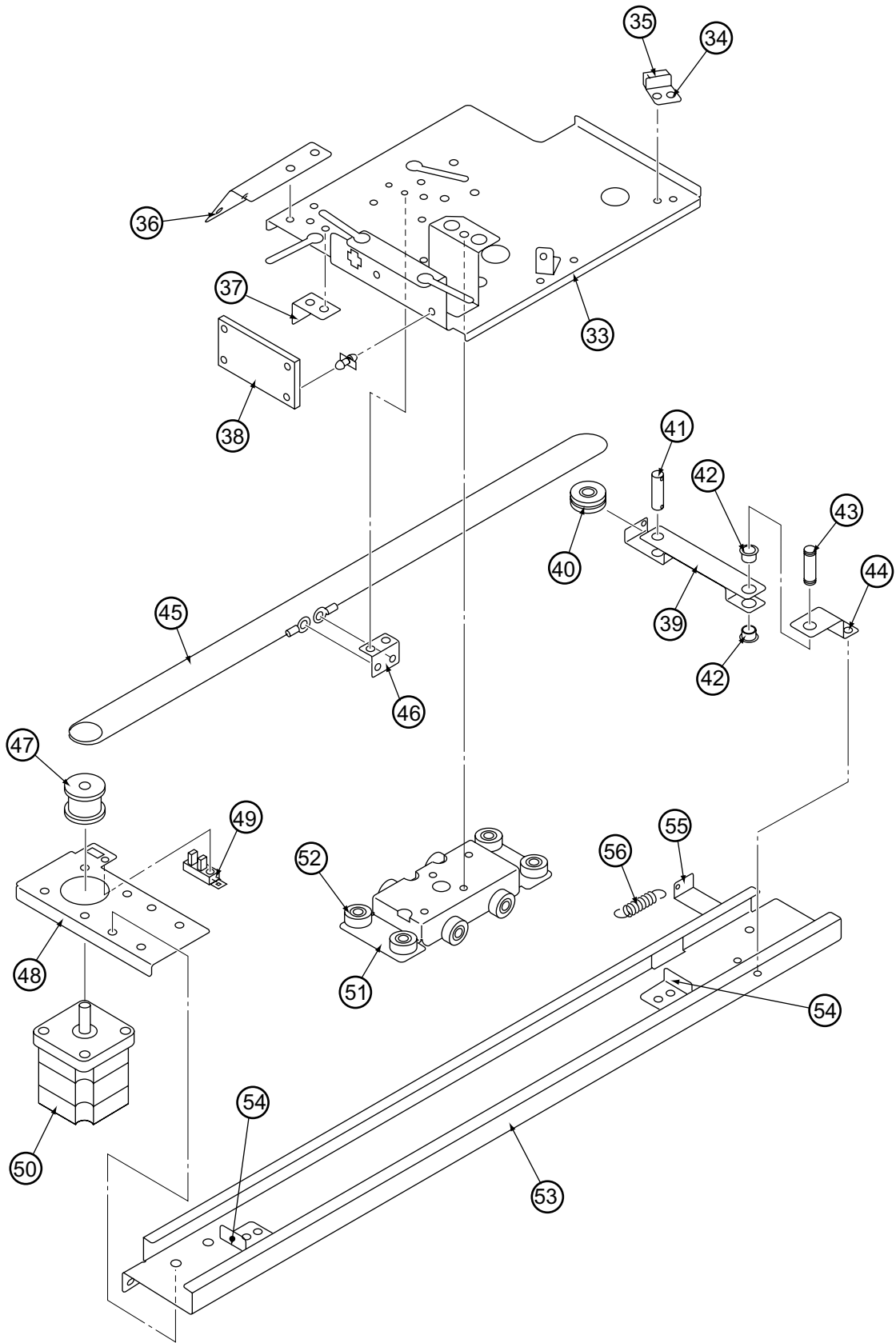
Flat Target (Upper) Assembly - 2



Item	Description	Part No
33	Base (U)	XQC-694-134
34	U Stopper	XQC-694-135
35	U Stopper Rubber	XQC-694-167
36	Bunched Wires Attachment Bracket	XQC-694-139
37	Sensor Dog	XQC-694-147
38	Sensor PC Board for Sub Target	XQC-694-241
39	Pulley Bracket 1 (U)	XQC-694-143
40	Delrin Bearing (DH-27-H)	XQC-103-117
41	Pulley Shaft 2	XQC-694-162
42	Flange Bush (80F-0605)	XQC-104-027
43	Pulley Shaft 1	XQC-694-161
44	Pulley Bracket 2	XQC-694-144
45	Sub Target Drive Cable	XQC-694-152
46	Cable Attachment Bracket	XQC-694-138
47	Pulley	XQC-694-160
48	Motor Bracket (U)	XQC-694-142
49	Sensor (OJ-796021-701)	XQC-000-279
50	Sub Target Motor (STP-58D310-01)	XQC-005-249
51	Slider (U)	XQC-694-140
52	Delrin Bearing (DR-19-B2)	XQC-103-037
53	Rail (U)	XQC-694-141
54	Rail Stopper	XQC-694-146
55	Spring Bracket (U)	XQC-694-145
56	Pulley Spring	XQC-694-149

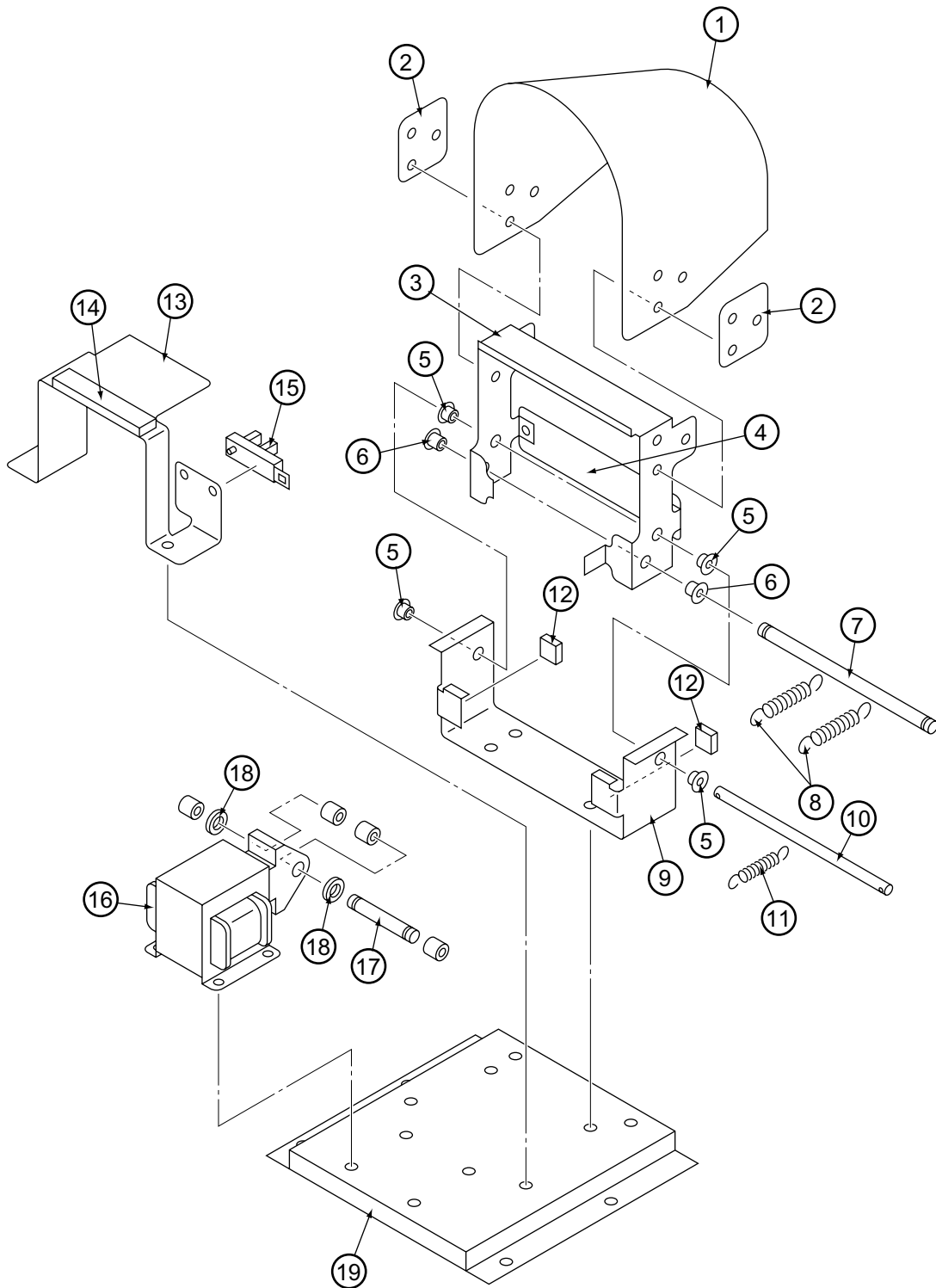
Item	Description	Part No
	Flat Target (Lower) Assy (Sub Target Assy)	XQC-U-TAR-MECH
1	ST Bracket (L)	XQC-694-181
2	Sub Target Sensor Assy	XQC-694-104
3	Target Plate	XQC-694-165
4	Sub Target Sticker	XQC-694-172
5	ST Shaft	XQC-694-156
6	ST Shaft Guide Spacer	XQC-694-155
7	Flange Bush (LFF-0605)	XQC-104-027
8	Main Arm (L)	XQC-694-183
9	Flange Bush (80F-0405)	XQC-104-063
10	Spring (1106)	XQC-105-126
11	Drive Shaft	XQC-694-158
12	Flange Bush (80F-0605)	XQC-225-101
13	Flange Bush (80F-0608)	XQC-104-067
14	Arm Shaft Spacer	XQC-694-164
15	Spring Spacer	XQC-694-170
16	Tension Spring	XQC-694-150
17	Arm Shaft Guide Spacer 1	XQC-694-153
18	Sub Arm (L)	XQC-694-182
19	Arm Guide 2	XQC-694-166
20	Arm Shaft Guide Spacer 2	XQC-694-154
21	Arm Guide Bracket (L)	XQC-694-185
22	Arm Guide	XQC-694-163
23	D Stopper (L)	XQC-694-189
24	D Stopper Rubber	XQC-694-168
25	Sensor (OJ-795021-701)	XQC-000-279
26	Arm Shaft	XQC-694-157
27	Sub Target Solenoid (J708-809)	XQC-004-572
28	Solenoid Shaft	XQC-694-159
29	Solenoid Spring	XQC-694-151
30	Spring Spacer 2	XQC-694-171
31	Solenoid Stopper (L)	XQC-694-190
32	Solenoid Stopper Rubber	XQC-694-169

Flat Target (Lower) Assembly - 2



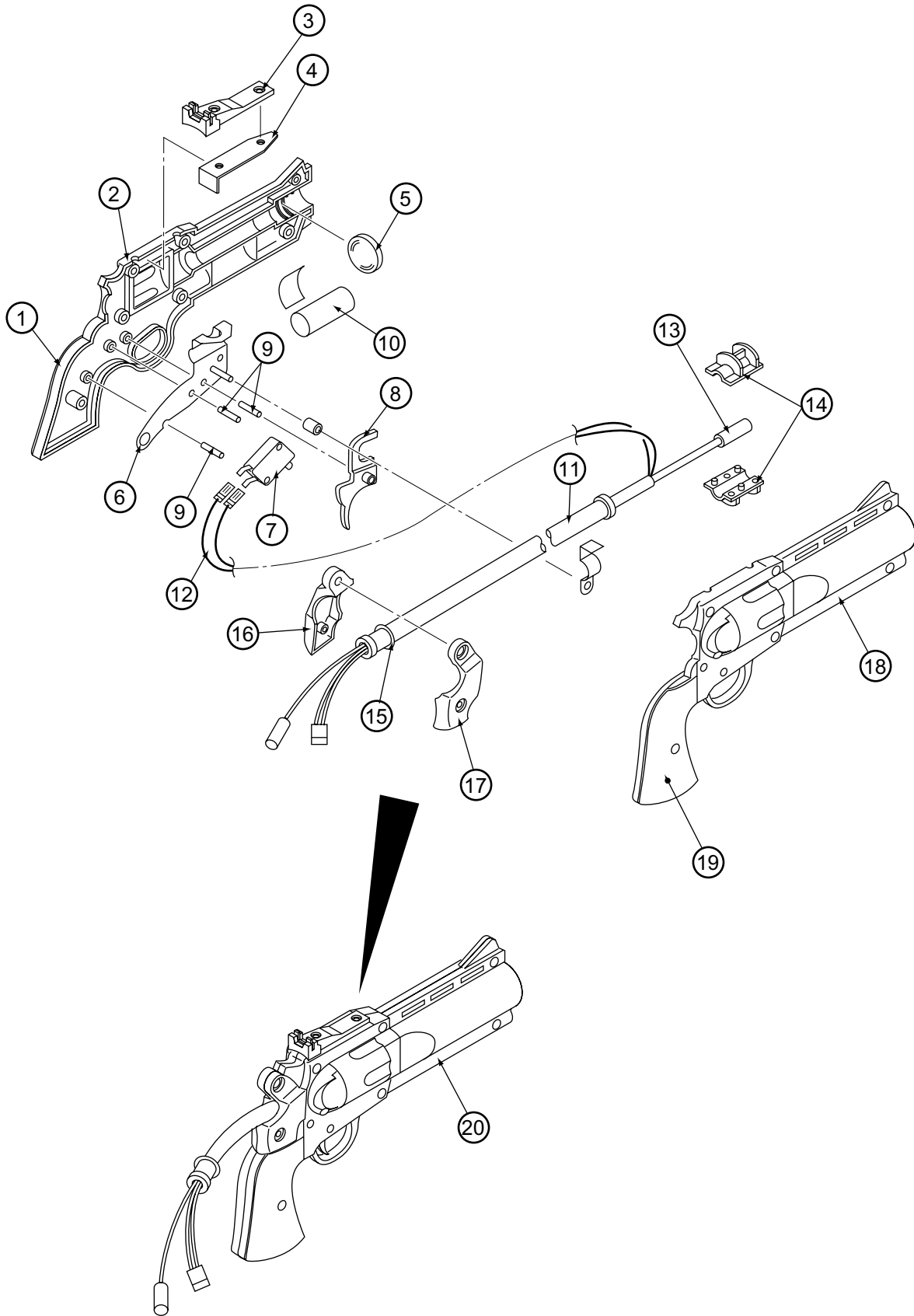
Item	Description	Part No
33	Base (L)	XQC-694-184
34	U Stopper	XQC-694-135
35	U Stopper Rubber	XQC-694-167
36	Bunched Wires Attachment Bracket (L)	XQC-694-191
37	Sensor Dog	XQC-694-147
38	Sensor PC Board for Sub Target	XQC-694-241
39	Pulley Bracket 1 (L)	XQC-694-187
40	Delrin Bearing (DH-27-H)	XQC-103-117
41	Pulley Shaft 2	XQC-694-162
42	Flange Bush (80F-0605)	XQC-225-101
43	Pulley Shaft 1	XQC-694-161
44	Pulley Bracket 2	XQC-694-144
45	Sub Target Drive Cable	XQC-694-152
46	Cable Attachment Bracket	XQC-694-138
47	Pulley	XQC-694-160
48	Motor Bracket (L)	XQC-694-193
49	Sensor (OJ-796021-701)	XQC-000-279
50	Sub Target Motor (STP-58D310-01)	XQC-005-249
51	Slider (L)	XQC-694-192
52	Delrin Bearing (DR-19-B2)	XQC-103-037
53	Rail (L)	XQC-694-186
54	Rail Stopper	XQC-694-146
55	Spring Bracket (L)	XQC-694-188
56	Pulley Spring	XQC-694-149

Shutter Assembly



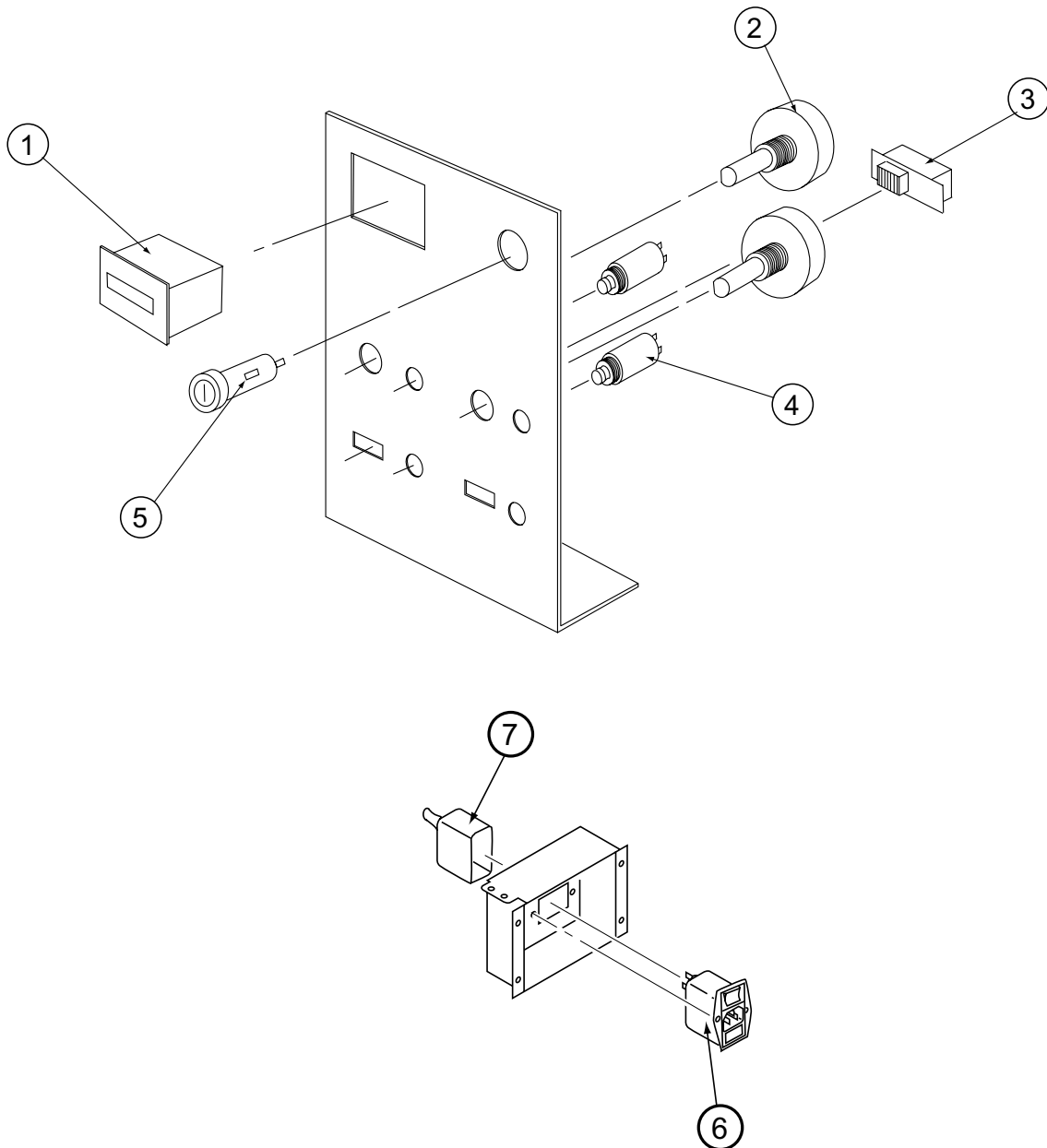
Item	Description	Part No
	Shutter Assembly - Complete	XQC-SHUT-ASSY
1	Main Target Cover	XQC-694-212
2	Cover Attachment Bracket	XQC-694-205
3	Shutter Bracket 2	XQC-694-201
4	Shutter Bracket 5	XQC-694-203
5	Flange Bush (80F-0406)	XQC-104-011
6	Flange Bush (80F-0605)	XQC-225-101
7	ShutterBracket Shaft 2	XQC-694-208
8	Solenoid Spring	XQC-694-210
9	Shutter Bracket 3	XQC-694-204
10	Shutter Bracket Shaft 1	XQC-694-207
11	Tension Spring	XQC-694-211
12	Stopper Rubber	XQC-694-213
13	Stopper Bracket 2	XQC-694-206
14	Stopper Rubber 2	XQC-694-214
15	Sensor (OJ-796021-701)	XQC-000-279
16	Shutter Solenoid (J708-810)	XQC-004-573
17	Shutter Solenoid Shaft 2	XQC-694-209
18	Delrin Washer	XQC-694-215
19	Base (S)	XQC-694-202

Gun Assembly

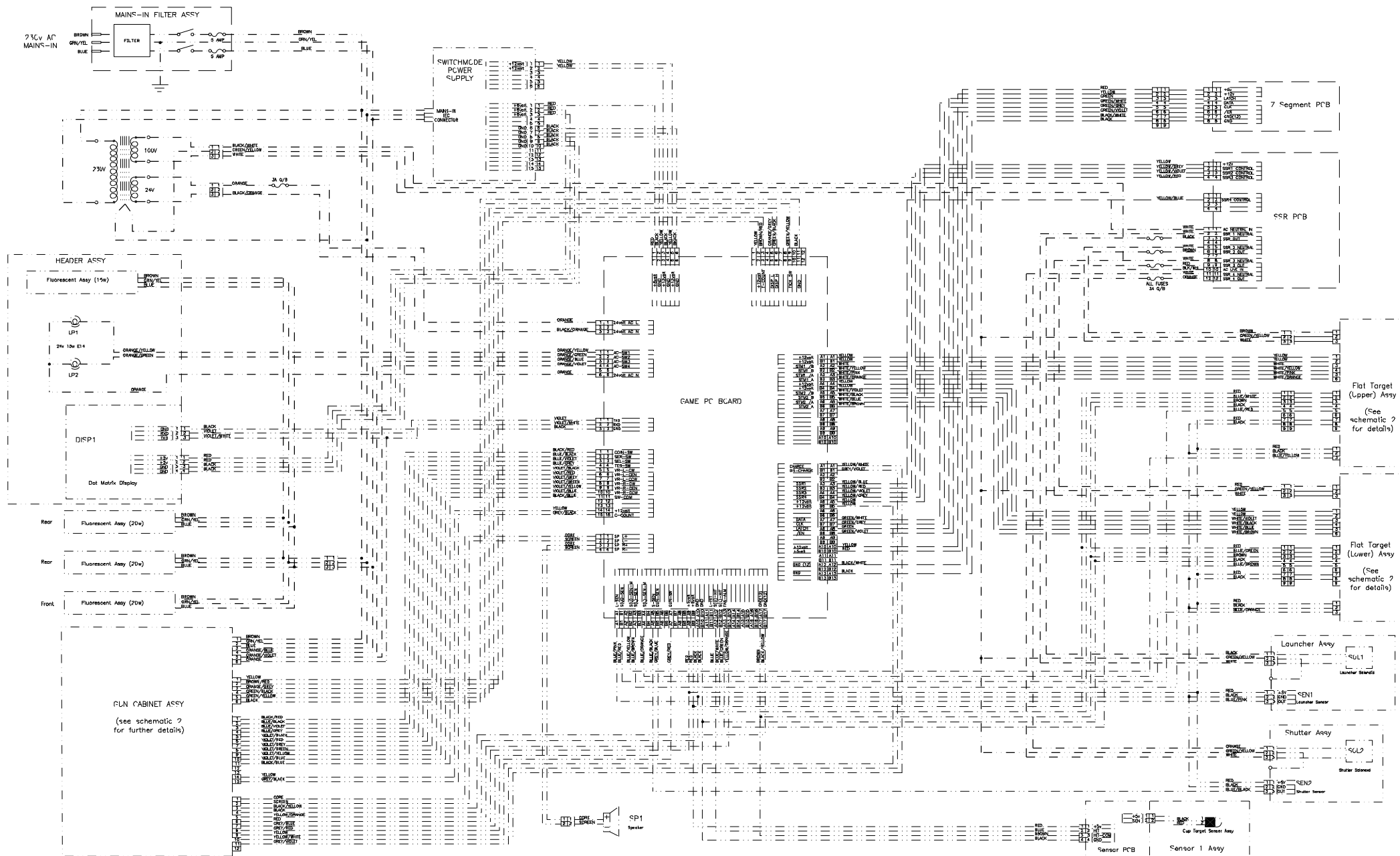


Item	Description	Part No
1	Grip (L) <i>(Part of item 2)</i>	--- --- ---
2	Gun Side (L) - Green	XQC-694-256
3	Sight - Green	XQC-694-254
4	Sight Bracket	XQC-694-016
5	Lens	XQC-694-015
6	Gun Bracket	XQC-688-611
7	Gun Switch (AM50060C5)	XQC-000-411
8	Trigger	XQC-688-616
9	Parallel Pin (SUS304) - dia 3H7 x 20 (pack of 10)	XQC-107-084
10	Gun Weight <i>(Part of item 2)</i>	--- --- ---
11	Flexible Hose <i>(Part of item 12)</i>	--- --- ---
12	Gun Harness Assy	XQC-694-014
13	Fibre Optic <i>(Part of item 12)</i>	--- --- ---
14	Fibre Holder	XQC-688-618
15	O-Ring (P-14 (NBR)) <i>(Part of item 12)</i>	--- --- ---
16	Hand Protector (L) <i>(Part of item 3)</i>	--- --- ---
17	Hand Protector (R) <i>(Part of item 3)</i>	--- --- ---
18	Gun side (R) - Green	XQC-694-257
19	Grip (R) <i>(Part of item 18)</i>	--- --- ---
20	Gun Assy - Green	XQC-694-258

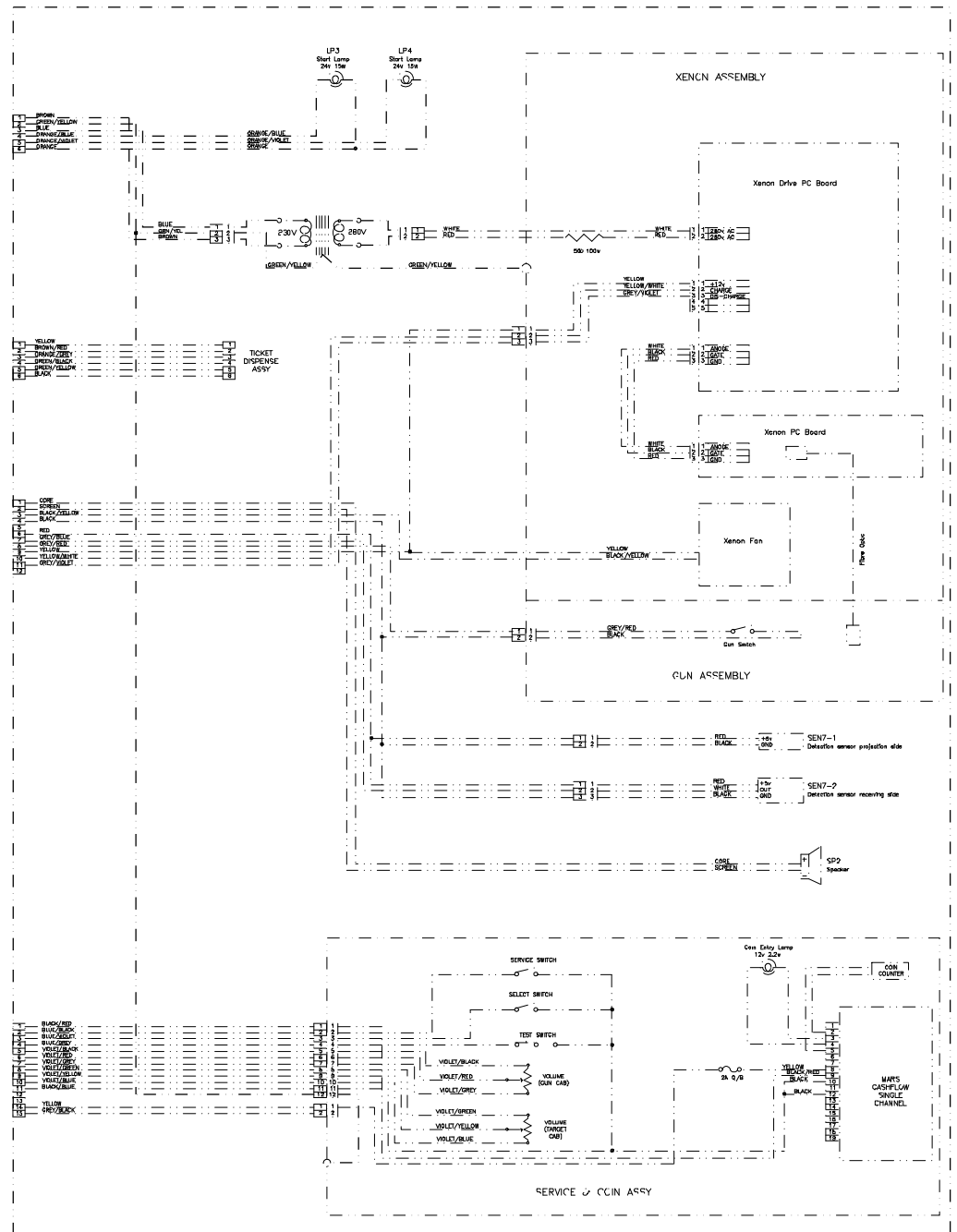
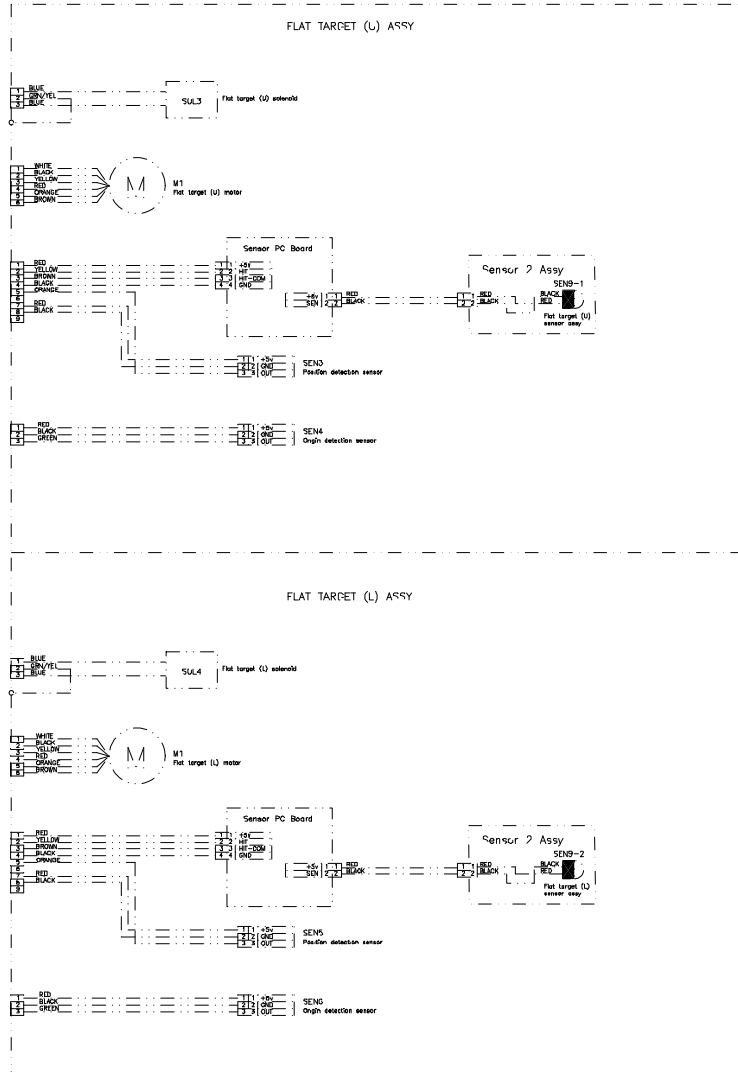
Service Bracket & Mains In Assembly



Item	Description	Part No
1	Panel Meter	65000002
2	Potentiometer - 100 ohm 10w Wire Wound	76000164
	Fluted Knob	44000009
3	DPCO Slide Switch	60000023
4	SPNO Push Switch	60000059
5	Snap In 20mm Panel Mount Fuse Holder	XQC-80047
	20mm Fuse - 2A Quick Blo	63500501
6	Schaffner Mains-In Filter Assy	66000016
7	Schaffner Boot	66000017



SCHEMATIC - 2



For all Parts or Technical Support contact:

**Brent Spares,
Namco House,
Units 5-8, Acton Park Estate,
The Vale,
London. W3 7QE**

**For Technical Support, Warranty and
Advance Replacement Parts: ☎ +44 (0) 20 8324 6120**

For Consumable Parts: ☎ +44 (0) 20 8324 6102

Fax for both: +44 (0) 20 8324 6126