



©CAPCOM CO., LTD. 2000 ALL RIGHTS RESERVED.  
SUPPORTED BY EIGHTING / RAIZING

# 取扱説明書

お客様各位

## お 願 い

この度は、弊社の製品をお買い上げ下さいまして誠にありがとうございます。

この製品は、弊社が著作権を保有しており、お客様が上映、営業できる地域は、日本国内に限定されております。

従いまして、この製品を弊社の許可なく、日本国外で上映、営業することは、著作権法に違反する恐れがありますのでご注意ください。

つきましては、お客様におかれまして事情ご賢察の上、この製品が国外へ流出して、弊社の著作権が侵害されることのないように格別のご理解とご協力を賜ります様お願い申し上げます。

### <ご使用のまえに>

この取り扱い説明書では、本製品を正しく安全にお使い頂くためにいろいろな絵表示をしています。本書を注意深く読み、内容をご理解の上ご使用下さい。

また、いつでも見られるように大切に保管して下さい。

# CAPCOM®

## 安全上のご注意

### ⚠️ ■ 作業は必ず電源スイッチを切ってから行って下さい。

感電する恐れがあります。

### ⚠️ ■ 配線を傷つけないように注意して下さい。

火災が起きたり、感電する恐れがあります。

### ⚠️ ■ 万一異常が発生した場合

万一、煙が出る、変な臭いがする、変な音がる、画面が映らない、音が出ない、などの異常状態になった場合は、そのままお使いにならないで下さい。

すぐに使用を中止して、電源を切り、煙が出なくなるのを確認して、カプコンサービスセンターに修理をご依頼下さい。そのまま使用すると火災が起きたり、感電する恐れがあります。

### ⚠️ ■ 絶対に分解、改造しないで下さい。

火災が起きたり、感電する恐れがあります。

### ⚠️ ■ 濡れた手でゲーム基板、コネクタ、端子、ハーネスに触らないで下さい。

感電する恐れがあります。

## 使用上のご注意

### ⚠️ ■ ICボードを取り扱う作業の前には、必ず接地された金属面に触れるなどの放電措置を行って下さい。

人体の静電気により、ICボード上の電子部品が破損する恐れがあります。

### ⚠️ ■ ゲーム基板は精密な電子部品でできています。

次のようなことは故障の原因になりますので注意して下さい。

- 通気孔を布、紙などでふさぐ。
- 極端な温度変化のある場所に保管する。
- 落としたり、ぶつけたりしてゲーム基板に衝撃を与える。
- ケース内に異物を入れる。(特に液状のもの、金属物など)
- ケースを分解したり、端子部分を汚したりする。
- 電源が入っている時に、コネクタ、端子、ハーネスを抜き差しする。

### ⚠️ ■ 故障した時は？

○ ゲーム基板の調子が悪い時は無理に直そうとせず、電源を確実に切り、お買い上げの販売店またはカプコンサービスセンターまで症状および状況をくわしくご連絡下さい。

※絶対にケースを分解しないで下さい。ケースを分解したもの、あるいはその形跡が認められたものについての修理には一切応じられません。

## ■ 保証について

本機の保証期間は、3ヶ月です。

(経過月数は弊社が出荷した日、又は弊社によって設置された日より起算されます。)

保証期間内における保証適用範囲内での故障は、無償にて修理させていただきます。

・ 以下に上げた事由により故障となった場合は、保証期間内であっても修理が有償になったり、修理ができなくなる事があります。

- ① 天変地異、火災、地震、水害、異常電圧等の不可抗力による故障および損傷
- ② 不適当な取り扱いによる故障および損傷
- ③ 製品に不適当な修理・改造を加えて発生した故障および損傷
- ④ 他の機械を原因として生じる故障および損傷
- ⑤ 弊社規定の設置条件、使用条件に反して使用された事で発生する故障および損傷
- ⑥ 製造ナンバー等の取り外しおよび改変された場合

・ 使用不能による利益損失、間接の侵害に対しては、一切責任を負いません。

なおくわしくは、カプコンサービスセンターまでお問い合わせ下さい。

**カプコンサービスセンター TEL:0595-20-2033 FAX:0595-20-2039**

受付日：月曜日～金曜日（祝祭日を除く） 受付時間：9:30～12:00 13:00～17:30

## 設置について

### ○基板コネクタ

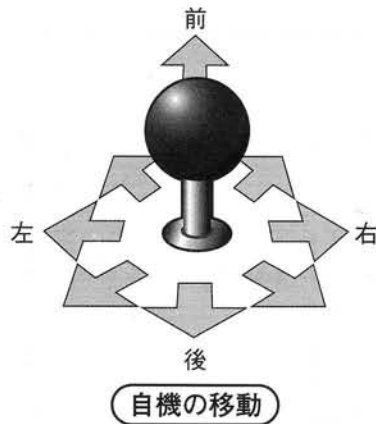
JAMMA規格

### ○CRTモニター

ヨコ画面

### ○8方向レバー

自機の移動



### ボタン



### 機銃の発射

- ・押し続けて、チャージゲージをチャージする。
- ・チャージ完了で放すとチャージアタック。



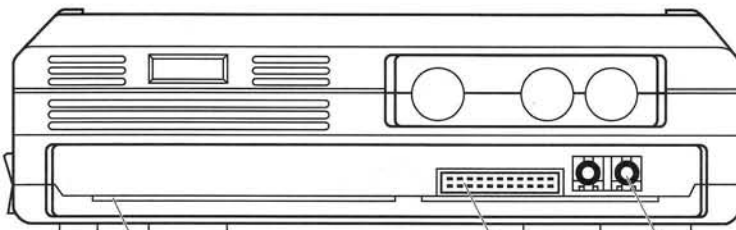
### ボム

- ・ボムストック無しの時、サイドファイターがあればサイドファイターが突撃する。

## 配置について

### ●配置図

#### 端子面

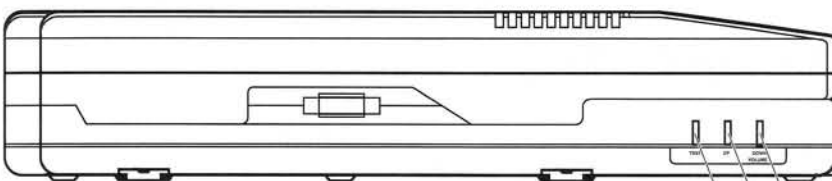


JAMMAエッジコネクタ端子

拡張I/O端子

カプコン筐体用ラインアウト  
(Qサウンド用)  
(白端子L側、赤端子R側)

#### 側面



テストスイッチ

ボリュームアップスイッチ

ボリュームダウンスイッチ

### JAMMA規格

半田面		部品面
GND	A 1	GND
GND	B 2	GND
+5V	C 3	+5V
+5V	D 4	+5V
N.C.	E 5	N.C.
+12V	F 6	+12V
	H 7	
N.C.	J 8	COIN COUNTER 1
(COIN LOCK OUT 2)	K 9	(COIN LOCK OUT 1)
SP(-)	L 10	SP(+)
N.C.	M 11	N.C.
VIDEO GREEN	N 12	VIDEO RED
VIDEO SYNC	P 13	VIDEO BLUE
SERVICE SW	R 14	VIDEO GND
N.C.	S 15	TEST SW
COIN SW 2	T 16	COIN SW 1
START SW 2	U 17	START SW 1
2P UP	V 18	1P UP
2P DOWN	W 19	1P DOWN
2P LEFT	X 20	1P LEFT
2P RIGHT	Y 21	1P RIGHT
2P SHOT 1	Z 22	1P SHOT 1
2P SHOT 2	a 23	1P SHOT 2
N.C.	b 24	N.C.
N.C.	c 25	N.C.
N.C.	d 26	N.C.
GND	e 27	GND
GND	f 28	GND

### ●PARTS NAME

CR7E-56DA-3.96E : (HIROSE)

OR

1168-056-009 : (KEL)

## テストモードにするには？

ケース本体のテストスイッチを押して下さい。

※筐体のテストスイッチでもテストメニューになります。

1Pレバーでカーソルを合わせ、SHOT 1を押せば各種テスト画面になります。

### テストメニュー

- 
- 1 ) 入力テスト
  - 2 ) 出力テスト
  - 3 ) 音量テスト
  - 4 ) カラーテスト
  - 5 ) 画面ひずみテスト
  - 6 ) ゲームデータ
  - 7 ) 設定
  - 8 ) メモリーテスト
  - 9 ) ゲームに戻る

1Pレバー上下で選択、ショット1で決定

## テストメニュー

### 1 ) 入力テスト

レバー、ボタンなどを押して対応箇所が「0」→「1」になれば正常です。

### 2 ) 出力テスト

1PのSHOT 1、2PのSHOT 1を押してコインカウンタなどが作動すれば正常です。

### 3 ) 音量テスト

レバーでサウンドを選択、1PのSHOT 1ボタンを押せば音が流れます。

ケース本体のボリュームスイッチや筐体のボリュームなどで適当な大きさに調整して下さい。

### 4 ) カラーテスト

各色のカラーバーがバランスよく綺麗に表示され、背景部分が十分に黒くなるよう筐体のRGB、明るさを調整して下さい。

### 5 ) 画面ひずみテスト

格子を目安にして画面サイズや画面のひずみを調整して下さい。

### 6 ) ゲームデータ

コイン関連などのデータが表示されます。

設定変更の目安にして下さい。

### 7 ) 設 定

プレイ料金の設定や難易度などゲームの設定をお店に合わせて変更出来ます。

(詳しくは次のページをご覧ください。)

### 8 ) メモリーテスト

基板のメモリーをチェックします。(正常ならばテスト終了後、自動的にメニューに戻ります。)

「NG」のメッセージが出た場合は当社のサービスセンターまでご連絡下さい。

### 9 ) ゲームに戻る

1PのSHOT 1を押すとゲーム画面に戻ります。

### ※ボリュームテストについて

基板で調整したボリュームの設定は、電源を切ってもバックアップされます。

万一、ボリューム調整が正常に行えない場合ボリュームダウンボタンを5秒以上押しつづけた後、再度調整して下さい。

# 設定について

このゲームではプレイ料金の設定や難易度などの項目を、レバーとボタンを使って設定することができます。設定した内容はバックアップROMに記憶されます。

## a )システム設定

クレジット、コインシューター、画面反転などシステムの設定をします。

## b )ゲーム設定

難易度、ボム数などゲームの設定をします。

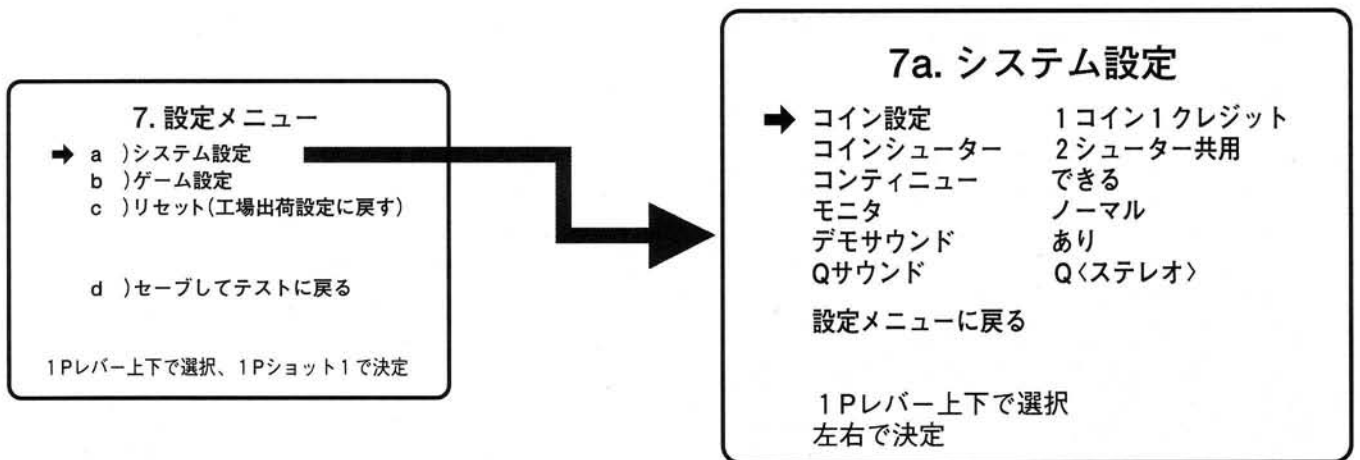
## c )リセット

システム設定、ゲーム設定ともに工場出荷時の状態に戻します。(初期化)

## d )セーブしてテストに戻る

システム設定、ゲーム設定の状態をバックアップし、テストメニューに戻ります。

(状態記憶には2秒程度かかります。記憶中に電源を落とさないようにして下さい。)



## 7a )システム設定

### ①コイン

1～9コイン1クレジット、1コイン1～9クレジット、2コインスタート1コインコンティニュー、フリープレイからお店に合った設定をお選び下さい。

### ②コインシューター

ご使用の筐体に合わせて設定をして下さい。

「2シューター共用」…2つのコインシューターを1つとみなし、クレジットは共用になります。

「2シューター個別」…1P・2Pのクレジットが別になります。投入側からしかスタート出来ません。

「1シューター」………1シューターのための筐体の設定です。

### ③コンティニュー

コンティニュー(継続プレイ)出来るかどうかを設定します。

### ④モニタ

筐体によっては画面が逆さまに表示される事があります。

この設定で画面を合わせて下さい。

### ⑤デモサウンド

集客デモ中にサウンドを鳴らすかを設定します。

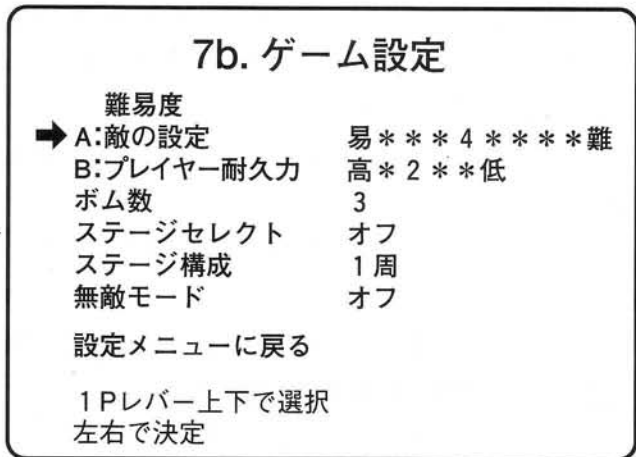
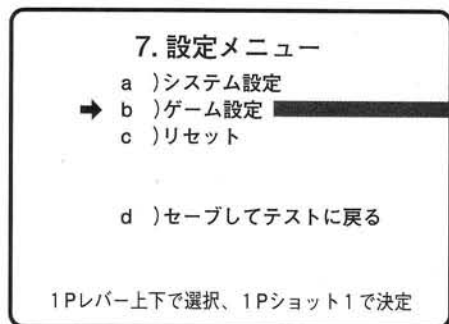
入荷時は新作だとアピールする為にもぜひ「あり」に設定して下さい。

### ⑥Qサウンド

当社Qサウンド筐体をご使用の場合「Q<ステレオ>」に設定するとプレイヤーを包みこむ立体音響「Qサウンド」の効果を得る事が出来ます。それ以外の筐体の場合は「モノラル」に設定して下さい。

### ⑦設定メニューに戻る

「設定メニュー」に戻ります。



## 7b )ゲーム設定

### ①難易度

#### A：敵の難易度

ゲームの難しさを1から8の8段階で設定できます。

初期難度は4、数字が大きいほど難しくなります。

#### B：プレイヤー耐久力

耐久力ゲージ制である本ゲームは自機の耐久力を変えることで難度を調整できます。

4段階で初期は2です。数字が大きいほど難しくなります。

### ②ボム数

ボムの装備数を1～5のあいだで設定できます。

### ③ステージセレクト

出荷時はオフです。オンにすると、スタートするステージを「最初から」「6ステージ」「11ステージ」の3箇所から選んでプレイできます。

### ④ステージ構成

出荷時は1周、全15ステージ設定です。

無制限に設定すれば、2周目、3周目と制限無しにステージが続きます。

### ⑤無敵モード

自機を無敵にしてプレイできます。

ゲーム内容確認にご使用下さい。

## 設定項目

### ●システム設定

コイン設定	1コイン 1クレジット	1コイン 2クレジット	1コイン 3クレジット	1コイン 4クレジット
	1コイン 5クレジット	1コイン 6クレジット	1コイン 7クレジット	1コイン 8クレジット
	1コイン 9クレジット	2コイン 1クレジット	3コイン 1クレジット	4コイン 1クレジット
	5コイン 1クレジット	6コイン 1クレジット	7コイン 1クレジット	8コイン 1クレジット
	9コイン 1クレジット	2コインスタート 10コインコンティニュー	フリープレイ	
コインシューター	2シューター共用	2シューター個別	1シューター	
コンティニュー	できる		できない	
モニタ	ノーマル		フリップ	
デモサウンド	あり		なし	
Qサウンド	モノラル		Q(ステレオ)	

### ●ゲーム設定

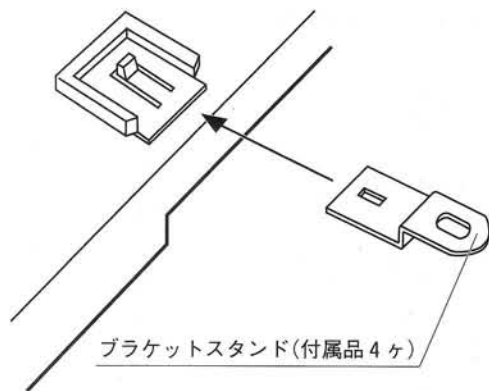
難易度	易しい 1	2	3	4	
A:敵の設定	5	6	7	難しい 8	
B:プレイヤー耐久力	高い 1	2	3	低い 4	
ボム数	1	2	3	4	5
ステージセレクト	オフ			オン	
ステージ構成	1周			無制限	
無敵モード	オフ			オン	

※は工場出荷時の設定です。

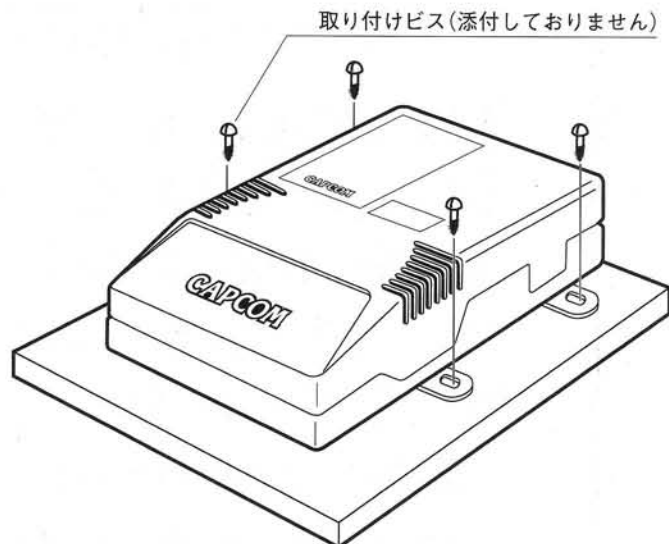
※は工場出荷時の設定です。

## P.C.B.取付け参考図

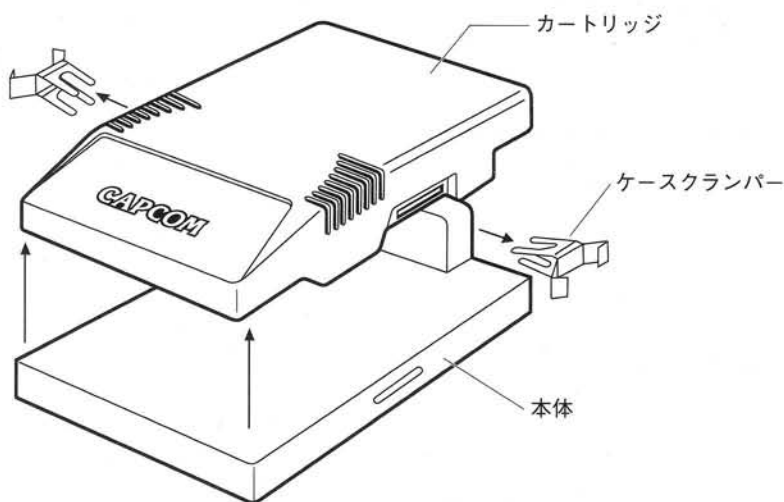
### 1) ブラケットスタンド取り付け



### 2) P.C.B.取り付け



### カートリッジの取り外し方



※絶対に、ケースを分解しないで下さい。  
ケースを分解したもの、あるいはその形跡  
が認められたものについての修理には一切  
応じません。

# 1944 指令部からの緊急入電!

人気のシューティング「19シリーズ」。その待望の新作として「1944 THE LOOP MASTER」の登場です。

戦う男の魂を揺さぶる戦場の情景が、鮮やかなイメージでアーケードシーンに蘇ります。

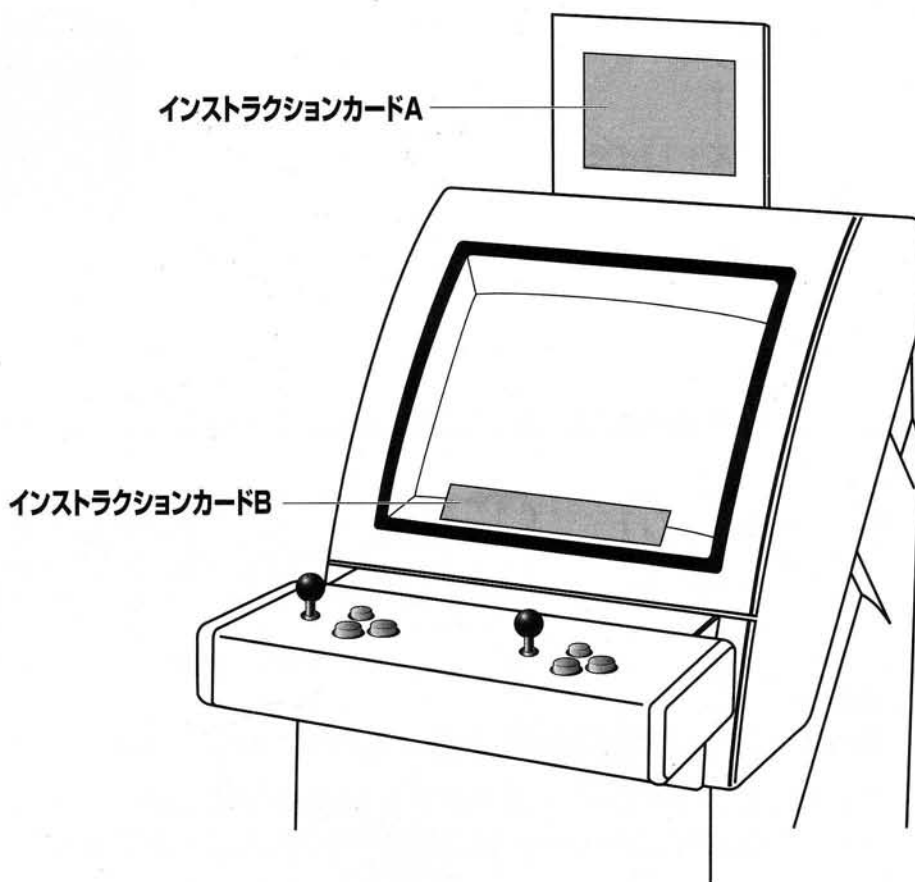
「1944」はシリーズ中でも採用された実績の「自機の耐久力ゲージ制」となっています。プレイの途切れないゲージ制は、誰にでも楽しむことができるプレイのリズムを保証します。

「1944」では全15ステージのボリュームに対して、「ステージセレクト」を設定できます。ステージセレクトをオンにすることで、ゲーム後半まで気軽にプレイすることも可能になります。

「1944」では、「ステージ構成」でエンディングなしの「無制限」を設定できます。シューティング魂を熱く燃えさせる、限界への挑戦〈THE LOOP MASTAR〉が可能となっています。

# WARNING

This game is for use in Japan only.  
Sales, export or operation outside this  
country may be construed as copyright  
and trademark infringement and is  
strictly prohibited.  
Violators are subject to severe penalties  
and will be prosecuted to the full extent  
of the law.



株式会社 **カプコン**<sup>®</sup>

〒540-0037 大阪市中央区内平野町3丁目1番3号

AM国内販売

〒163-0411 東京都新宿区西新宿2丁目1番1号(新宿三井ビル11階)

TEL(03)3340-0730

FAX(03)3340-0701

サービスセンター上野事業所

〒518-1155 三重県上野市治田3902

TEL(0595)20-2033

FAX(0595)20-2039