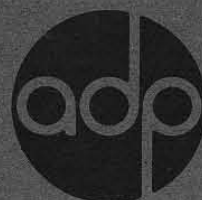


Unterhaltungs- geräte

Service Manual

SPACE PANIC



automaten
GmbH Paul Gausemann

Wir bedanken uns für den Erwerb der SPACE PANIC. Mit einer Zentraleinheit (CPU) ausgerüstet ist die SPACE PANIC ein Spielgerät modernsten Zuschnitts mit vielen Eigenschaften und Funktionen.

Diese Anleitung gibt an, wie diese Eigenschaften und Funktionen voll ausgenutzt werden können. Sie haben den größten Nutzen, wenn Sie die Anleitung sorgfältig durchlesen.

I n h a l t

I.	Gerätemerkmale	6
II.	Benutzung und Instandhaltung	7
III.	Spielanleitung	8
IV.	Einstellungen nach Wahl	10
	A. Lage der Druckschalter	10
	B. Wahleinstellung (DIP-Schalter)	10
	C. Lautstärkeknopf	11
V.	TV-Monitor	11
	A. Bildschirmabgleich	11
VI.	Teilekatalog Standgerät	14
	A. Bauteile Gehäuse (außen)	14
	B. Lageplan der Platinenbefestigung	15
	C. Sicherungen	15
	D. Bauteile Gehäuse (innen)	16
	a. Bedieneinheit	16
	b. Türeinheit und Teileliste	17
	c. Hebelsatz und Teileliste	18
	E. Bauteile Schalter und Lampen im Gehäuse	19
VII.	Teilekatalog Tischgerät	22
	A. Bauteile Gehäuse (außen)	22
	B. Bauteile Gehäuse (innen)	23
	a. Innengehäuse	23
	b. Sicherungen	24
	c. Bedieneinheit	24
VIII.	Platinen	25
	A. Lage der IC's a.d. Platine und Teileliste	25
	a. Lage d. IC's a.d. Hauptpla- tine u. Teileliste	25
	b. Lage d. IC's a.d. Klangpla- tine u. Teileliste	27
	c. Lage d. IC's a.d. Klangneben- platine u. Teileliste	28
	Verdrahtungsübersicht (Stecker)	29

Klangschaltbild
Netzteilschaltbild
Blockschaltbild
Netzteilschaltbild
Blockschaltbild
Schaltschema (20 " Farbe)
Schaltschema (14" Farbe)
Haupt-Blockschaltbild

A b b i l d u n g e n

1.	Lage der DIP-Schalter	10
2.	Lage des Lautstärkeregelknopfes	11
3.	Lage der TV-Monitor-Stellknöpfe	11
4.	Bauteile am Gehäuse (außen)	14
5.	Lageplan Platinen	15
6.	Seitenansicht der Platinenbefestigung	15
7.	Lageplan der Klangnebenplatine	15
8.	Sicherungen	15
9.	Bauteile am Gehäuse (innen)	16
10.	Bedieneinheit	16
11.	Innenansicht der Türeinheit	17
12.	Hebelsatz	18
13.	Bauteile zu Schaltern im Gehäuse	18
14.	Bauteile am Gehäuse (außen)	22
15.	Bauteile am Gehäuse (innen)	23
16.	Sicherungen im Netzteil	24
17.	Sicherungen auf der Netzteilplatine	24
18.	Bedieneinheit	24
19.	Hauptplatine	25
20.	Klangplatine	27
21.	Klang-Nebenplatine	28

Z u r T e i l e b e s t e l l u n g

Jedes einzelne Teil ist als Block aufgeführt. Bei Bestellung sowohl die Nummer der zugehörigen Abbildung als auch Teilenummer in der Abbildung angeben.

I. Gerätemerkmale

1. Das Spielepaket mit den Besonderheiten für den Spieler.
2. Die Hebelsteuerung ist leicht zu handhaben.
3. Mittels Druckschalter können Spielverlängerung, Anzahl der Tanks, Verweildauer eines zusätzlichen Tanks usw. eingestellt werden.
4. Die bisher höchste Punktzahl wird immer auf dem Bildschirm angezeigt.
5. Ansprechende Gehäusegestaltung und faszinierende akustische Effekte.

II. Benutzung und Instandhaltung

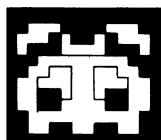
1. SPACE PANIC von UNIVERSAL enthält einen Fernsehempfänger-
teil; dieser ist beim Transport vor Stößen zu schützen.
2. Gerät an einem Ort aufstellen, zu dem kein direktes Sonnen-
licht gelangt. Zur Vermeidung eines unzulässigen Temperatur-
anstieges im Gehäuseinnern ist die Aufstellung neben Heiz-
geräten zu vermeiden.
3. Der Erdungsanschluß ist mit dem Erdleiter zu verbinden.
4. Netzstecker in Steckdose stecken und Gerät einschalten.
5. Selbst wenn es so scheint, daß ein Halbleiter defekt ist,
keine Durchgangsprüfer verwenden. Die Eigenspannung des
Durchgangsprüfers kann den Halbleiter zerstören.
6. Für gute Belüftung des Gerätes ist zu sorgen. Temperaturen
bis zu 60° C an IC's und Transistoren gewährleisten eine si-
chere Funktion, die bei höheren Temperaturen nicht garantiert
werden kann.
7. Überprüfen, ob die Stecker zusammengesteckt sind.
8. Vor dem Einstecken und vor dem Ziehen des Netzsteckers ist
das Gerät auszuschalten (power off).
9. Obwohl die Produkte von UNIVERSAL mit der größtmöglichen Sorg-
falt hergestellt werden, sind Fehlfunktionen nach langer Ge-
brauchsdauer möglich. Deswegen sollte das Gerät täglich ge-
prüft werden.

III. Spielanleitung

1. Laß den Mann Löcher graben! Wenn ein Monster durch ein Loch auf einen tiefer gelegenen Boden gefallen ist und Du es zuschaukeln kannst, bevor es rauskriecht, gewinnst Du Punkte.
2. Ein Monster, das BOSS oder DON ist, stirbt nicht, bevor es 1-, 2- oder 3-mal durch den Boden gefallen ist. Wenn mehr als 2 Monster in die Löcher fallen, oder wenn ein BOSS oder ein DON auf ein Monster darunter fällt, sterben sie gemeinsam.
3. Der Mann, der das Loch gegraben hat, kommt schnell zu einem niedriger gelegenen Boden. Er kann dann die Monster dort unten durch das Loch zum nächsttieferen Boden befördern.
4. Wenn der Mann von einem Monster um Sauerstoff gebeten wird oder wenn dieser vollständig verbraucht ist, stirbt der Mann. Wenn die Sauerstoffanzeige auf "0" geht, rötet sich das Gesicht des Mannes und der Warnsummer ertönt.
5. Ist der Sauerstoffgehalt bis zum Löschen des Bildschirmes nicht ganz auf Null heruntergegangen, erhältst Du entsprechend der übriggebliebenen Sauerstoffmenge Bonuspunkte.
6. Spieler mit der höchsten Punktzahl können ihren Namen auf dem Bildschirm speichernd eingeben.

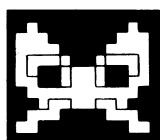
Drücke den Lochgrabe-Knopf bei jedem einzugebenden Buchstaben.

PUNKTE



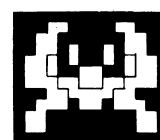
MONSTER

100~800



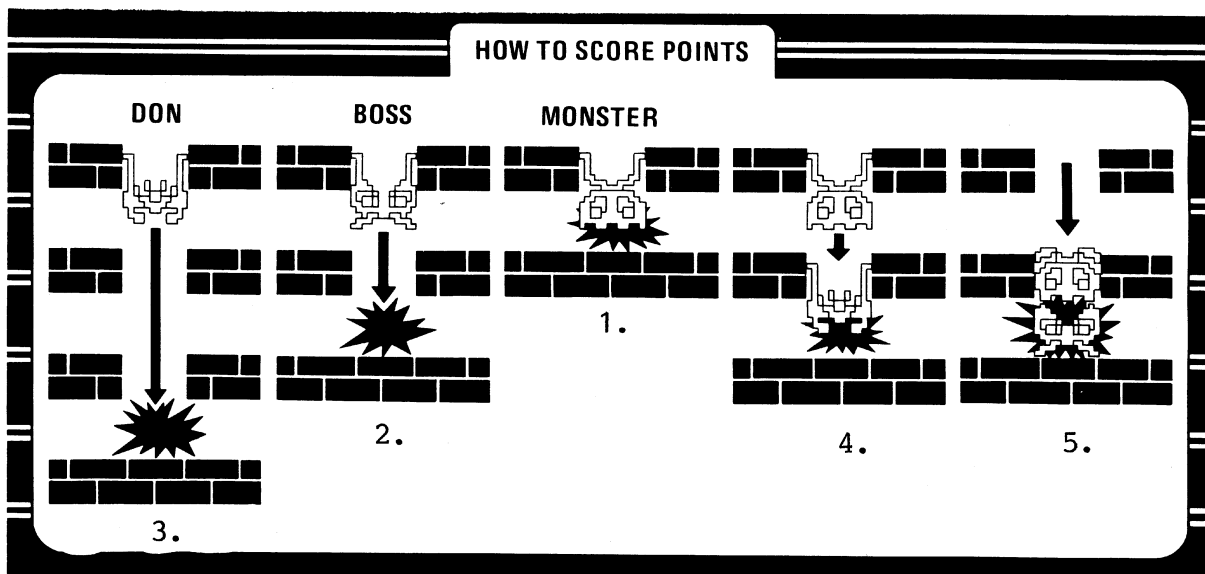
BOSS

300~1,200



DON

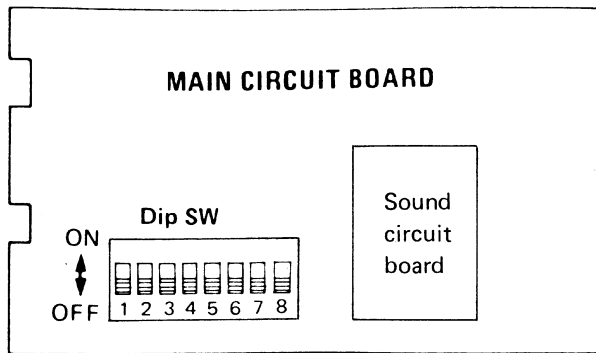
800~2.000



1. Stirbt, wenn er durch mehr als einen Boden fällt.
2. Stirbt, wenn er durch mehr als zwei Böden fällt.
3. Stirbt, wenn er durch mehr als drei Böden fällt.
4. (Sterben gemeinsam) wenn mehr als zwei Monster in senkrechte Löcher fallen.
5. (Fällt runter auf den Kopf des anderen), beide zerstört.

IV. Verschiedene Einstellungen nach Wahl

A. Lage der Dipschalter



1. Stellungen der Dipschalter

B. Wahleinstellung (Dipschalter)

1. Nummerneingabe des Panic Man zum Spiel (SW 1)

Number of panic men	SW1
3 men	ON
4 men	OFF

2. Extrapunkte (SW 2)

Extra points	SW2
3,000 pts	ON
5,000 pts	OFF

3. Change-over setting of the mode of game (SW3)

Style	SW3
Upright	ON
Table	OFF

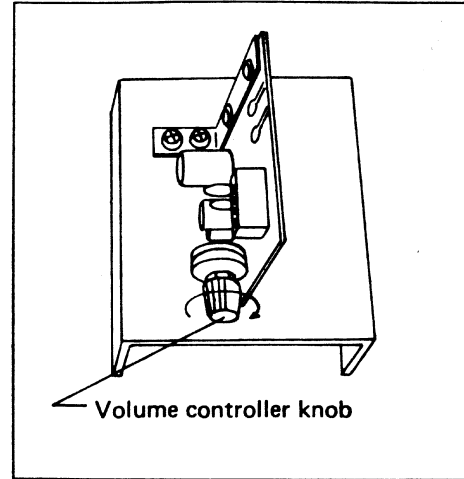
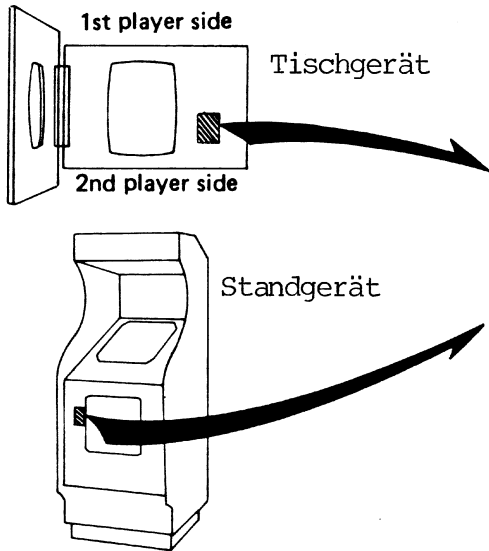
4. Münze(n) und Guthaben für den linken Münzeinlauf (SW 4,5,6)

Coin	Credit	SW4	SW5	SW6
1	1	ON	ON	ON
1	2	ON	ON	OFF
1	3	ON	OFF	ON
1	4	ON	OFF	OFF
1	5	OFF	ON	ON
2	3	OFF	ON	OFF

5. Münze(n) und Guthaben für den rechten Münzeinlauf (SW 7,8)

Coin	Credit	SW7	SW8
2	1	ON	ON
1	1	ON	OFF
1	2	OFF	ON
1	3	OFF	OFF

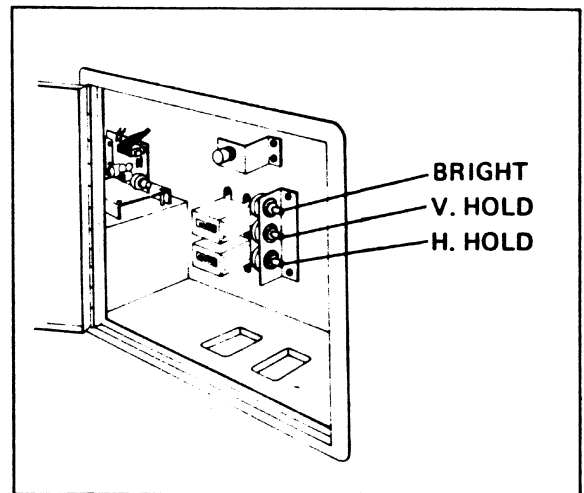
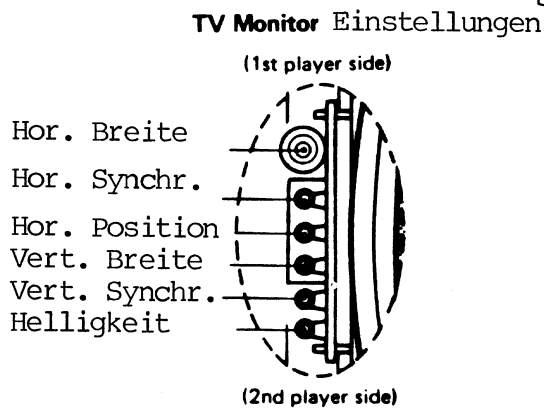
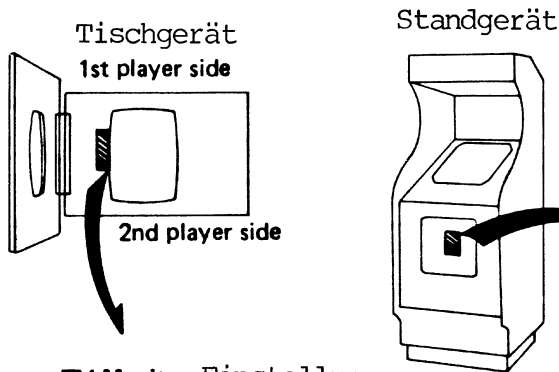
C. Lautstärkeregelknopf



2. Lage des Lautstärkeregelknopfes

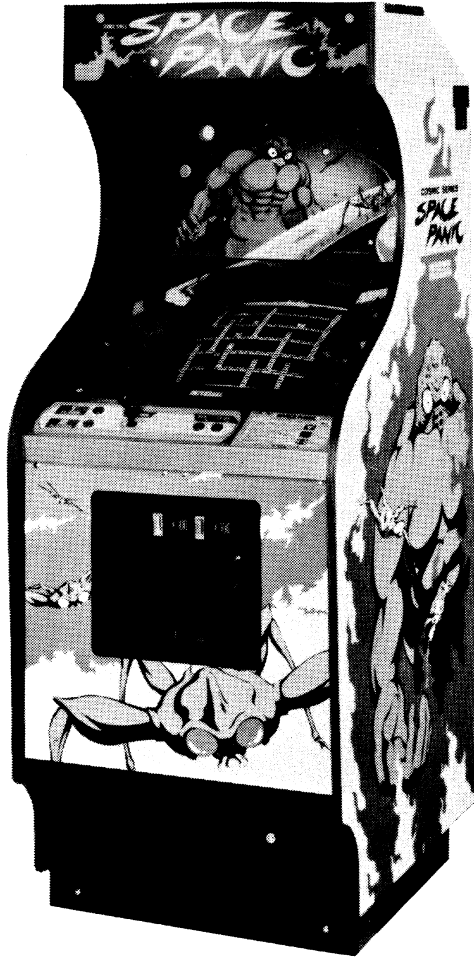
V. TV MONITOR

A. Bildschirmabgleich



3. Lage der TV-Monitor-Stellknöpfe

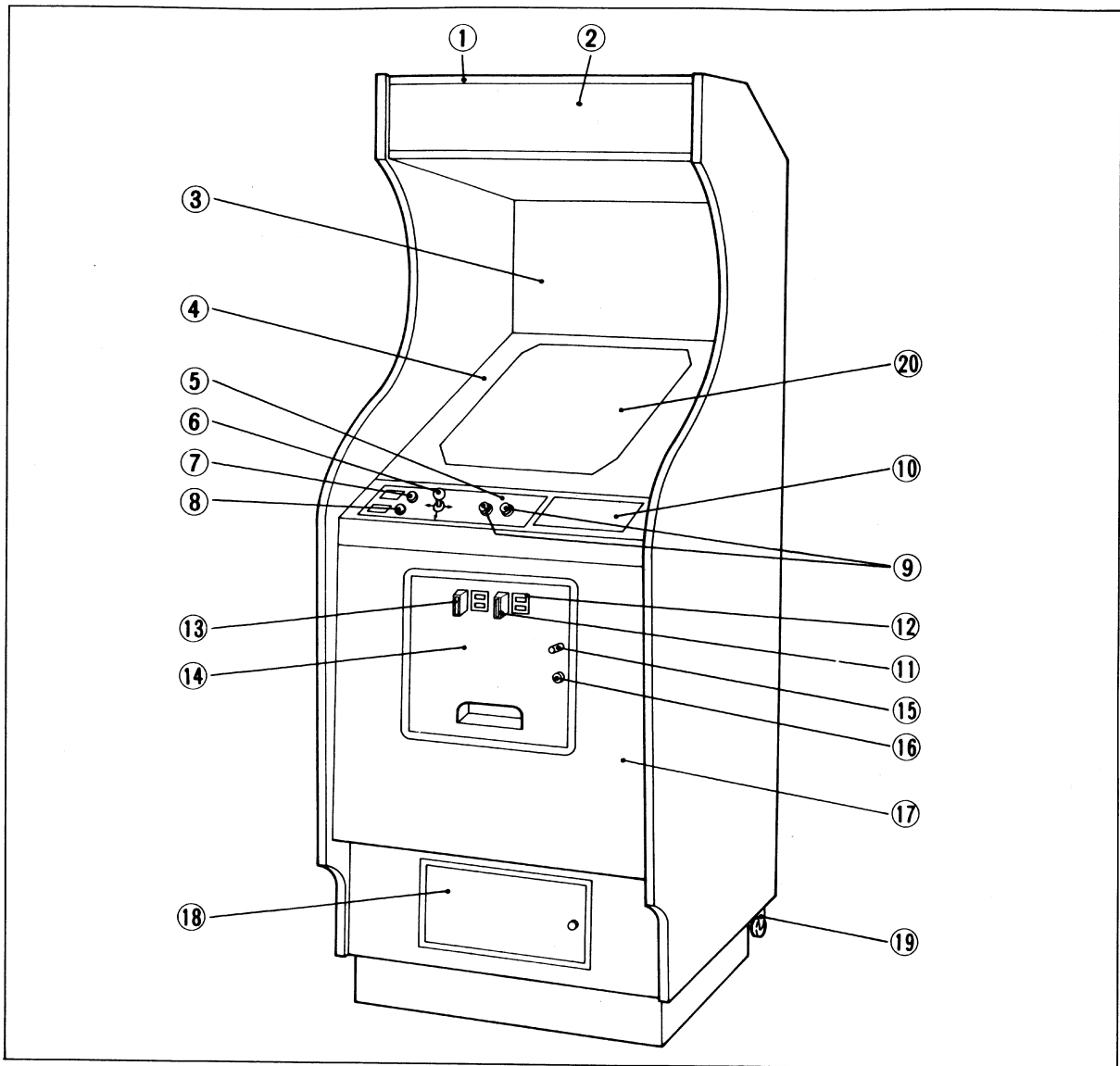
STANDGERÄT



Diese Unterlagen sind Standardinformationen.
UNIVERSAL behält sich das Recht zu Änderungen
ohne Vorankündigung vor.

VI. Teilekatalog Standgerät

A. Bauteile, die zum Gehäuse gehören (außen)

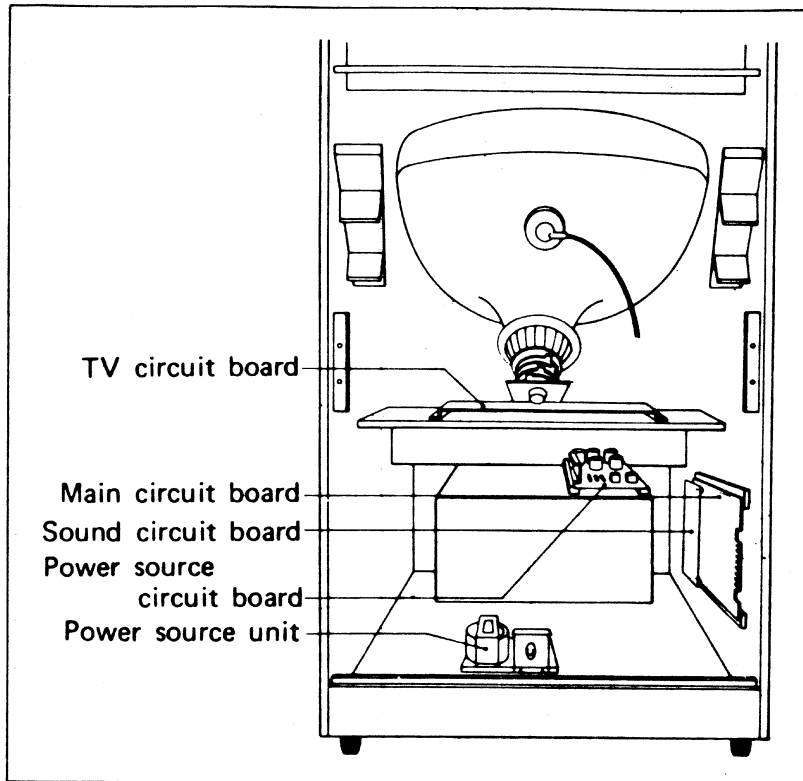


4. Bauteile am Gehäuse (außen)

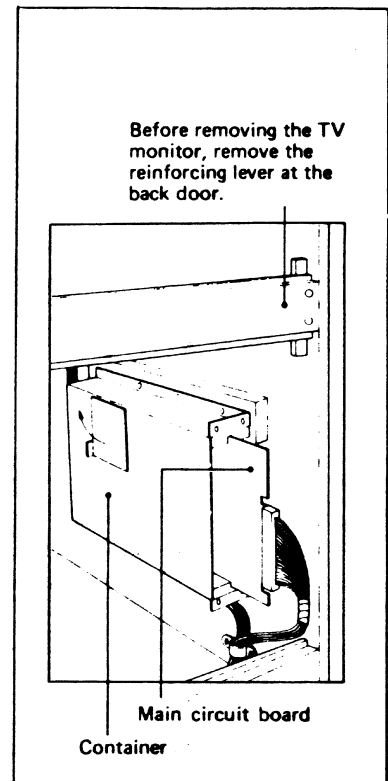
Liste der Teile am Gehäuse (außen)

Ref. No.	Name	Ref. No.	Name
1	Title panel fixture	11	Coin slot (1)
2	Title panel	12	Coin indication panel (1)
3	Illustrated glass (B)	13	Coin slot (2)
4	Illustrated glass (A)	14	Coin indication panel (2)
5	Operating indication panel	15	Cancel button
6	Control lever (general name)	16	Door key
7	Push button (for 1 player)	17	Main door
8	Push button (for 2 players)	18	Cash box door
9	Push button (Holing and closing)	19	Caster
10	Sticker for game rules	20	CRT (20" color)

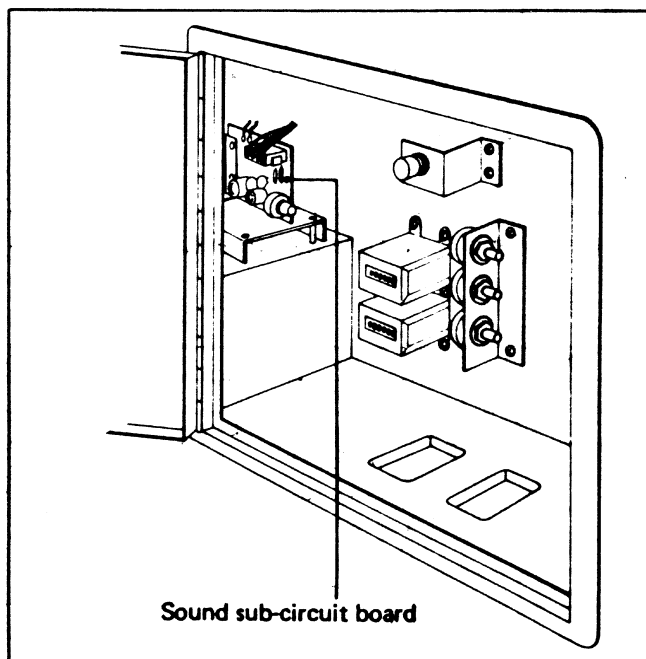
B. Lageplan der Platinenbefestigung



5. Lageplan Platinen

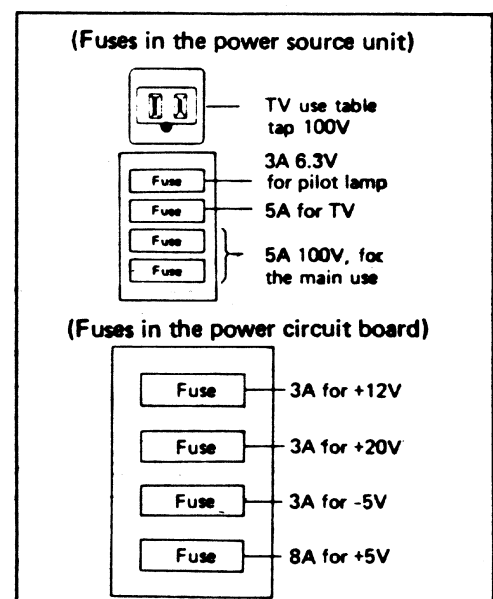


6. Seitenansicht der Platinenbefestigung



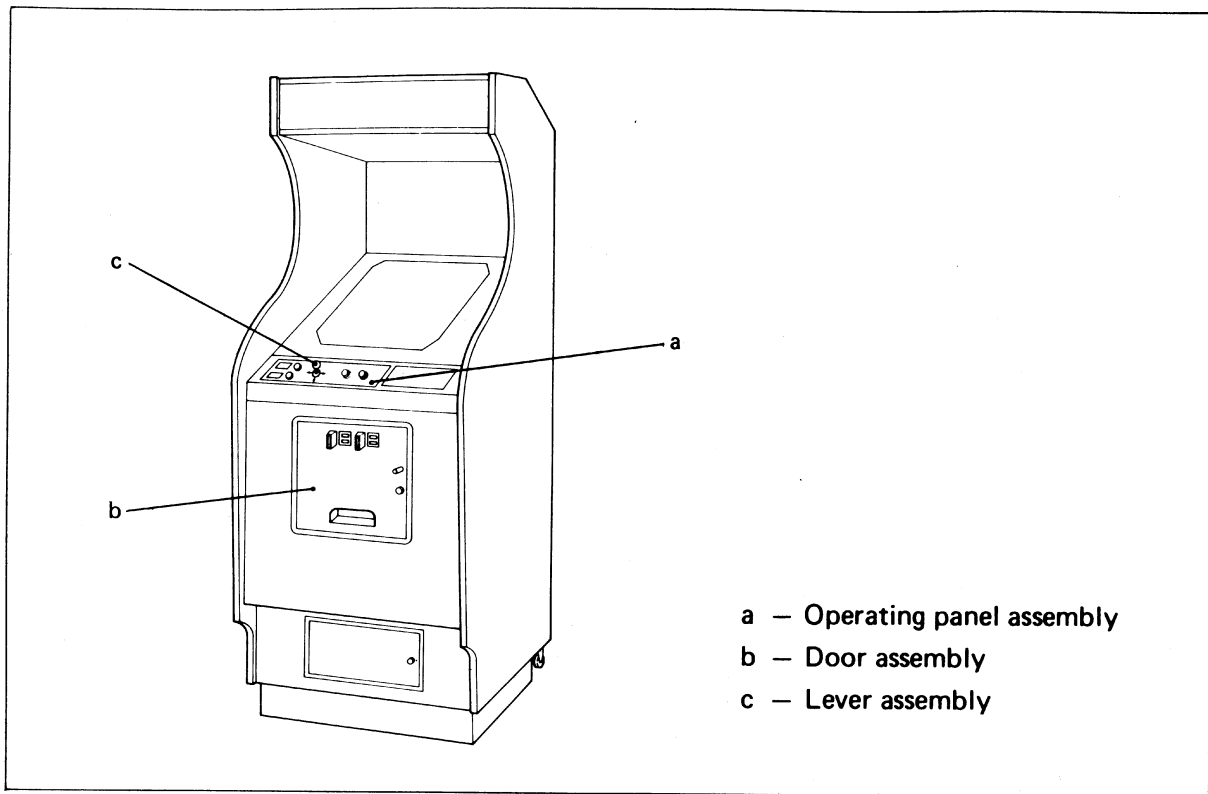
7. Lageplan der Klange-Nebenplatine

C. Sicherungen



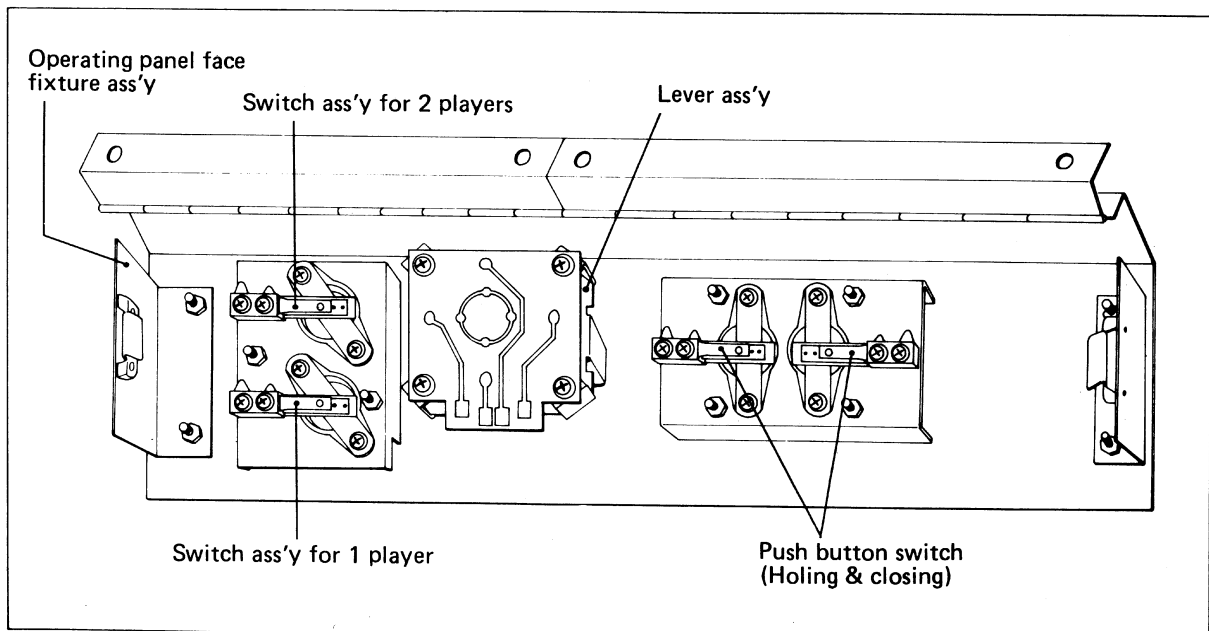
8. Sicherungen

D. Bauteile, die zum Gehäuse gehören (innen)



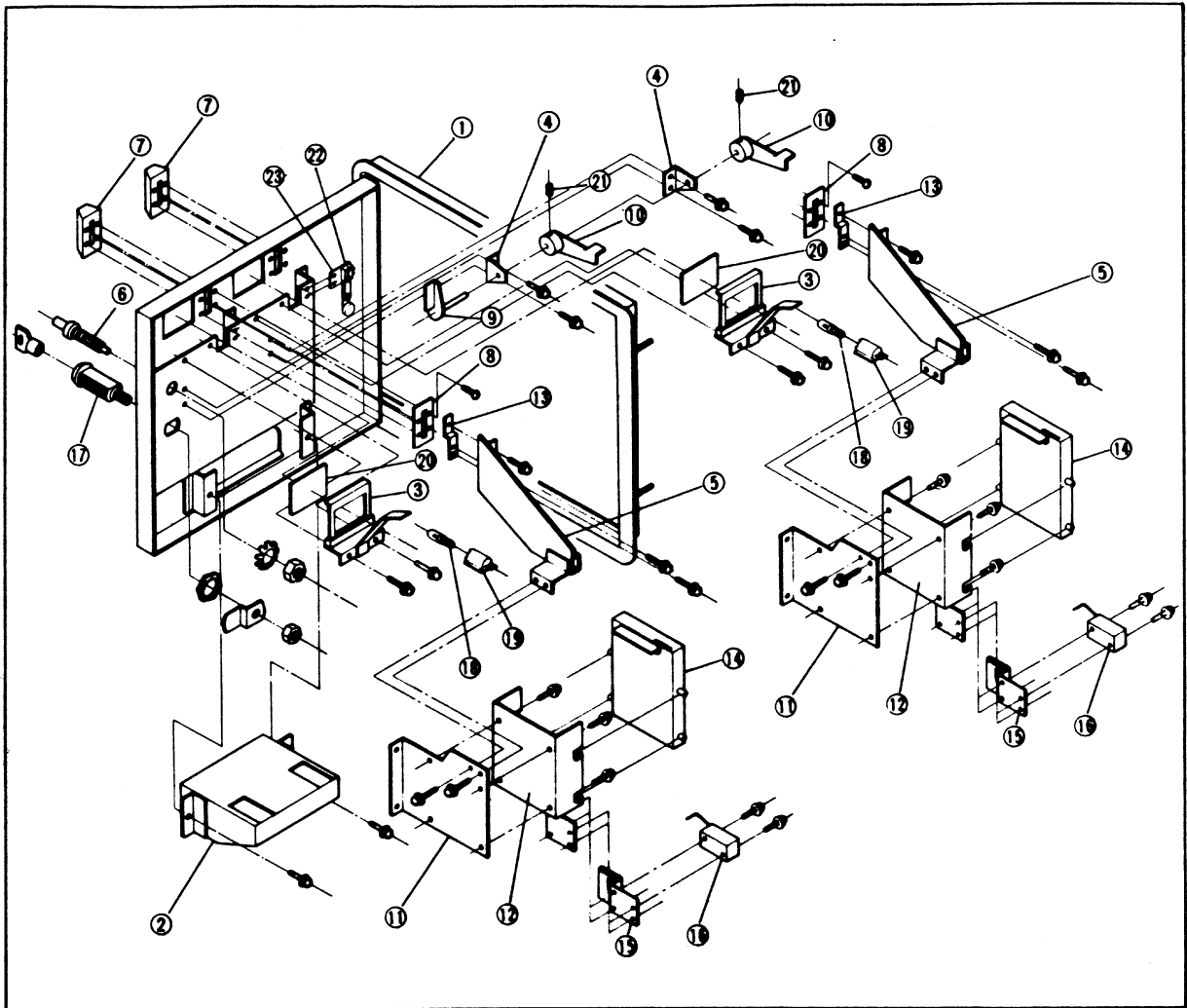
9. Bauteile am Gehäuse (innen)

a. Bedieneinheit



10. Bedieneinheit

b. Türeinheit und Teileliste

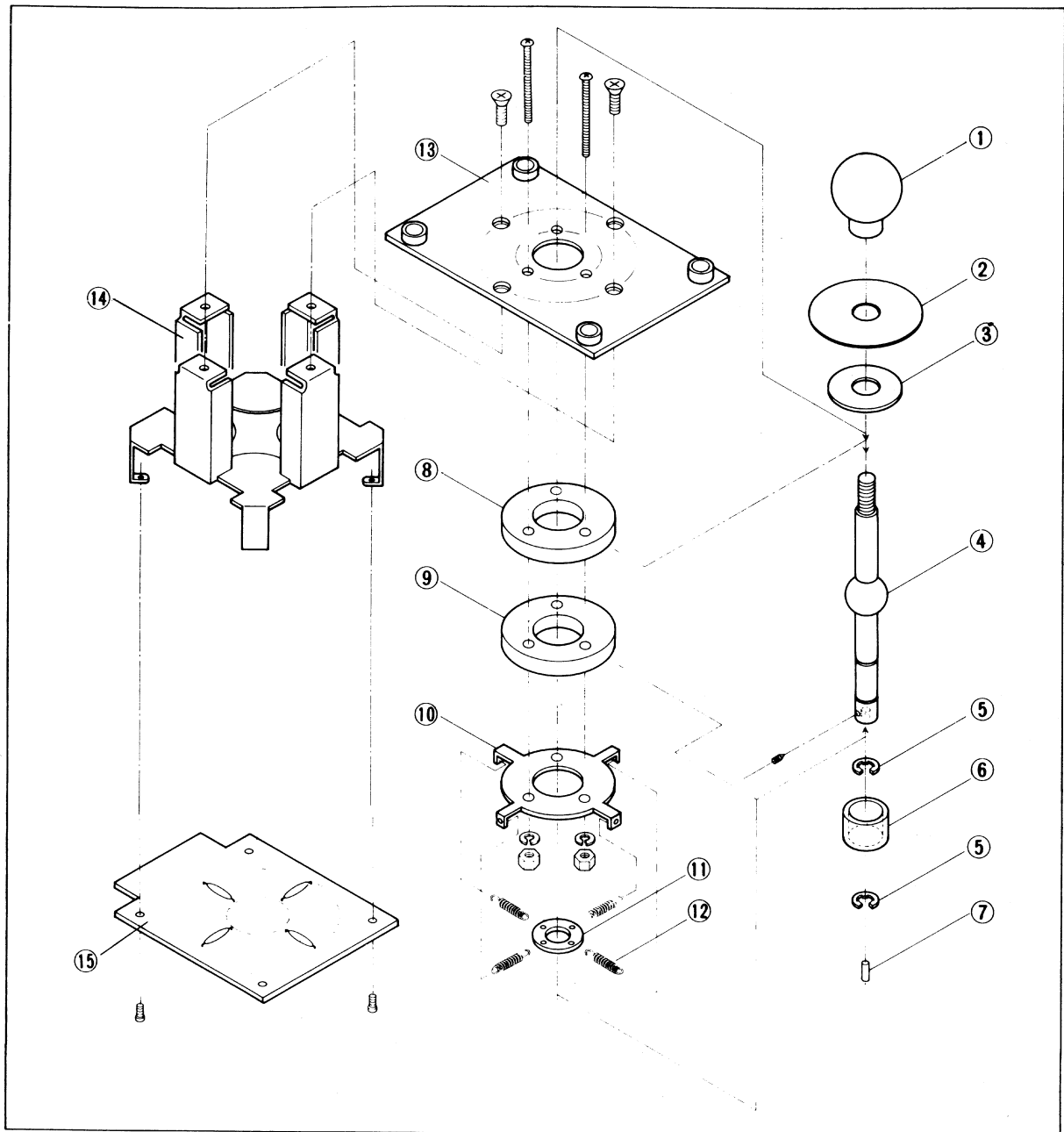


11. Innenansicht der Türeinheit

Teileliste Türeinheit

Ref. No.	Name	Ref. No.	Name
1	Main door	13	Coin slot shute holder
2	Returning soucer	14	Rejector
3	Lamp & plastic plate bracket	15	Sensor slot
4	Rearing	16	Micro switch
5	Coin slot shute	17	Key sets
6	Returning button	18	Miniature lamp
7	Coin slot	19	Miniature lamp socket
8	Slot plate	20	Coin indication panel
9	Transmission shaft	21	Hexagon socket head screw
10	Rotary bracket	22	Slam switch
11	Rejector bracket	23	Slam switch holder
12	Rejector case		

C. Hebelsatz und Teileliste

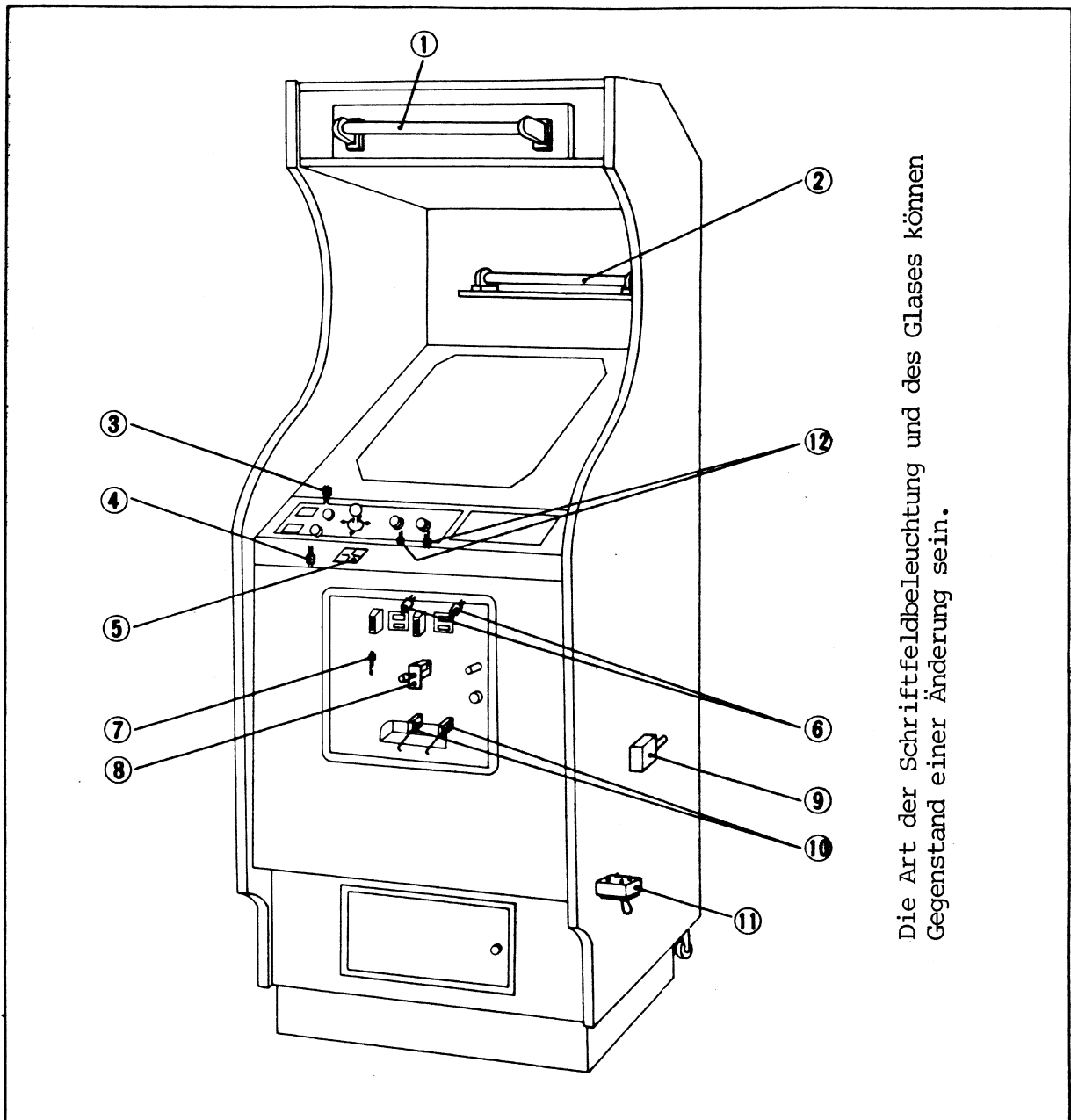


Teileliste Hebelsatz

12. Hebelsatz

Ref. No.	Name	Ref. No.	Name
1	Knob. 24 or 32 Dim.	9	Bracket (B)
2	Resin board	10	Spring hook
3	Resin board	11	Spring fixture
4	Lever shaft	12	Spring
5	E-ring	13	Mounting base
6	Collar	14	Guide
7	Magnet	15	Reed SW circuit board
8	Bracket (A)		

E. Bauteile, die zu Schaltern und Lampen im Gehäuse gehören.



13. Bauteile, die zu Schaltern und Lampen im Gehäuse gehören

Teileliste

Ref. No.	Name	Ref. No.	Name
1	Fluorescent lamp for title panel	7	Blades SW for tilt SW
2	Fluorescent lamp for illustrated glass	8	Micro SW for resetting
3	1-player select button blade SW	9	Door SW
4	2-players select button blade SW	10	Micro SW for rejector x 2
5	Control lever 4-directional use reed SW x 4	11	Toggle SW
6	Miniature lamp for money display x 2	12	Blade SW for holing and closing

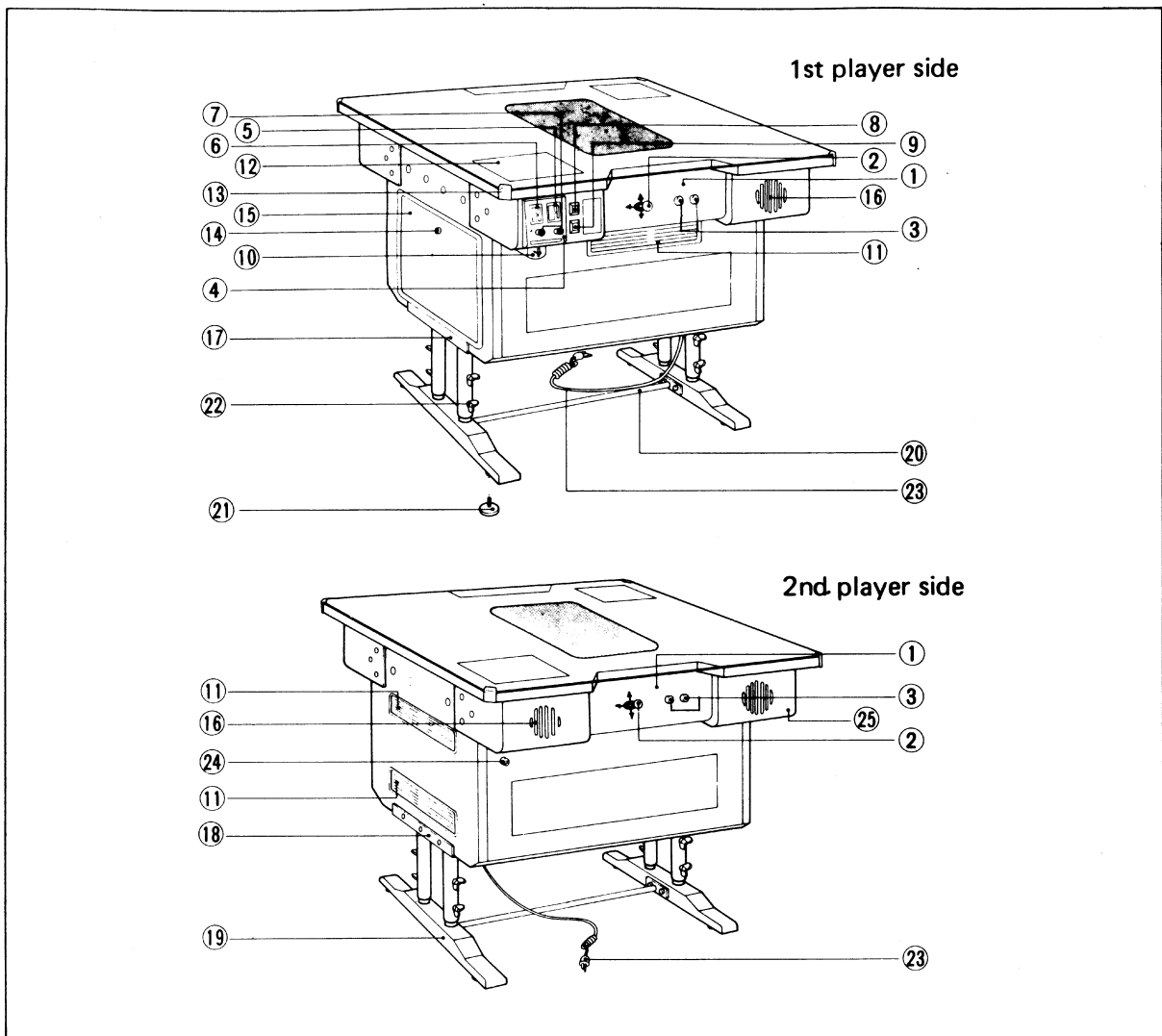
TISCHGERÄT



Diese Unterlagen enthalten Standardinformationen. UNIVERSAL behält sich das Recht zu Änderungen ohne Vorankündigung vor.

VII. Teilekatalog Tischgerät

A. Bauteile, die zum Gehäuse gehören (außen)



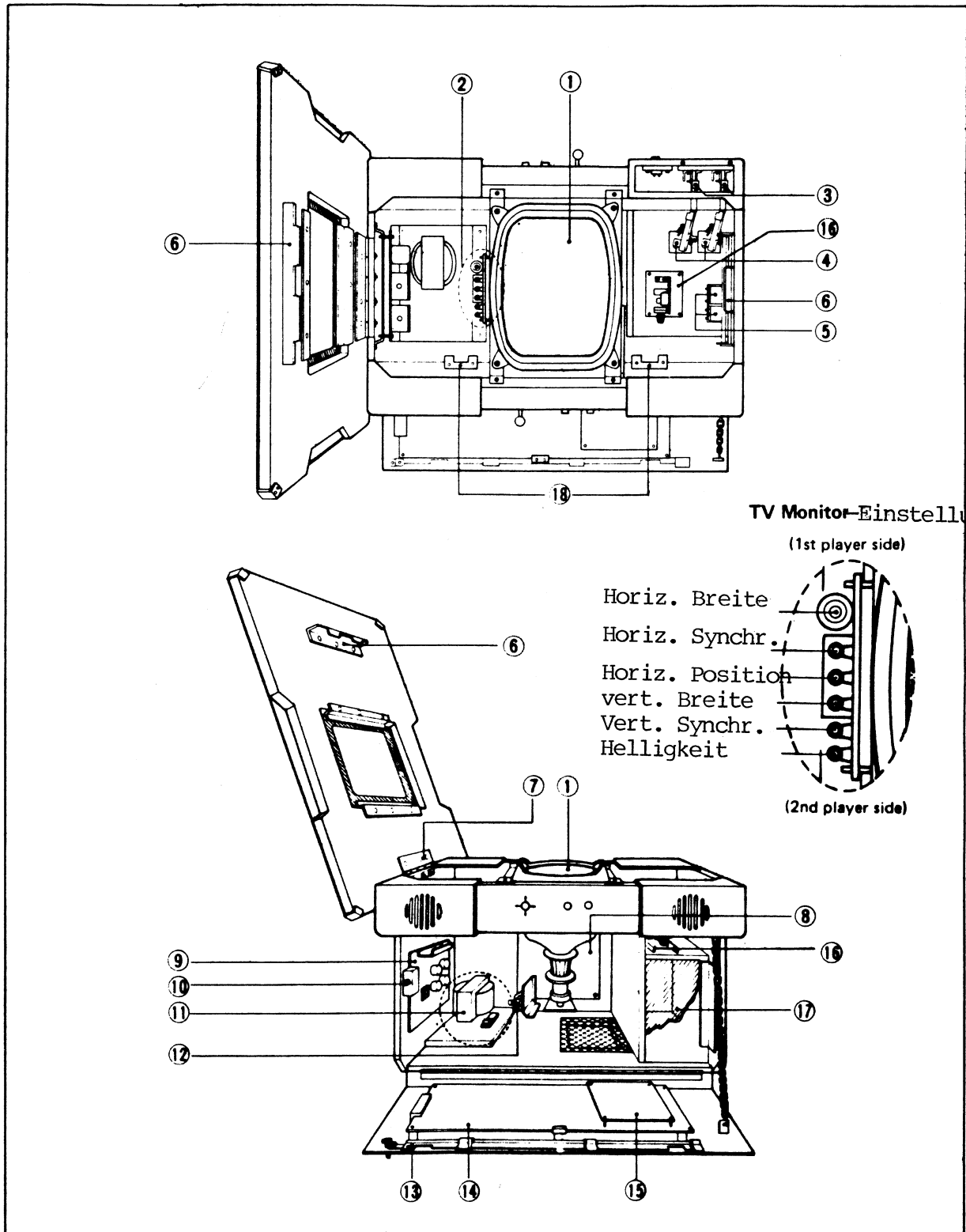
14. Bauteile am Gehäuse (außen)

Teileliste Gehäuse (außen)

Ref. No.	Name	Ref. No.	Name
1	Operating indication illustrated panel	13	Glass fittings
2	Control lever	14	Cash box door key
3	Push button (for holing and closing)	15	Cash box door
4	Coin slot frame	16	Speaker (x2)
5	Selector plate (1)	17	Leg (left)
6	Selector plate (2) [not used in case of 1-way]	18	Leg (right)
7	Cancel.button	19	Foot
8	Push button ass'y (for 1 player)	20	Foot support
9	Push button ass'y (for 2 players)	21	Leg adjuster
10	Cancel coin receptacle	22	Thumbscrew (x8)
11	Ventilating panel (x3)	23	Power cord (AC)
12	Sticker for game rules (x2)	24	Door key
		25	Cabinet corner box

B. Bauteile die zum Gehäuse gehören (innen)

a. Innengehäuse

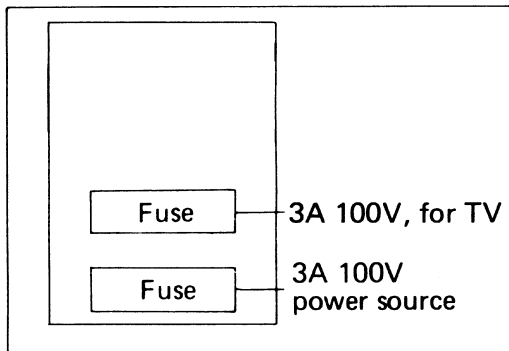


15. Bauteile am Gehäuse (innen)

Teileliste Innengehäuse

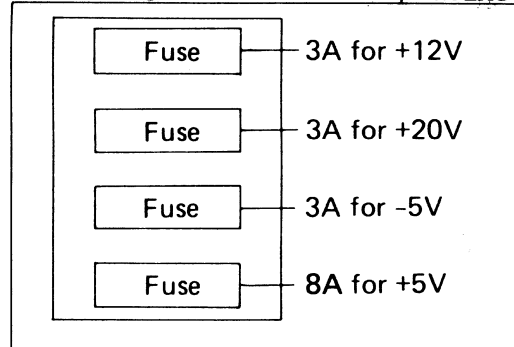
Ref. No.	Name	Ref. No.	Name
1	CRT (14" color)	10	Door switch
2	TV monitor control	11	Power source unit
3	Rejector ass'y	12	Demagnetization switch
4	Coin micro switch	13	Door lock ass'y
5	Coin counter	14	Main circuit board
6	Table lock mechanism ass'y	15	Sound circuit board
7	Butterfly plate ass'y	16	Sound sub-circuit board
8	TV monitor circuit board	17	Cash box
9	Power source circuit board	18	Metal door fixture

b. Sicherungen



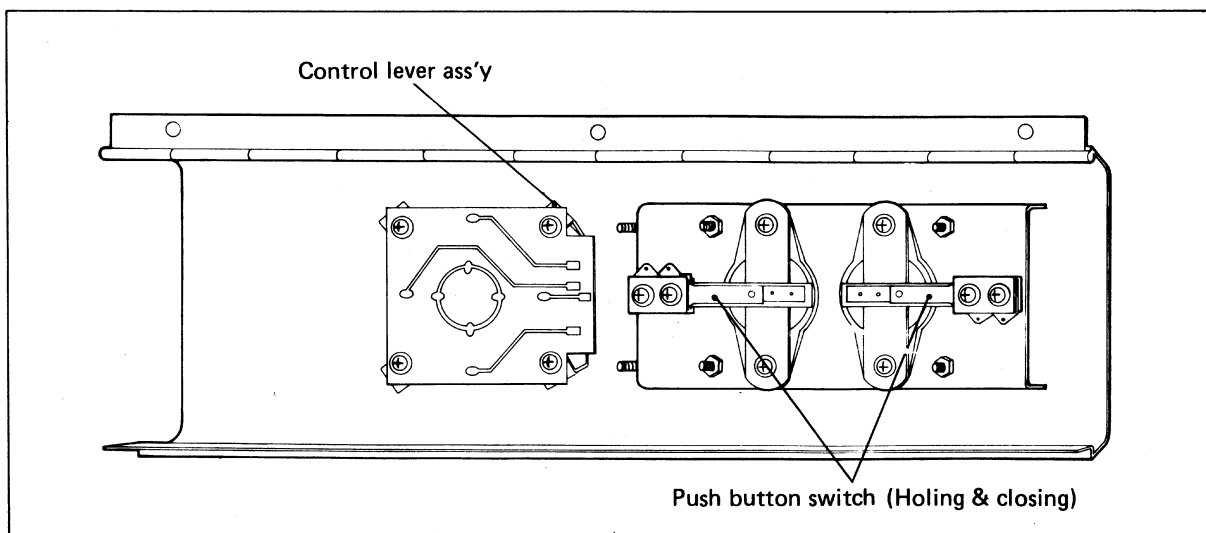
Sicherungen im Netzteil

Sicherungen der Netzteilplatine



Sicherungen a. d. Netzteilplatine

c. Bedieneinheit

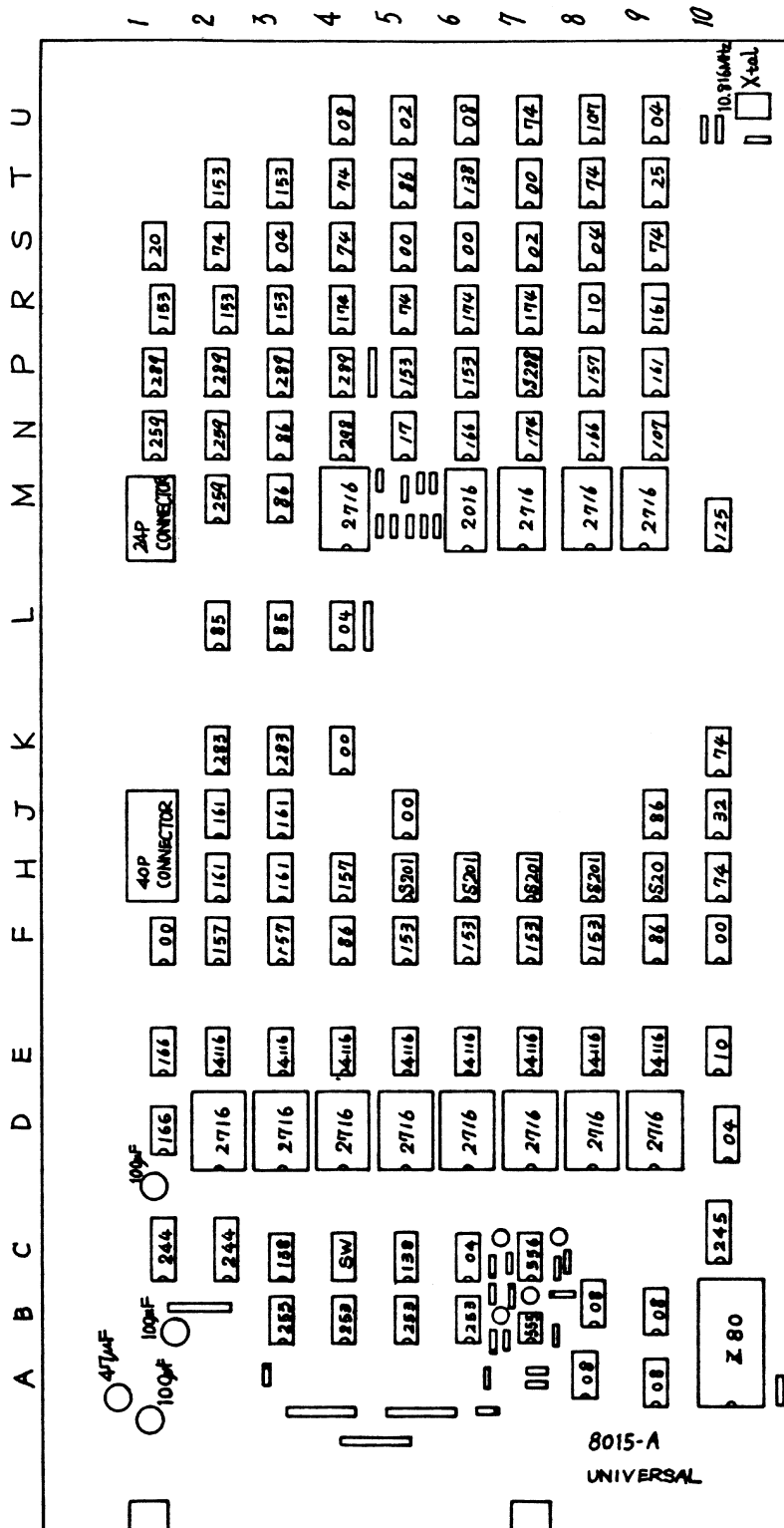


18. Bedieneinheit

VIII. Platine

A. Lage der IC's auf der Platine und Teileliste

a. Lage der IC's auf der Hauptplatine und Teileliste



19. Hauptplatine

1. Integrierte Schaltkreise

Item No.	Q'ty	Description
7400N	6	Transistor Logic
7402N	2	"
7404N	6	"
7408N	6	"
7410N	2	"
7417N	1	"
7420N	2	"
7425N	1	"
7432N	1	"
7474N	9	"
7485N	2	"
7486N	6	"
74107N	2	"
74125N	1	"
74138N	3	"
74153N	11	"
74157N	4	"
74161N	6	"
74166N	4	"
74174N	4	"
74253N	4	"
74259N	3	"
74244N	2	"
74245N	1	"
74283N	2	"
74289N	4	64 Bit Bipolar RAM
74298N	1	Transistor Logic
2716	12	Nch MOS ROM
NE555	1	Timer
NE556	1	"
74S288	1	256 Bit Bipolar ROM

Item No.	Q'ty	Description
4116	8	Nch MOS 16K Bit RAM
Z80	1	Nch MOS CPU

2. Andere Halbleiter

Item No.	Q'ty	Description
10D-1	6	Diode

3. Kondensatoren

Rating	Q'ty	Description
100 μ F/25V	3	Chemical Capacitor
47 μ F/35V	1	"
10 μ F/16V	2	"
1 μ F/50V	2	"
0.1 μ F	65	Ceramic Capacitor
100PF	1	"

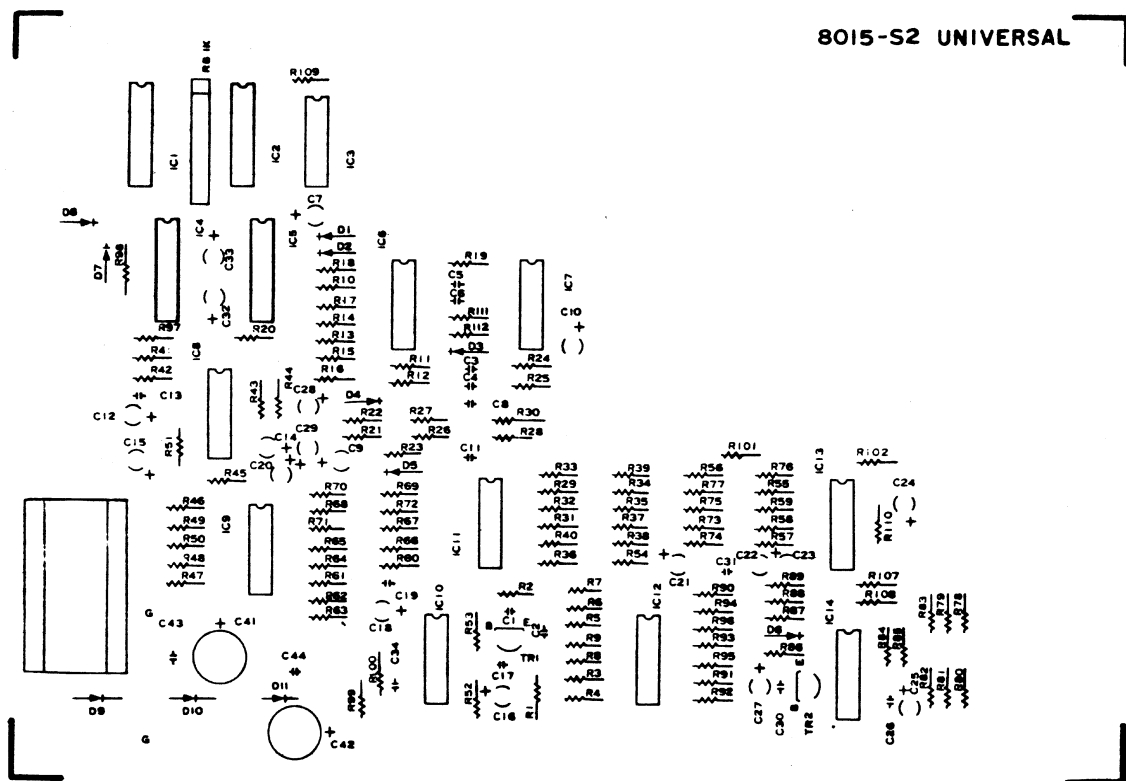
4. Widerstände

Rating	Q'ty	Description
MS1028AM	4	1K Ω Resistor Array
MS4728AM	1	47K Ω "
47 Ω	4	Carbon Solid Resistor
470 Ω	3	"
1K Ω	5	"
270 Ω	6	"
2K Ω	1	"
47K Ω	4	"

5. Verschiedenes

Name	Q'ty	Description
Dip SW	1	8 Elements Switch Array
X'tal	1	10.816MHz

b. Lage der IC's auf der Klangplatte



20. Klangplatte

Location	Rating	Description
R1	1M ¼W	Carbon Solid Resistor
2	1K	"
3	100K	"
4	1K	"
5	100K	"
6	10K	"
7	150K	"
8	10K	"
9	10K	"
10	1M	"
11	1K	"
12	100K	"
13	100K	"
14	100K	"
15	1K	"
16	27K	"
17		"
18	200K	"
19	2K	"
20	39K	"
21	1M	"
22	200K	"
23		"
24	1K	"
25	68K	"
26	24K	"
27	100K	"
28	100K	"
29	100K	"
30	12K	"

Location	Rating	Description
R31	100K ¼W	Carbon Solid Resistor
32	100K	"
33	33K	"
34	100K	"
35	50K	"
36	100K	"
37	1K	"
38	100K	"
39	50K	"
40	200K	"
41	1K	"
42	56K	"
43	1K	"
44	75K	"
45	100K	"
46	100K	"
47	1K	"
48	220K	"
49	200K	"
50	200K	"
51		"
52	8.2K	"
53	620K	"
54	220K	"
55	200K	"
56	100K	"
57	100K	"
58	1K	"
59	27K	"
60	220K	"

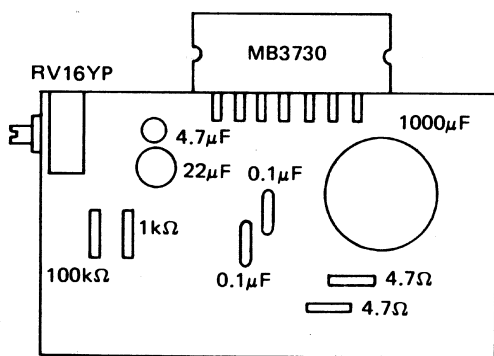
Location	Rating	Description
R61	1K ¼W	Carbon Solid Resistor
62	1M	"
63	1K	"
64	100K	"
65	100K	"
66	100K	"
67	33K	"
68	330K	"
69	68K	"
70	120K	"
71	1K	"
72	18K	"
73	8.2K	"
74	3.2K	"
75	8.2K	"
76	50K	"
77	120K	"
78	8.2K	"
79	120K	"
80	56K	"
81	100K	"
82	1K	"
83	27K	"
84	1.2K	"
85	47K	"
86	120K	"
87	510K	"
88	2.5K	"
89	120K	"
90	20K	"

Location	Rating	Description
R91	50K ¼W	Carbon Solid Resistor
92	100K "	"
93	1K "	"
94	27K "	"
95	50K "	"
96	50K "	"
97	10K "	"
98	10K "	"
99	1K "	"
100	39K "	"
101	27K "	"
102		
103		
104		
105		
106		
107		
108		
109		
110		
111	100K¼W	"
112	1K "	"
C1	0.1µ	Ceramic
2	0.1µ	"
3	1000P	"
4	4700P	Mila
5	0.1µ	Ceramic
6	4700P	Mila
7	2.2µ	Tantalum
8	560P	Ceramic
9	2.2µ	Tantelum
10	0.1µ	Mila
11	0.01µ	Ceramic
12	4.7µ	Chemical

Location	Rating	Description
C13	0.1µ	Ceramic
14	0.047µ	Mila
15	33µ	Tantalum
16	0.47µ	"
17	0.1µ	Ceramic
18	0.47µ	Tantalum
19	0.1µ	Ceramic
20	2.2µ	Tantalum
21	0.1µ	"
22	0.1µ	"
23	47µ	"
24	47µ	"
25	3.3µ	"
26	0.1µ	Ceramic
27	0.068µ	Mila
28	10µ	Chemical
29	4.7µ	"
30	2200P	Ceramic
31	4700P	Mila
32	10µ	Chemical
33	10µ	"
34	0.01µ	Ceramic
41	100µ	Chemical
42	100µ	"
43	0.1µ	Ceramic
44	0.1µ	"
Location	Item No.	Description
TR1	2SC945	NPN Transistor
2	"	"
D1	1S1588	Switching Diode
2	"	"
3	"	"

Location	Item No.	Description
4	"	"
5	"	"
6	"	"
7	"	"
8	"	"
9	10D-1	Power Diode
10	"	"
11	"	"
RB	MS1028AM	1KΩ Resistor Array
IC1	ULN2003AN	Darlington Tr Array
2	CD4049CN	Hex Inverting Buffer
3	CD4016B	Quad Bilateral Switch
4	ULN2003AN	Darlington Tr Array
5	"	"
6	LM324N	Quadruple OP AMP
7	NE556N	Dual Timer
8	"	"
9	LM324N	Quadruple OP AMP
10	NE556N	Dual Timer
11	LM324N	Quadruple OP AMP
12	"	"
13	"	"
14	NE556N	Dual Timer

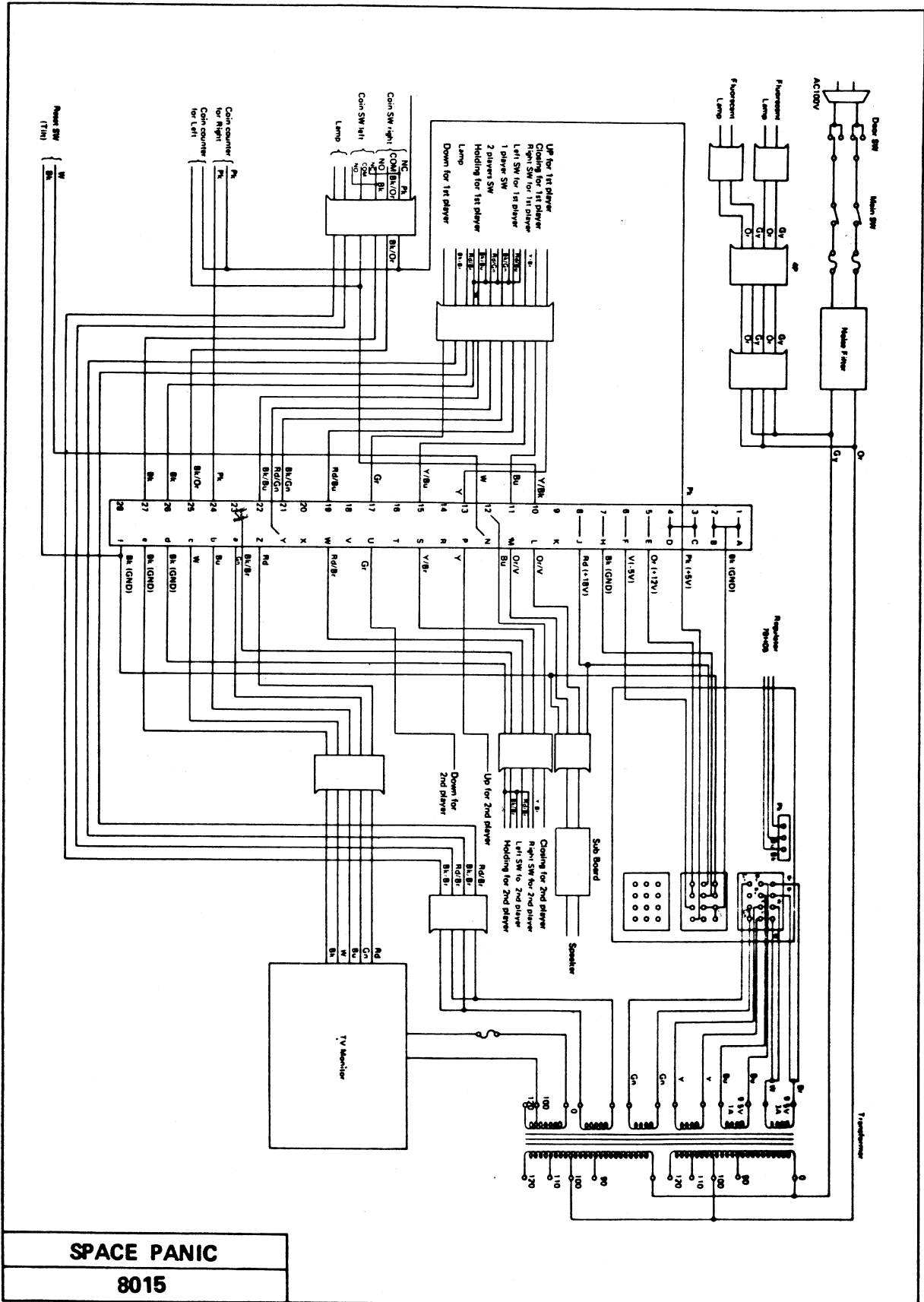
c. Lage der IC's auf der Klang-Nebenplatine und Teileliste



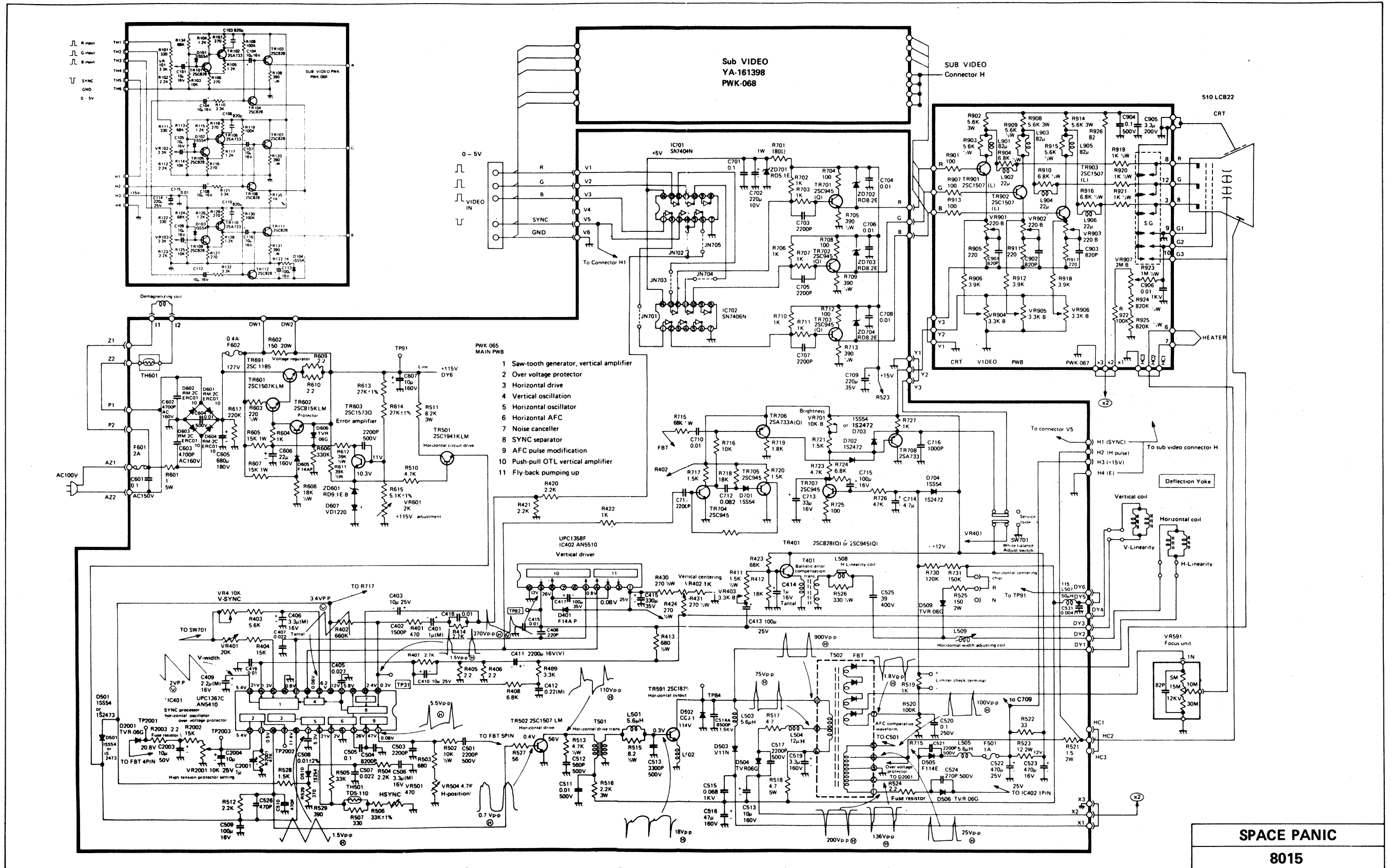
Rating	Q'ty	Description
MB3730	1	Audio Amplifier
1000µF/25V	1	Chemical Capacitor
22µF/25V	1	"
4.7µF/25V	1	"
0.1µF/25V	2	Ceramic Capacitor
1kΩ ¼W	1	Carbon Solid Resistor
100kΩ ¼W	1	"
4.7Ω ¼W	2	"
RV16YP 1kΩ	1	Carbon Variable Resistor

21. Klang-Nebenplatine

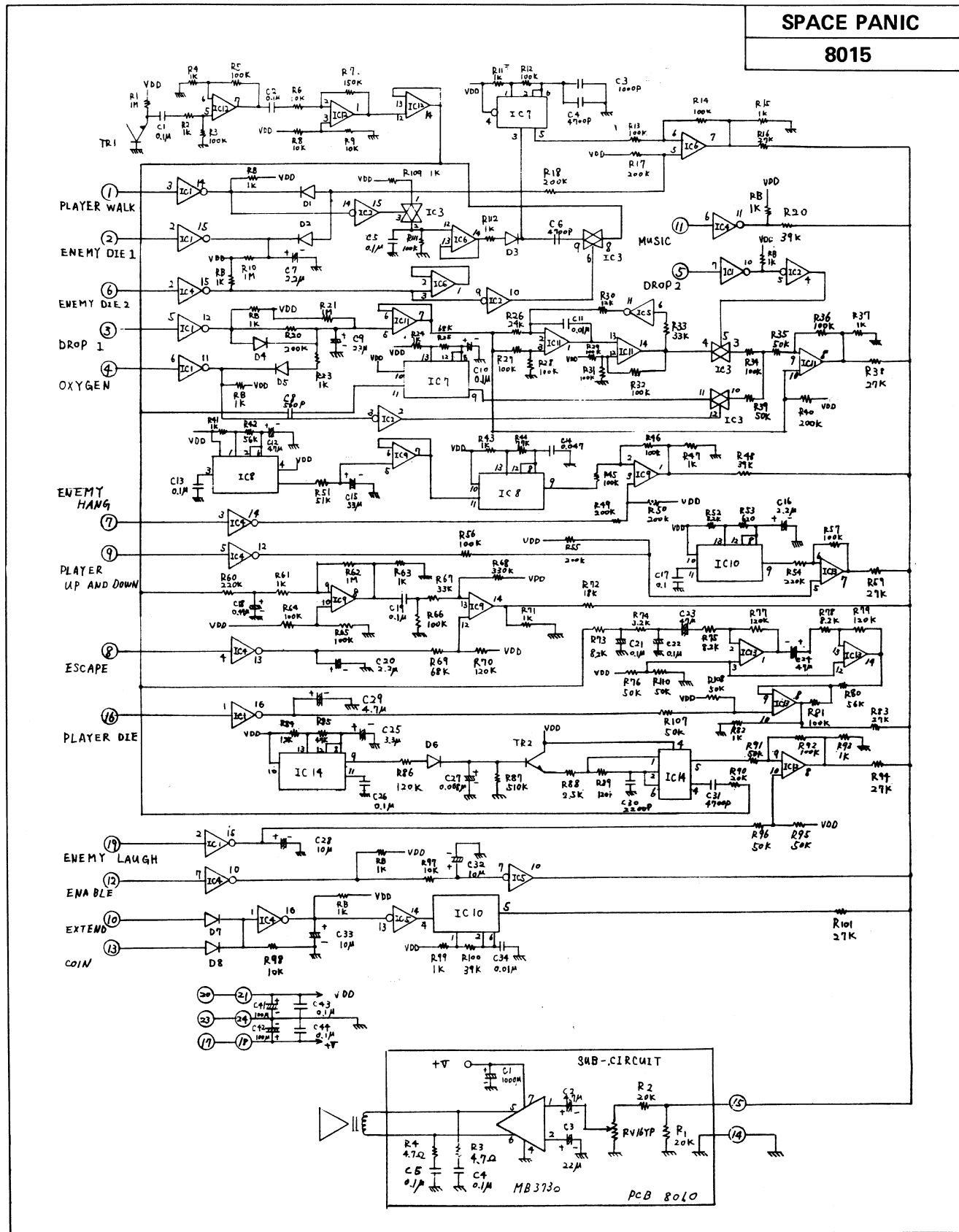
Verdrahtungsübersicht (Stecker)



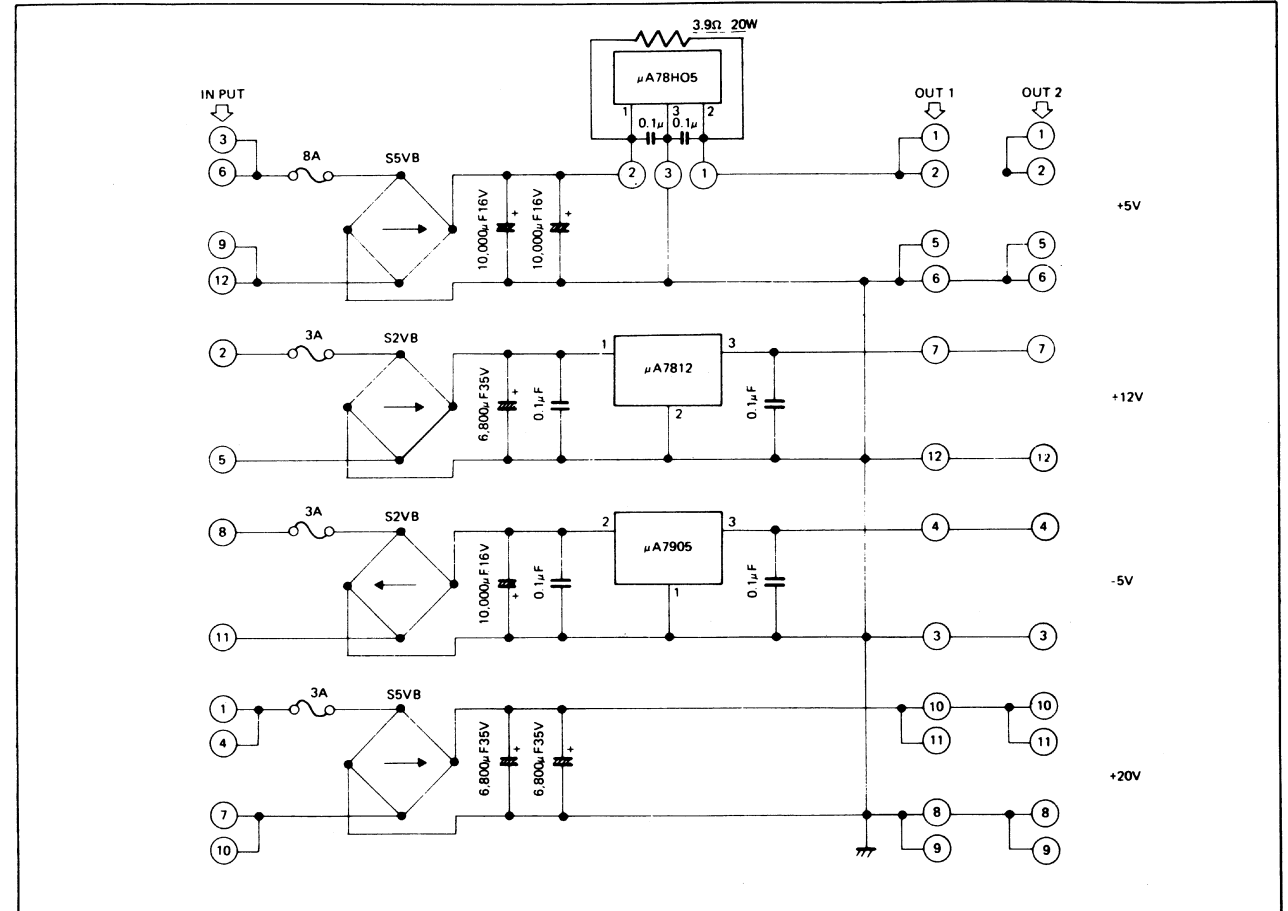
Schaltschema (20" Farbe)



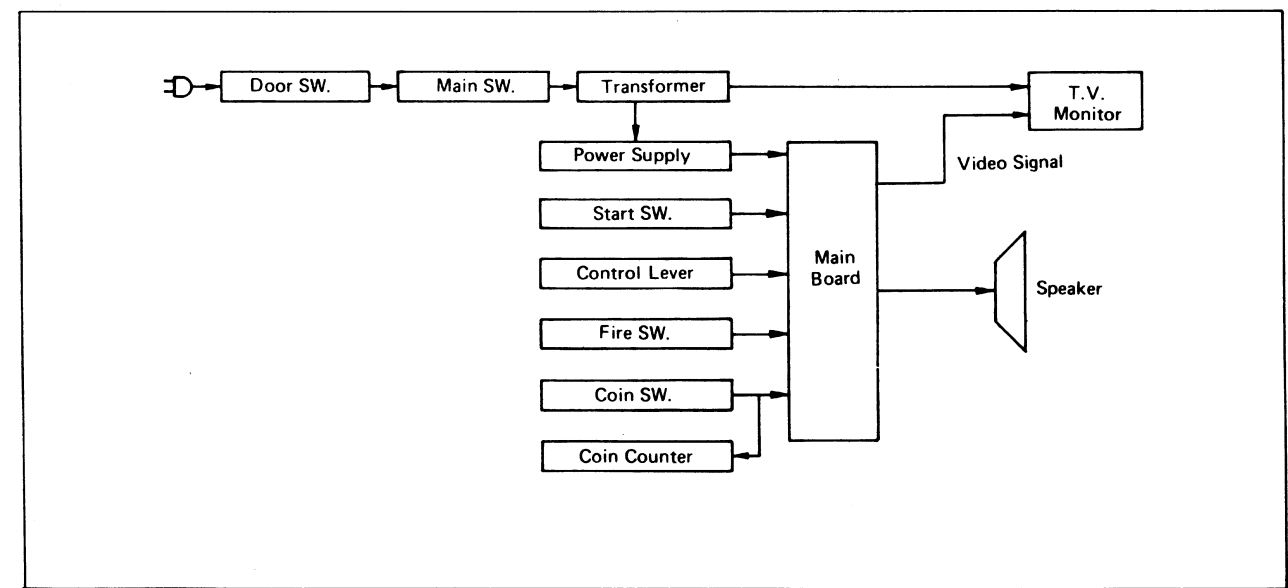
Klang-Schaltbild



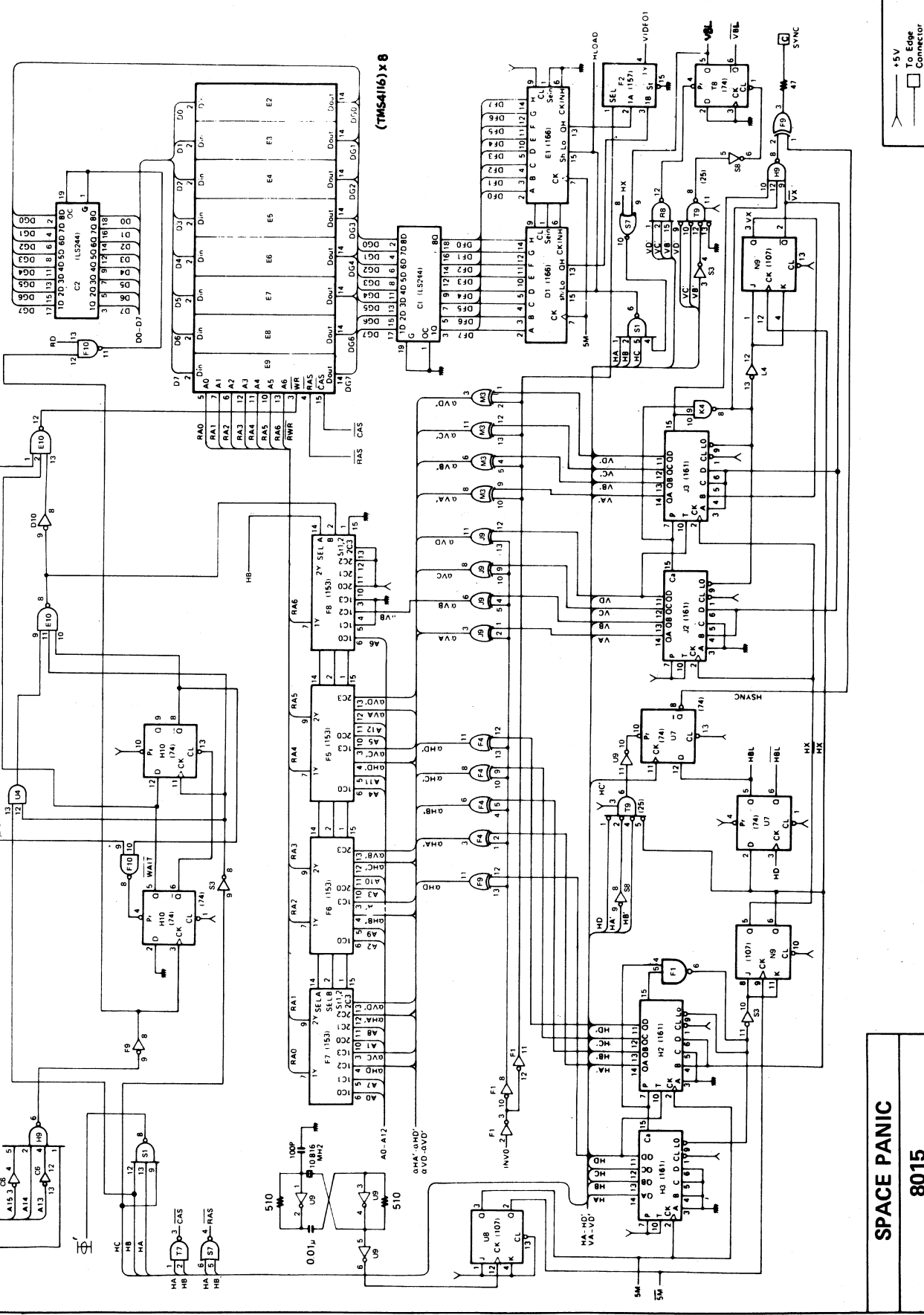
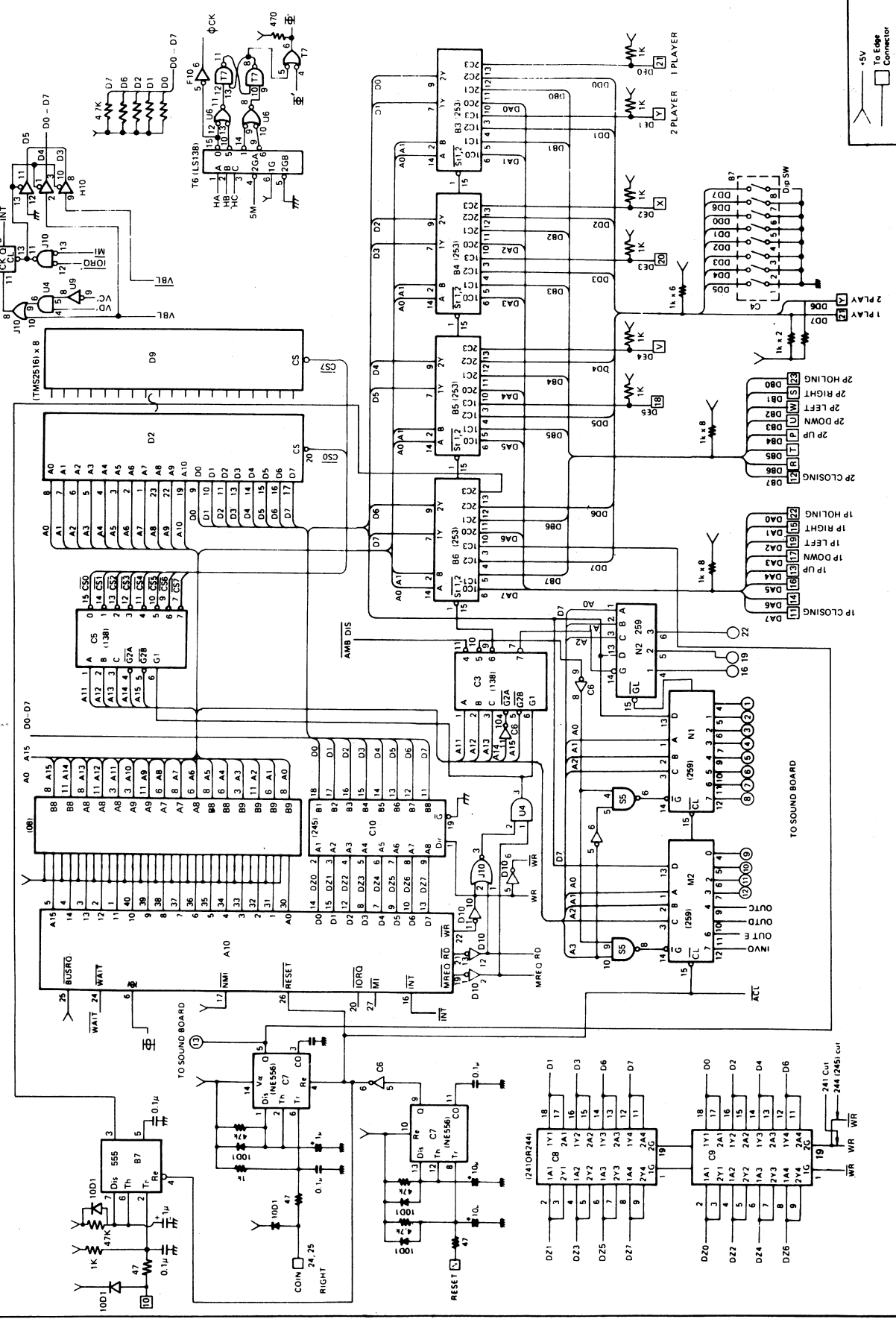
Netzteil Schaltbild



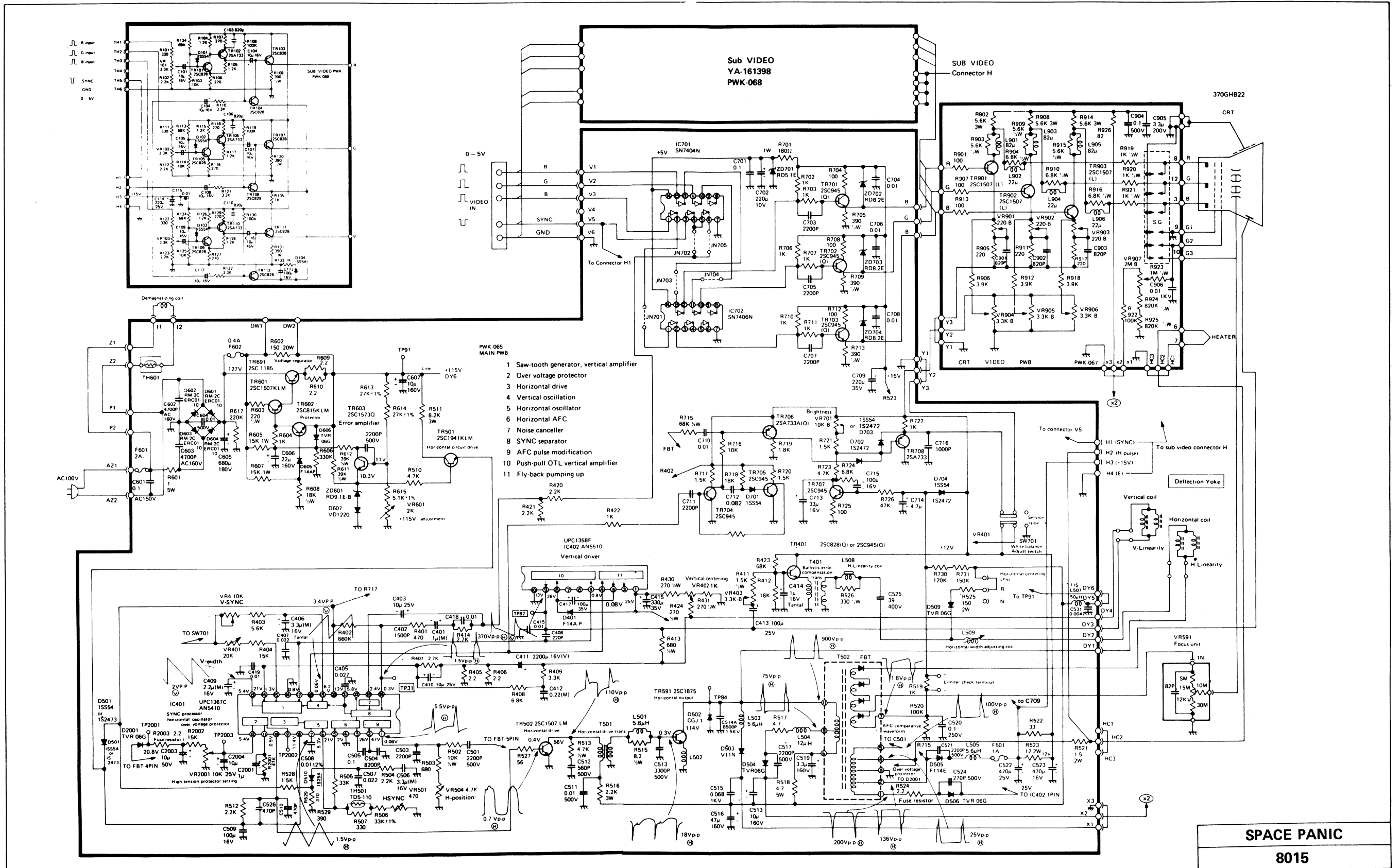
Block-Schaltbild



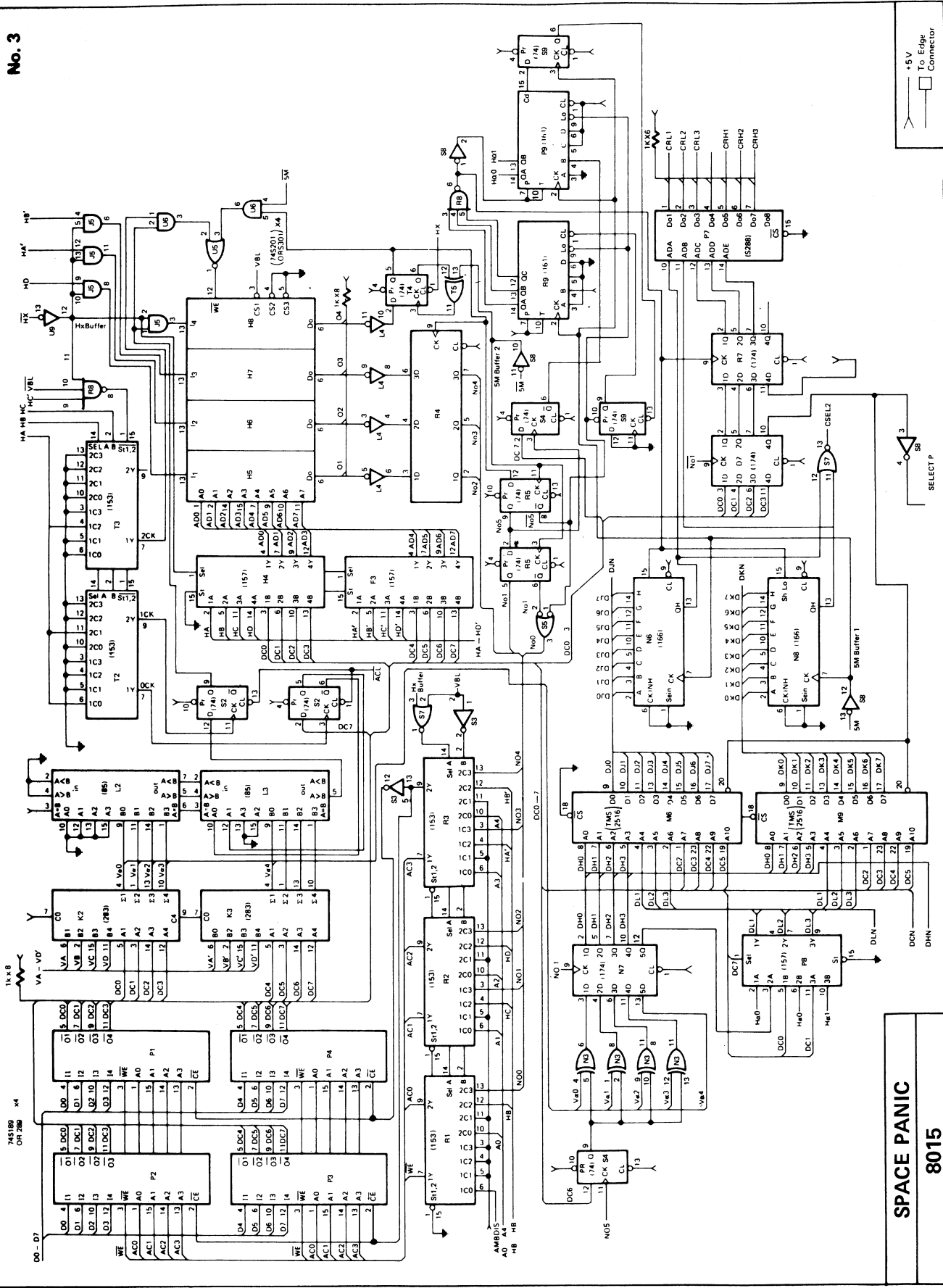
Haupt- Blockschaltbild



Schaltschema (14" Farbe)

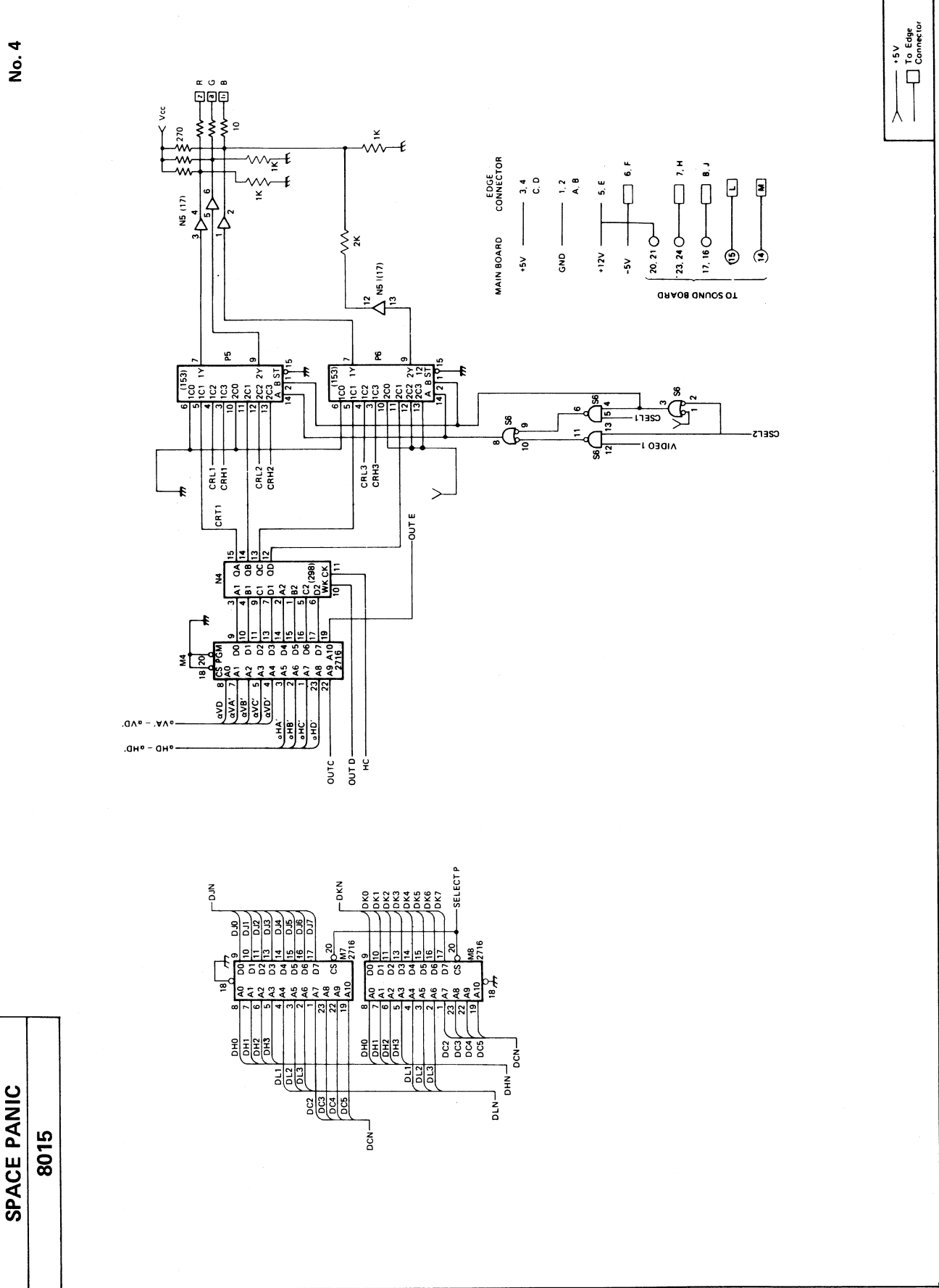


No. 3



SPACE PANIC
8015

No. 4



SPACE PANIC
8015

POSTFACE

Although the products of UNIVERSAL have been manufactured with the utmost care, if you are at all dissatisfied, please contact either the head office or any of the sales offices of UNIVERSAL.

Please note that the specifications may be subject to change along with quality improvement.

MEMO

NOTICE TO ALL PERSONS RECEIVING THIS DRAWING CONFIDENTIAL: reproduction forbidden without the specific written permission of Universal Co., Ltd., Tokyo, Japan. This drawing is only conditionally issued, and neither receipt nor possession thereof confers or transfers any right in, or license to use, the subject matter of the drawing or any design or technical information shown thereon, nor any right to reproduce this drawing or any part thereof, except for manufacture by vendors of Universal Co., Ltd. and for manufacture under the corporation's written license, no right to reproduce this drawing is granted or the subject matter thereof unless by written agreement with or written permission from the company.



GmbH Paul Gausemann
Fabrikation + Import münzbetätigter Geräte

Postfach 1240 · Boschstraße
4990 Lübbecke

Telefon:
Service-Abteilung: 0 57 41/1 29 62
Zentrale: 0 57 41/80 92