

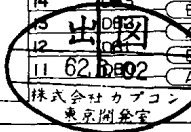
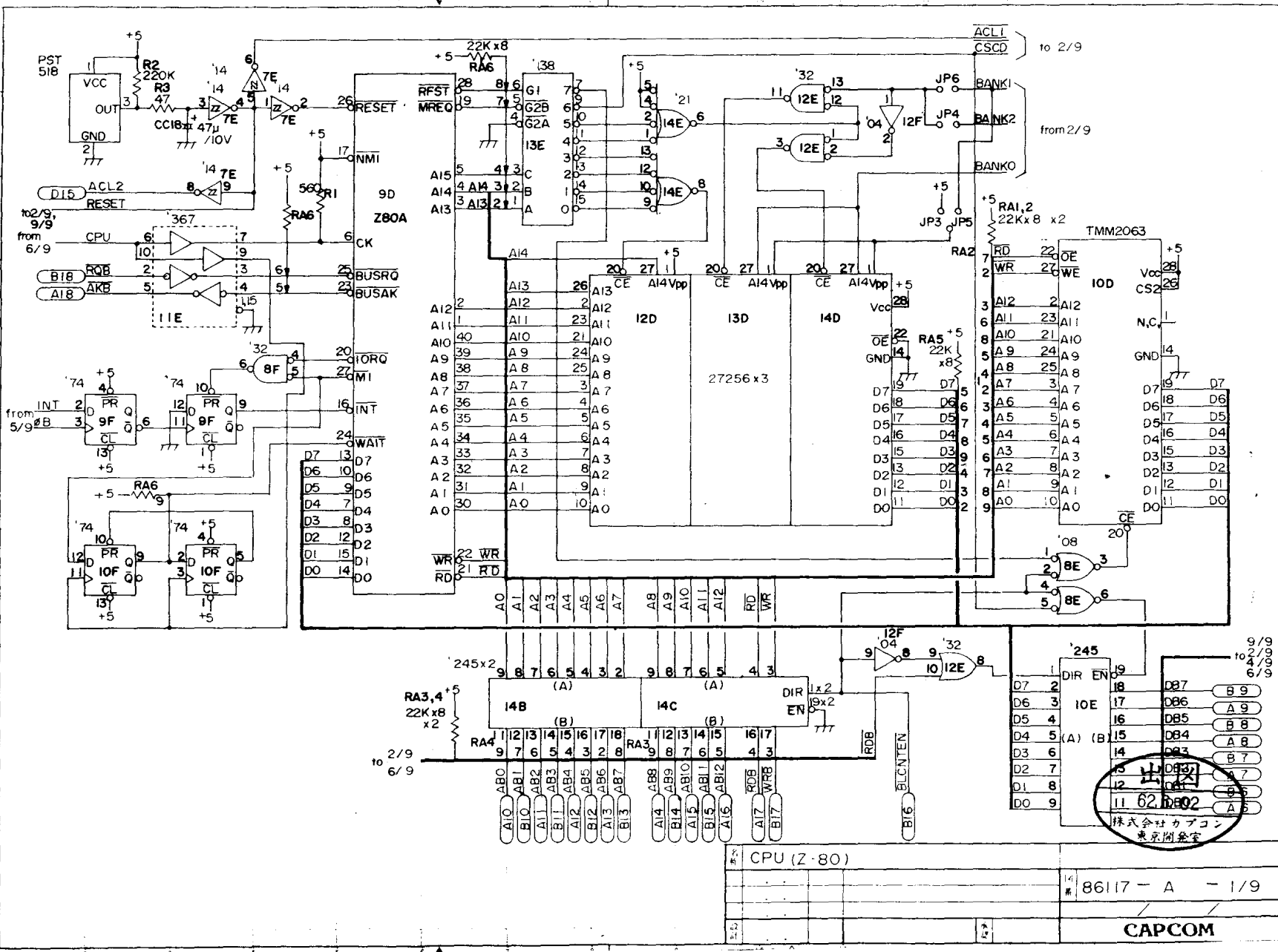
This document has been downloaded from:



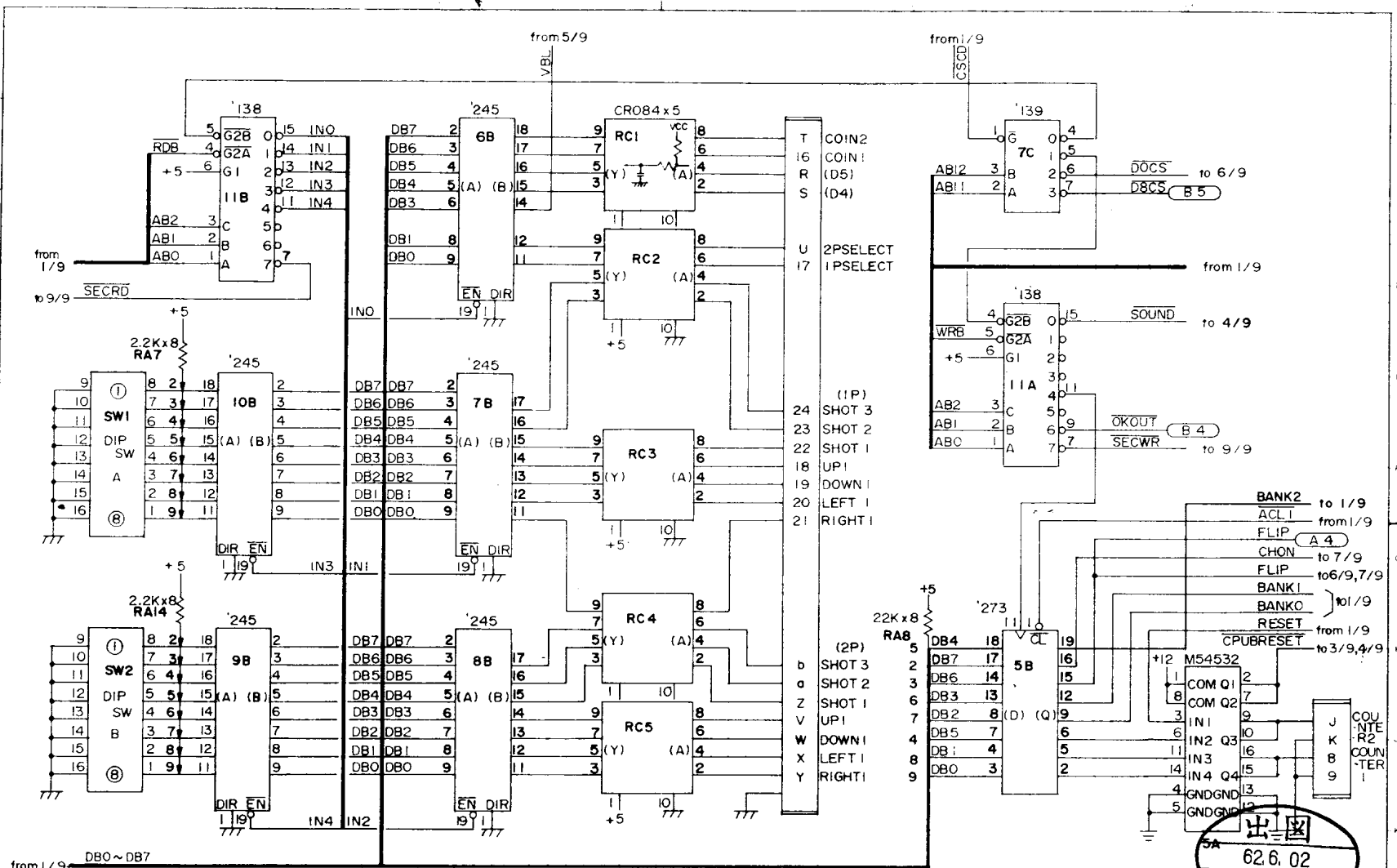
The largest resource for amusement machines
documentation on the world wide web!



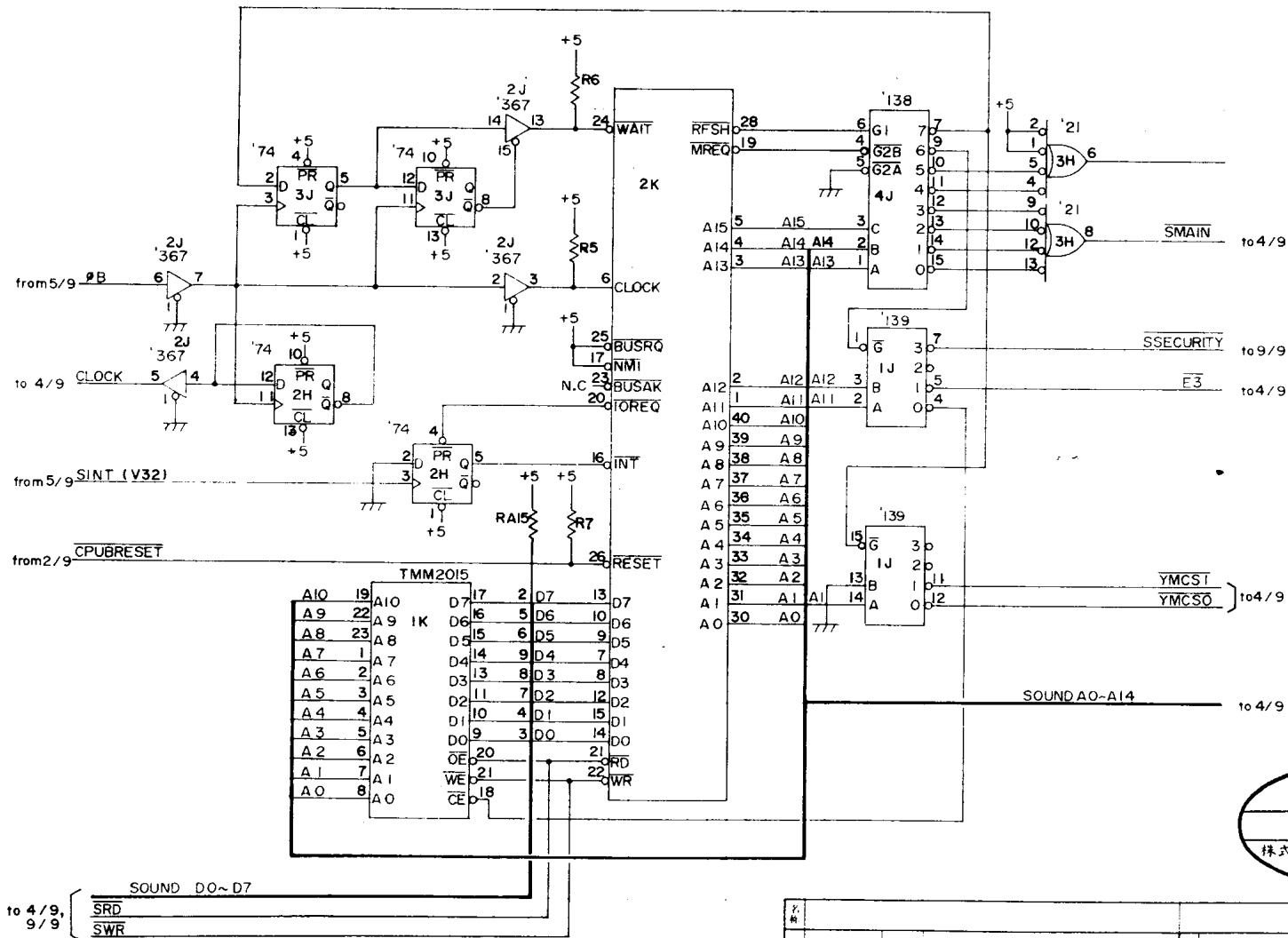
FLIPPERSPILL.COM



品名	CPU (Z-80)	
品番	86117 - A - 1/9	
メーカー	CAPCOM	

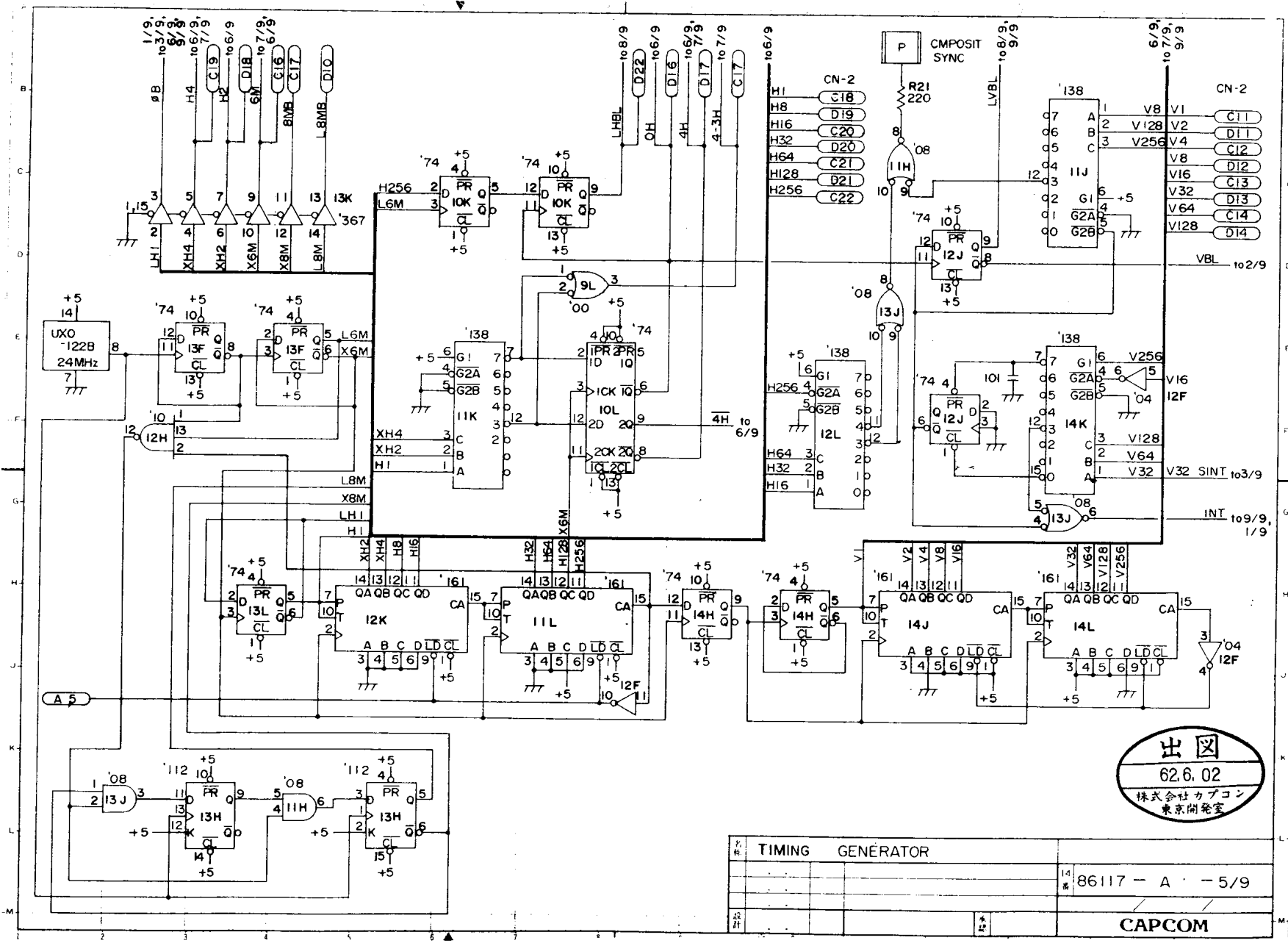


名称	I/O PORT	
品番		14 86117 - A - 2/9
設計		CAPCOM



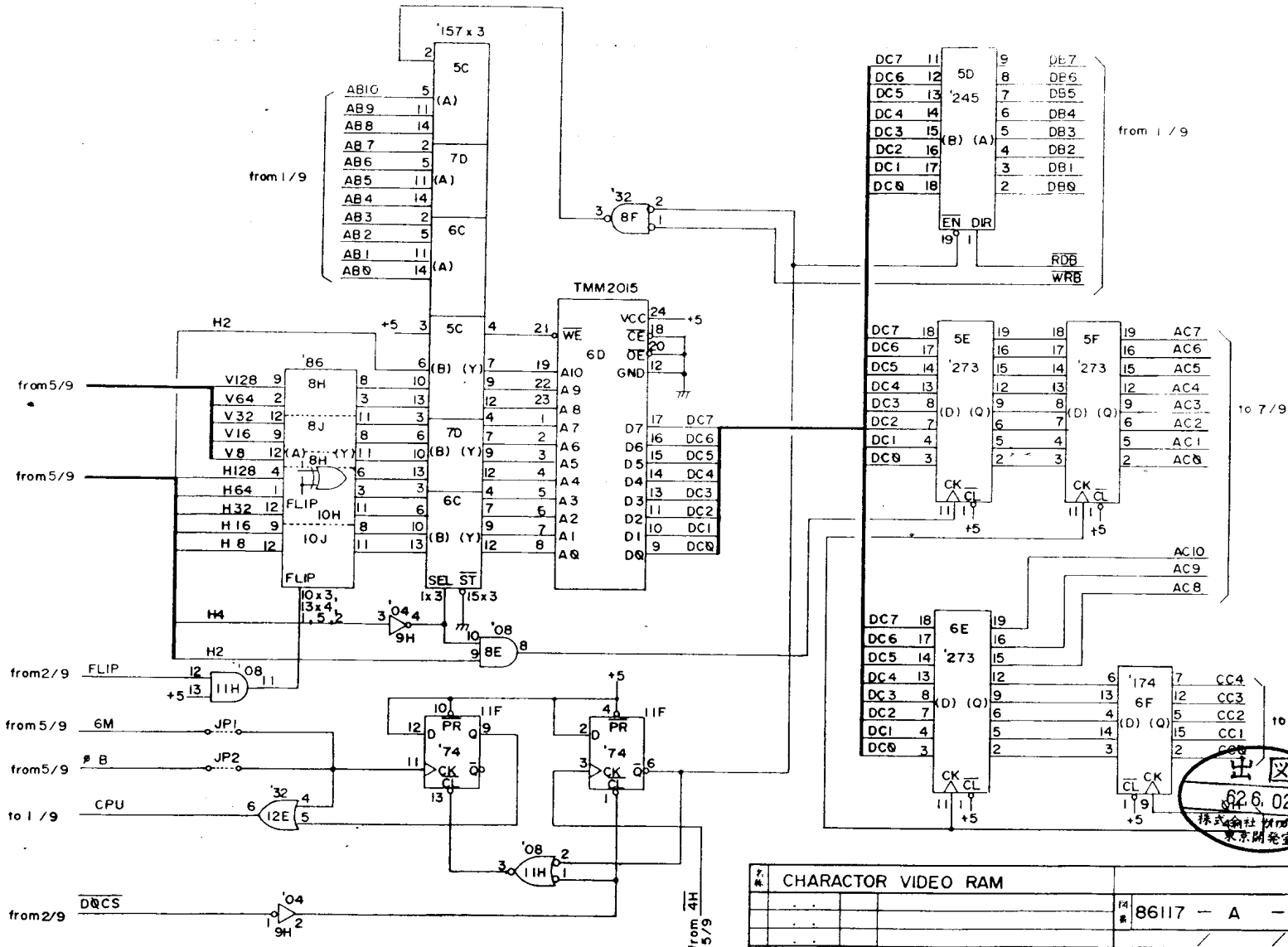
出図
62.6.02
株式会社カプコン
東京開発室

	14 # 86117 - A - 3/9
設計	承認
CAPCOM	



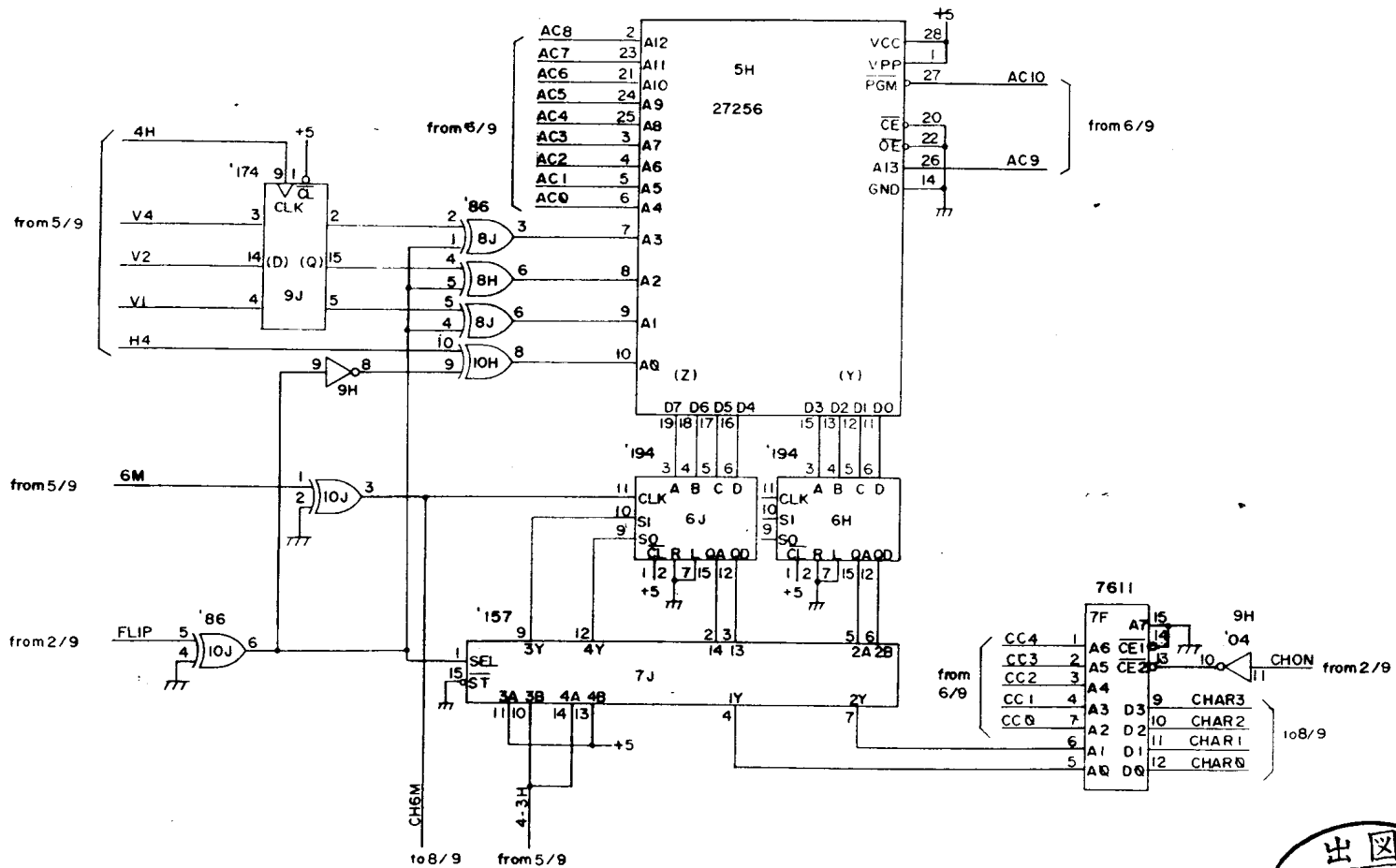
出図
 62.6.02
 株式会社カプコン
 東京開発室

	TIMING GENERATOR	
		14 86117 - A - 5/9
		CAPCOM

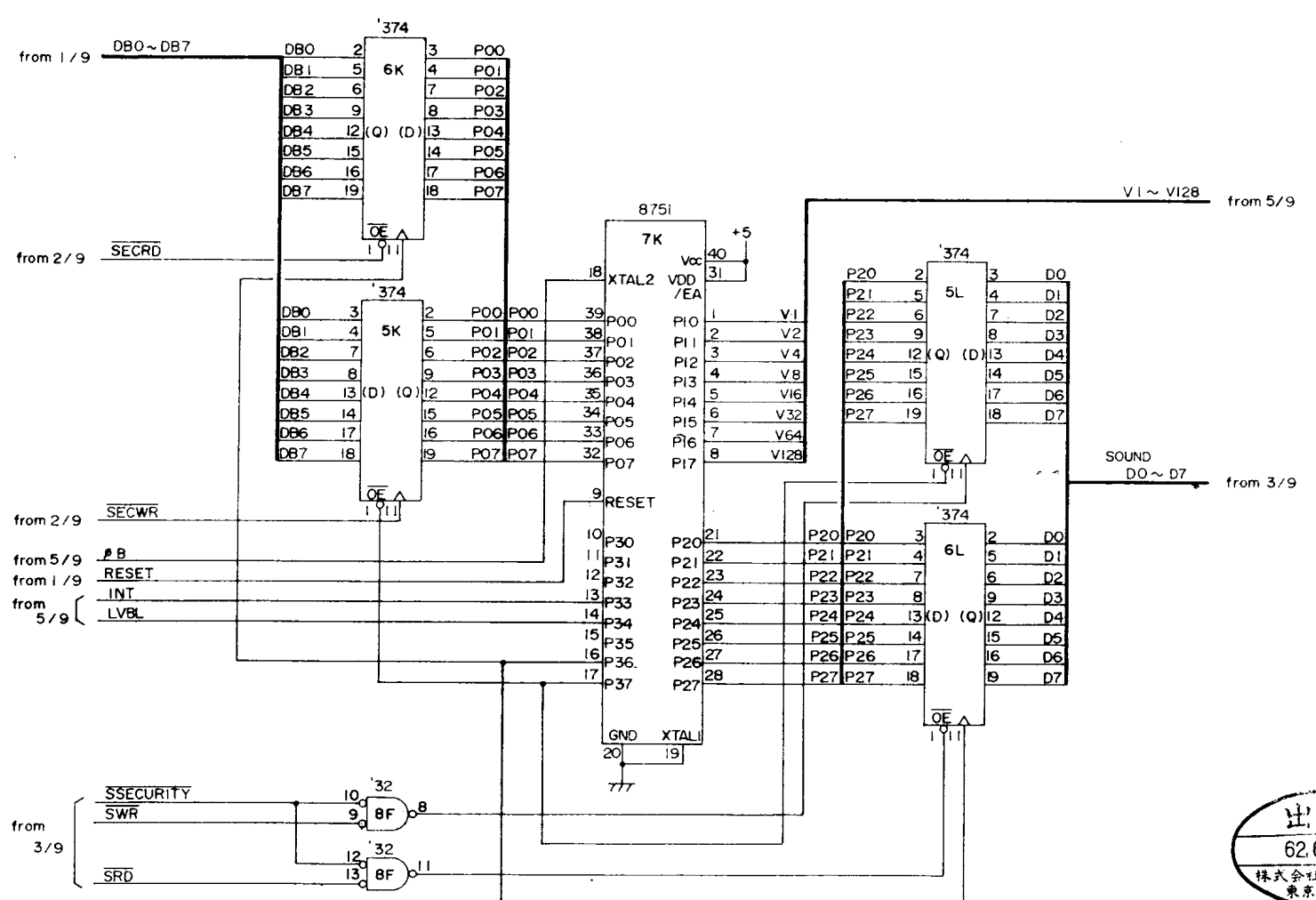


626.02
 株式会社 加賀屋
 東京 関東支店

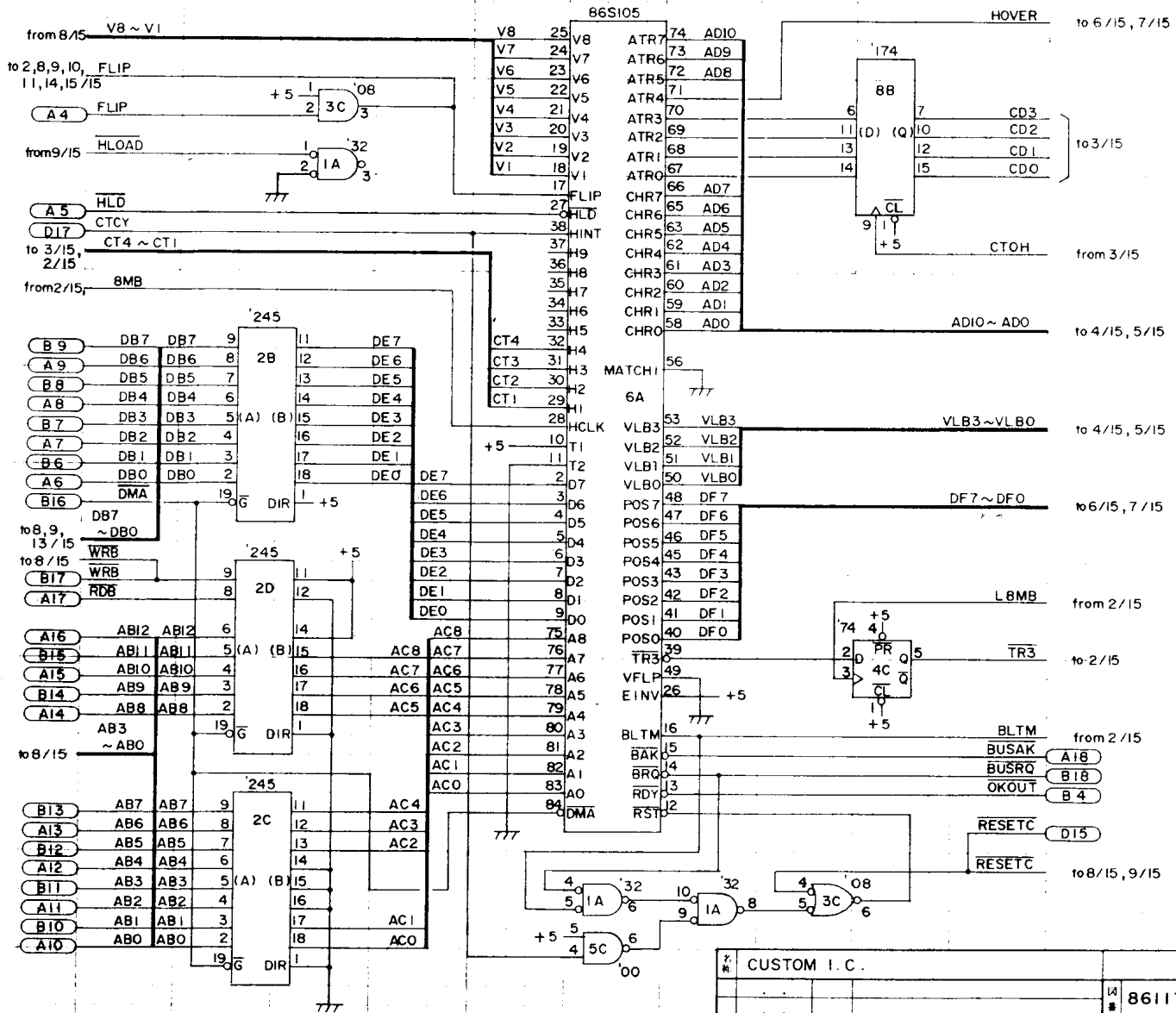
CHARACTOR VIDEO RAM		品番	86117 - A - 6/9
		CAPCOM	



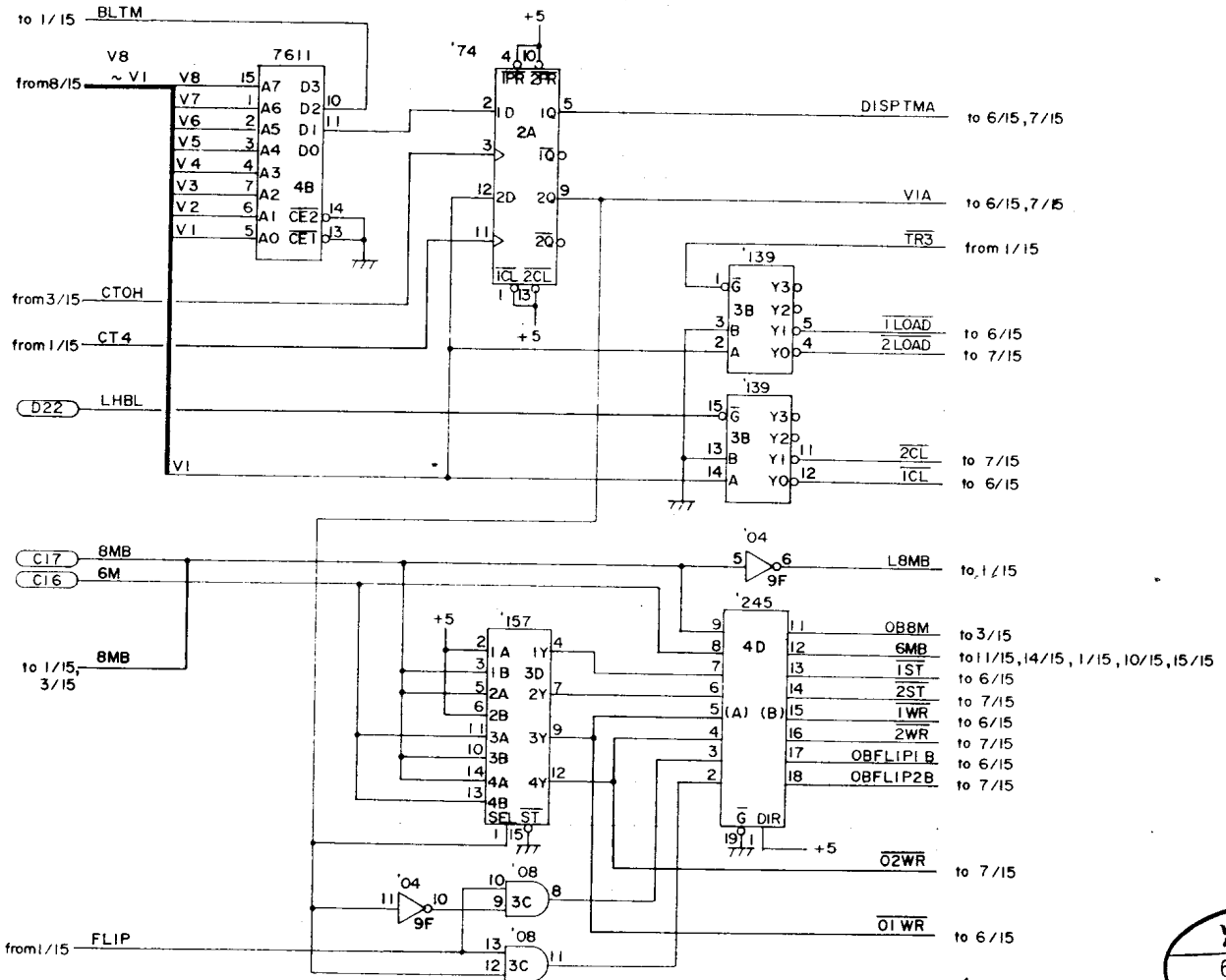
CHARACTOR GENERATION ROM			
		No. 86117 - A - 7/9	
		CAPCOM	



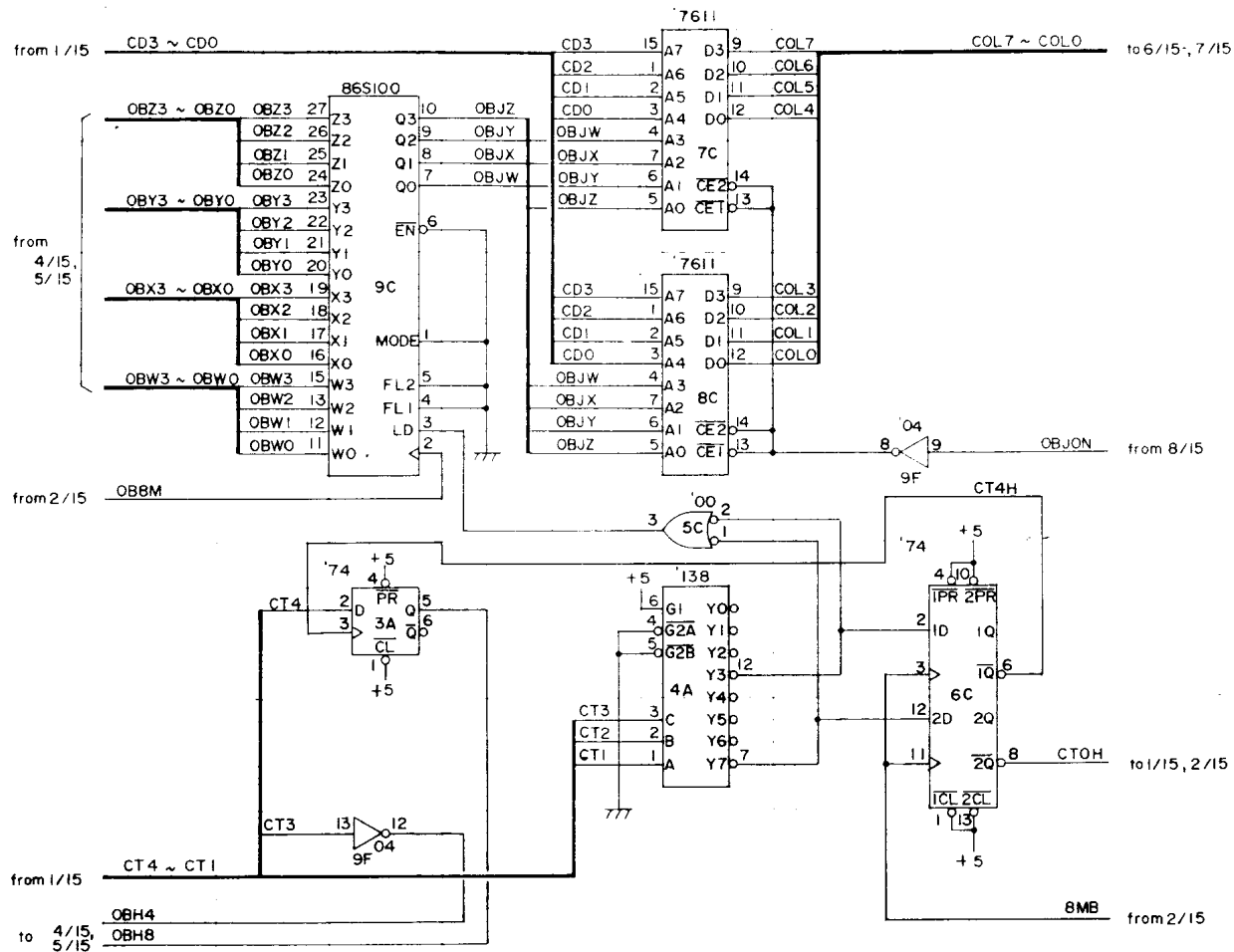
SECURITY		
		14 86117 - A - 9/9
		CAPCOM



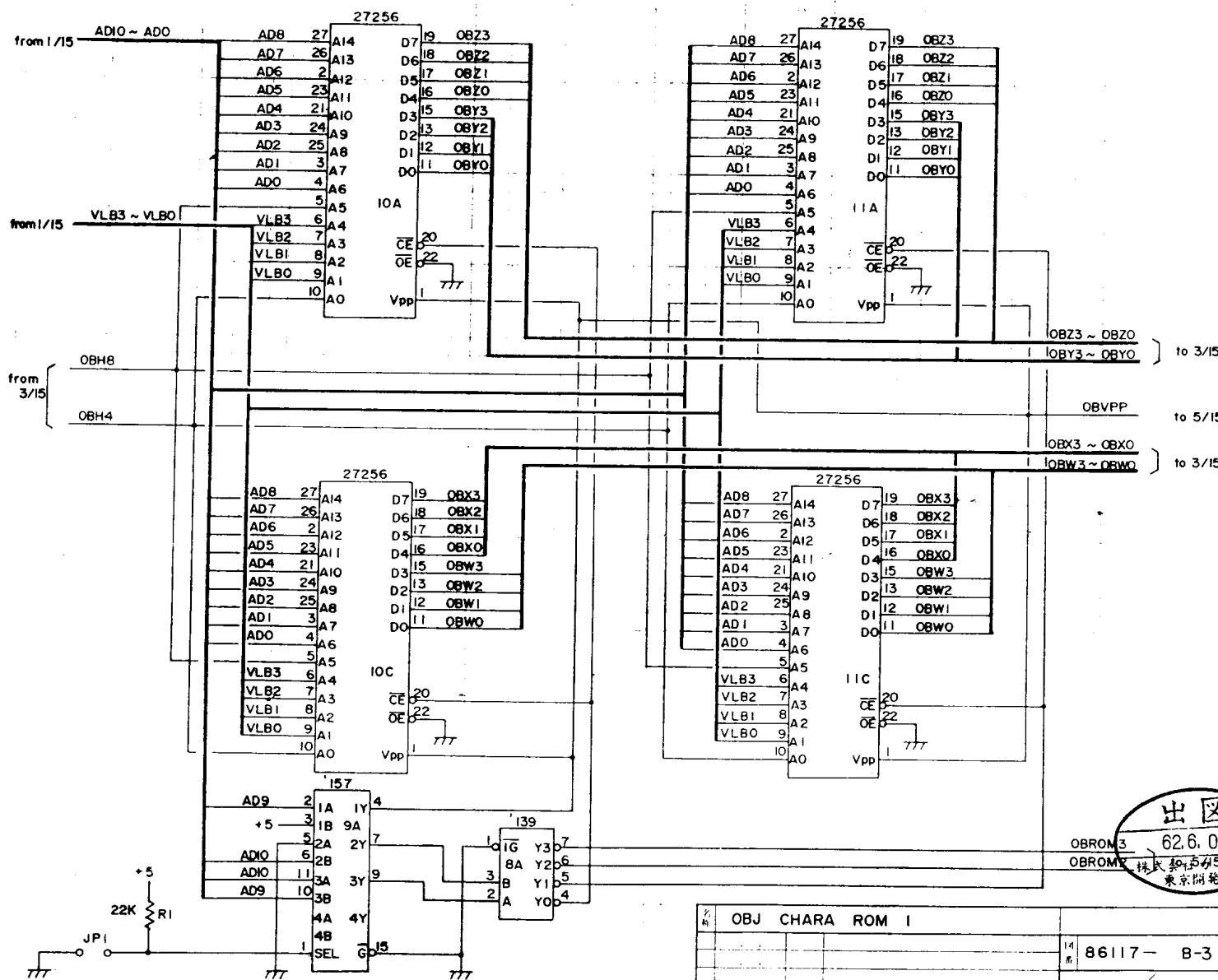
CUSTOM I.C.		図番	86117-B-3-1/15
設計		承認	
			CAPCOM



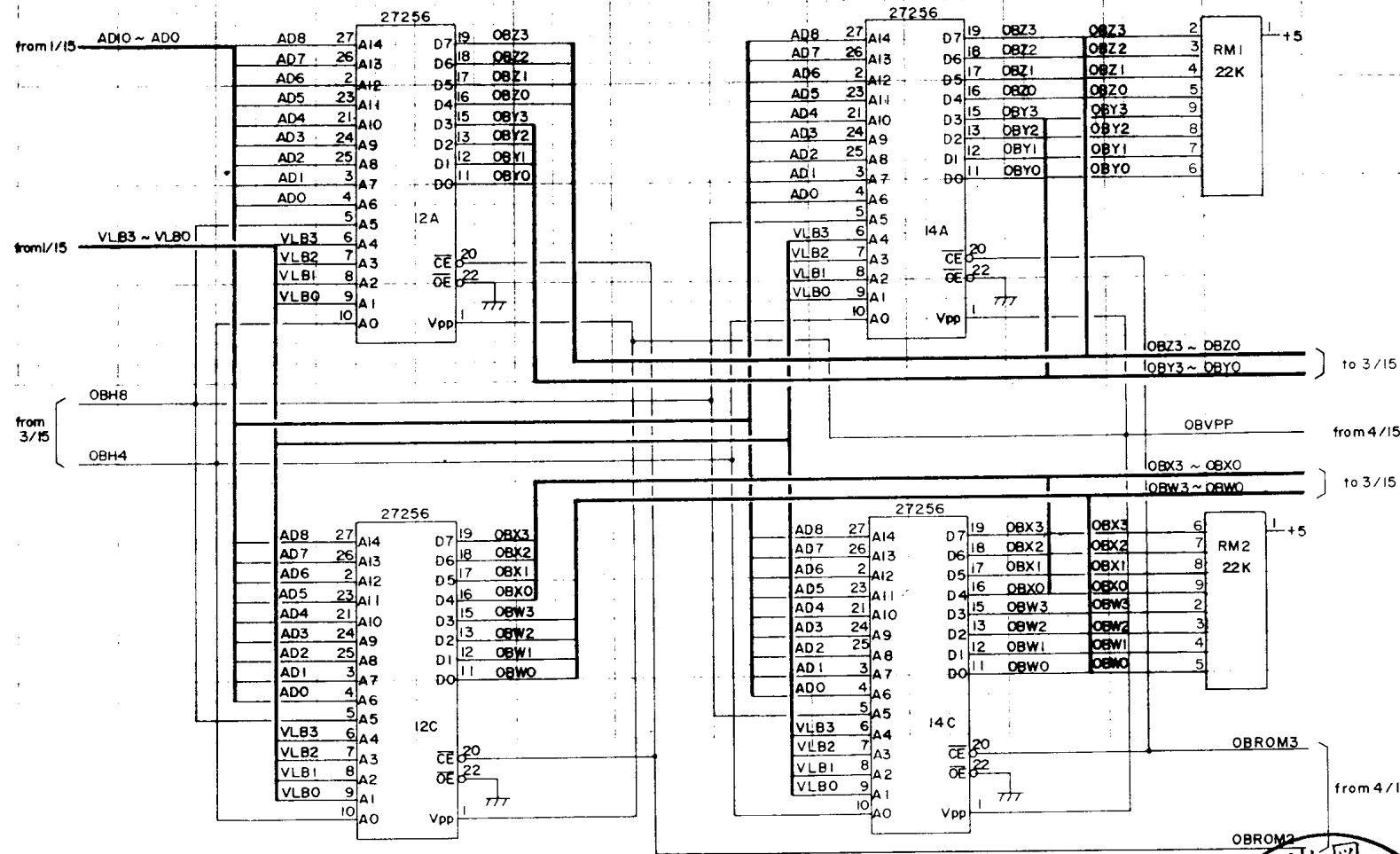
OBJECT TIMING	
DATE	86117 - B-3-2/15
CAPCOM	



図名	OBJECT TIMING 2	図番	86117 - B-3 - 3/15
設計		承認	
CAPCOM			

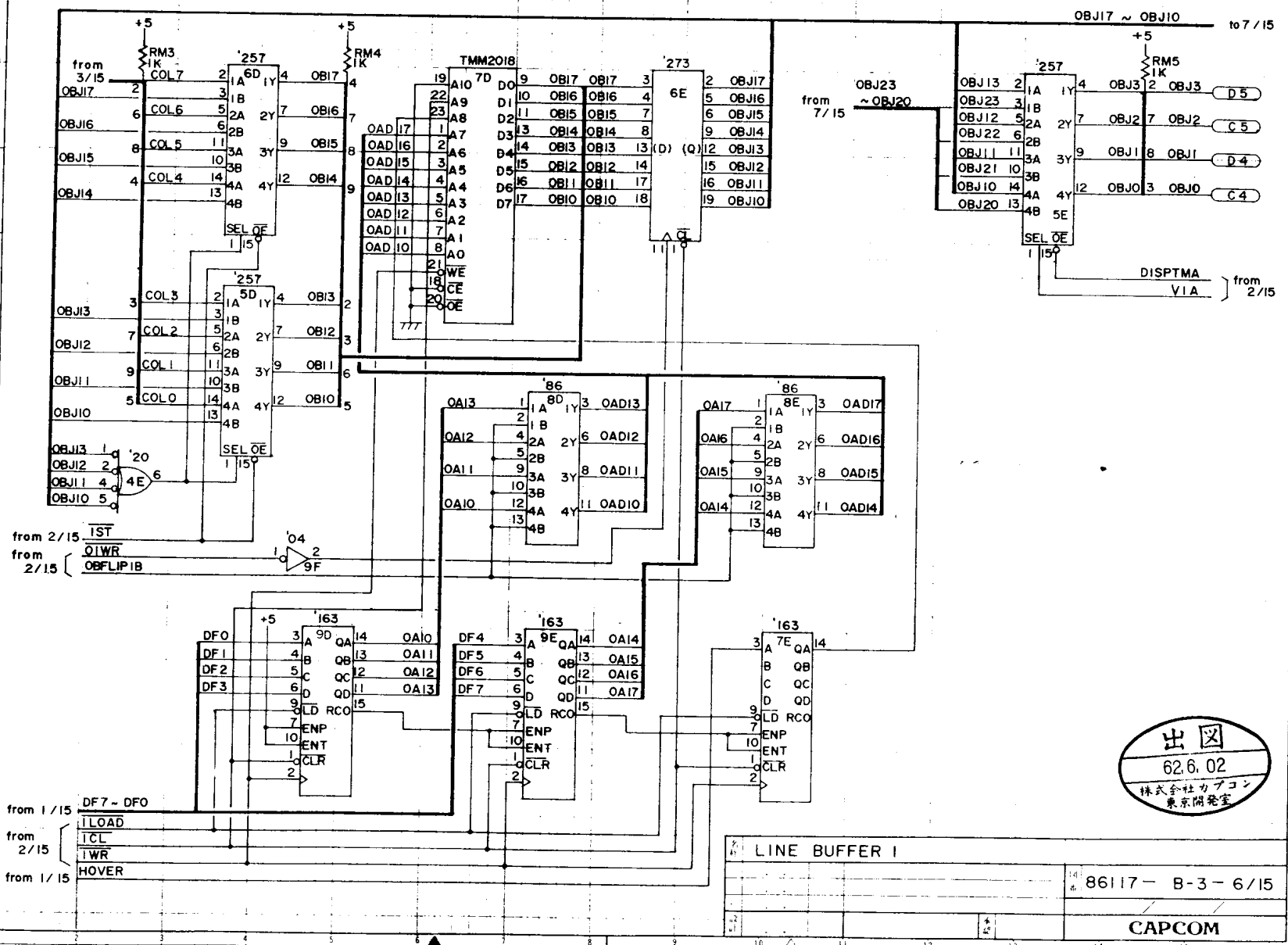


OBJ CHARA ROM I	
14	86117- B-3-4/15
CAPCOM	

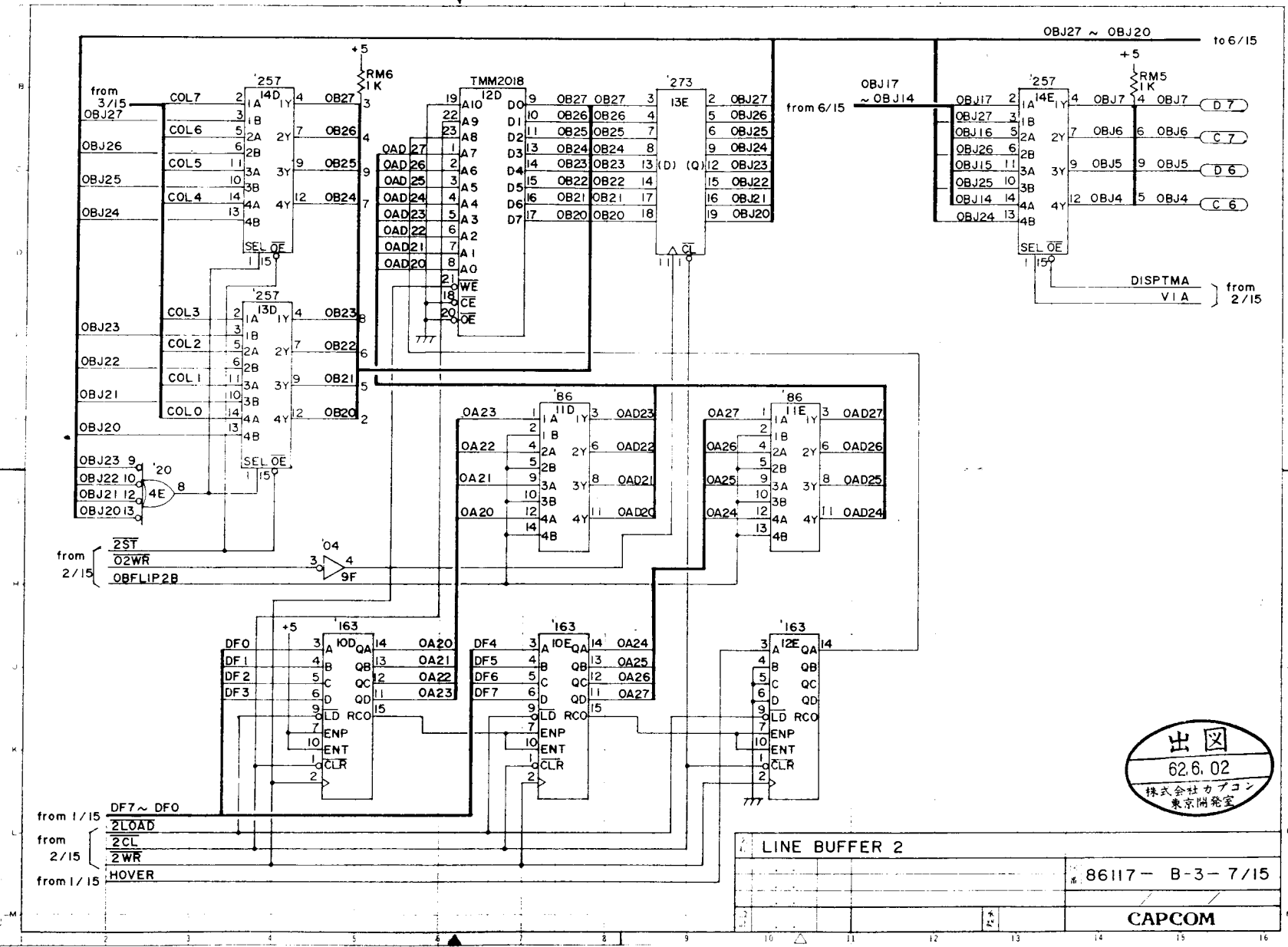



 62.6.02
 株式会社カプコン
 東京開発室

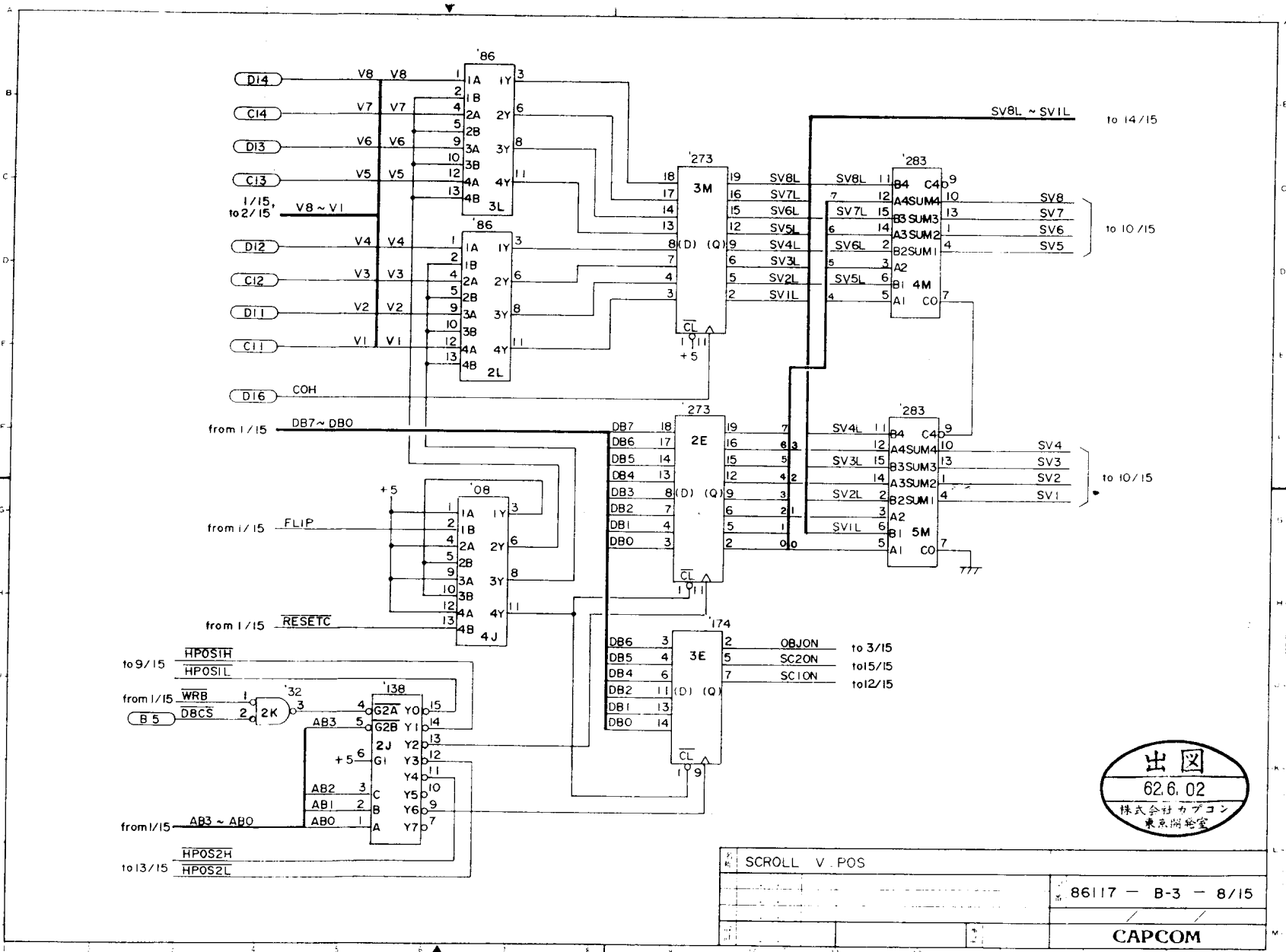
7 #	OBJ CHARA ROM 2	
		14 # 86117- B-3- 5/15
10 #		CAPCOM



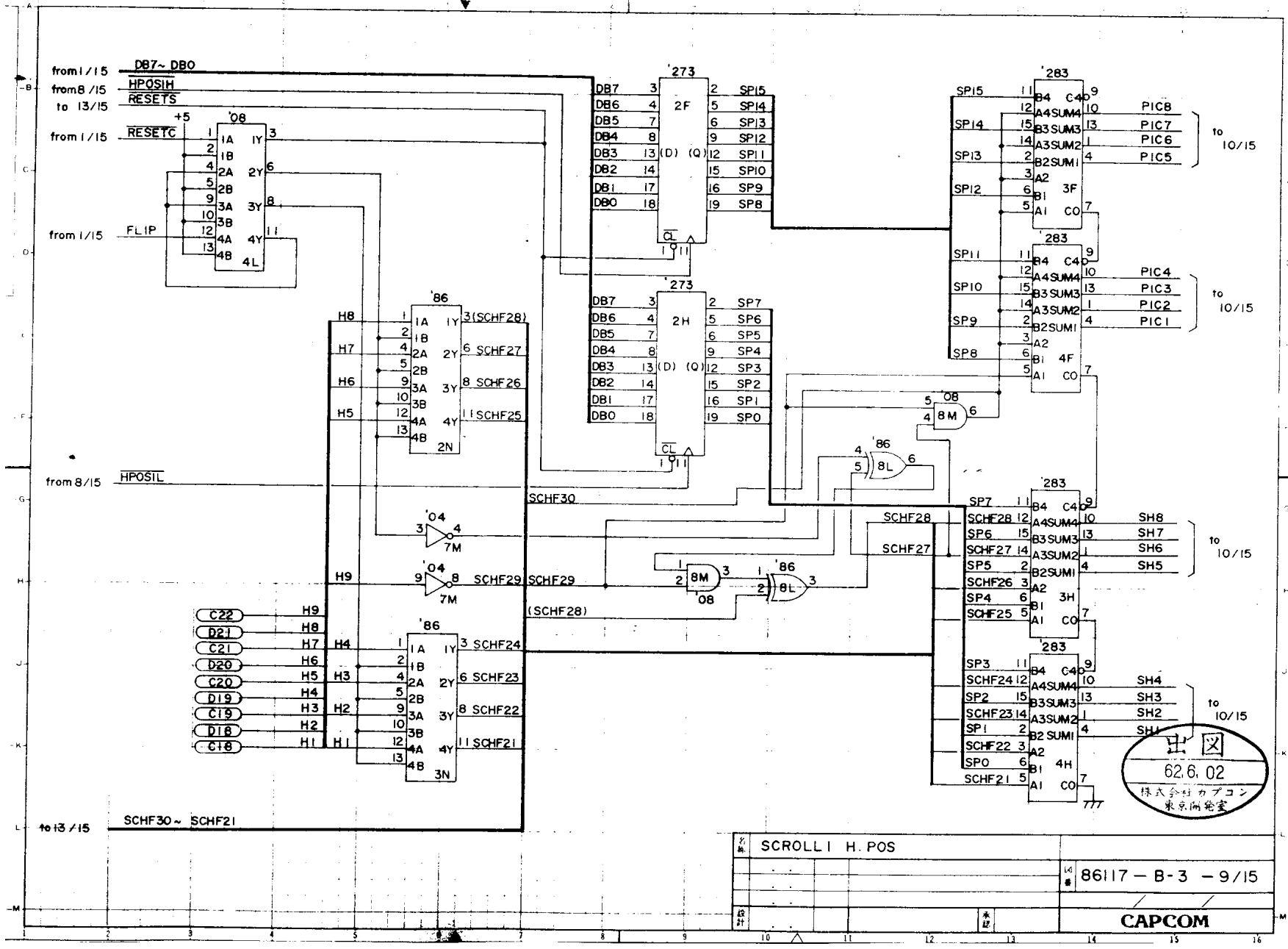
LINE BUFFER I		86117- B-3- 6/15
		CAPCOM



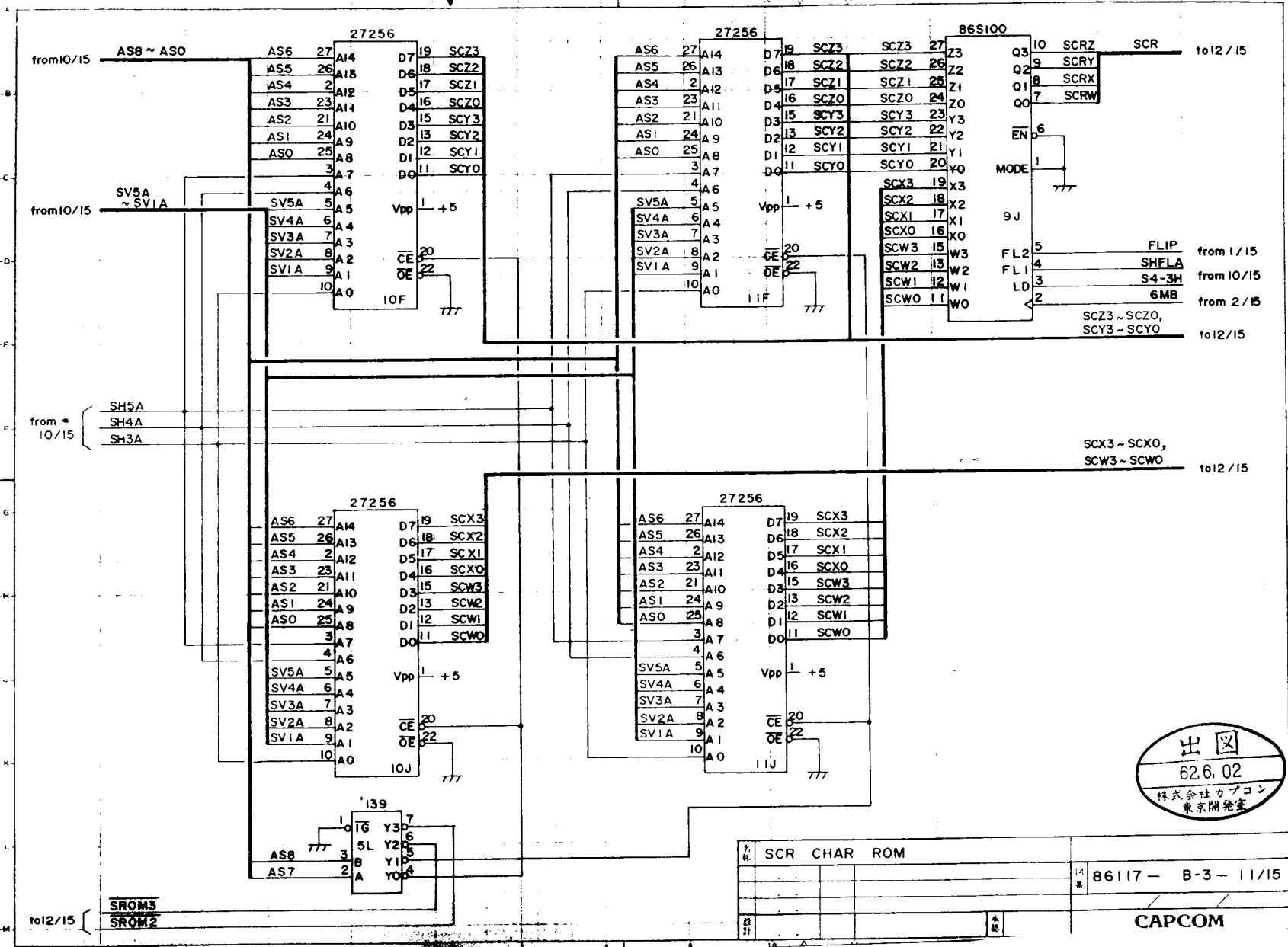
LINE BUFFER 2	
86117 - B-3 - 7/15	
CAPCOM	



SCROLL V. POS		86117 - B-3 - 8/15
CAPCOM		

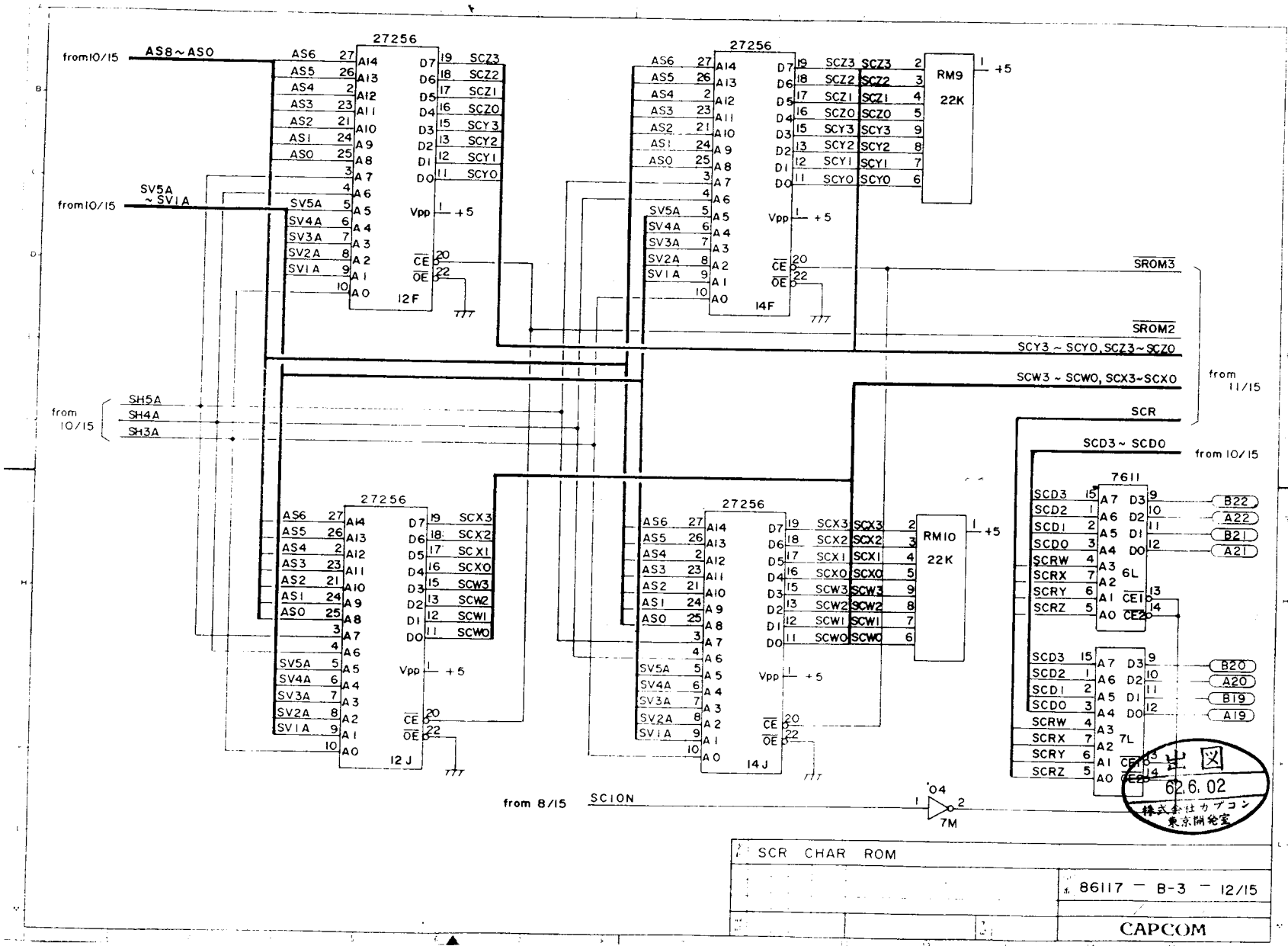


SCROLL I H. POS		図番	86117 - B - 3 - 9/15
設計	承認	CAPCOM	



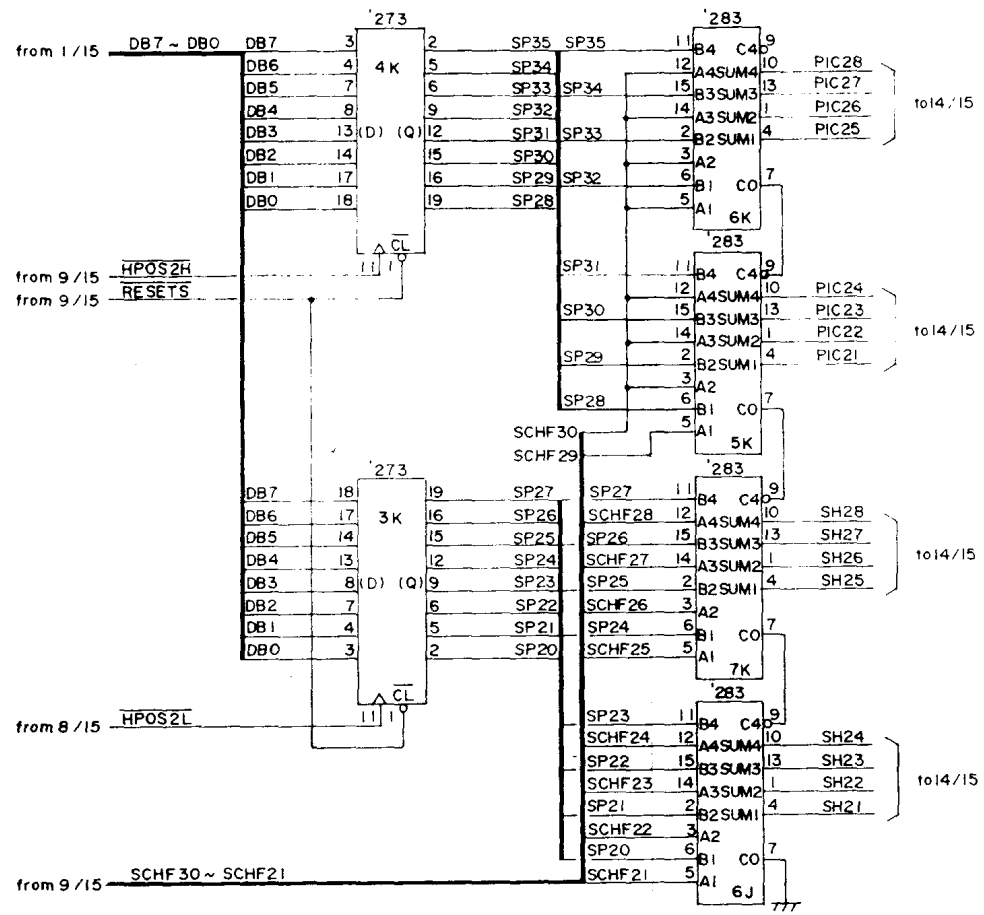
品名	SCR CHAR ROM	14	86117 - B-3 - 11/15
数量			
単位			
合計			

CAPCOM



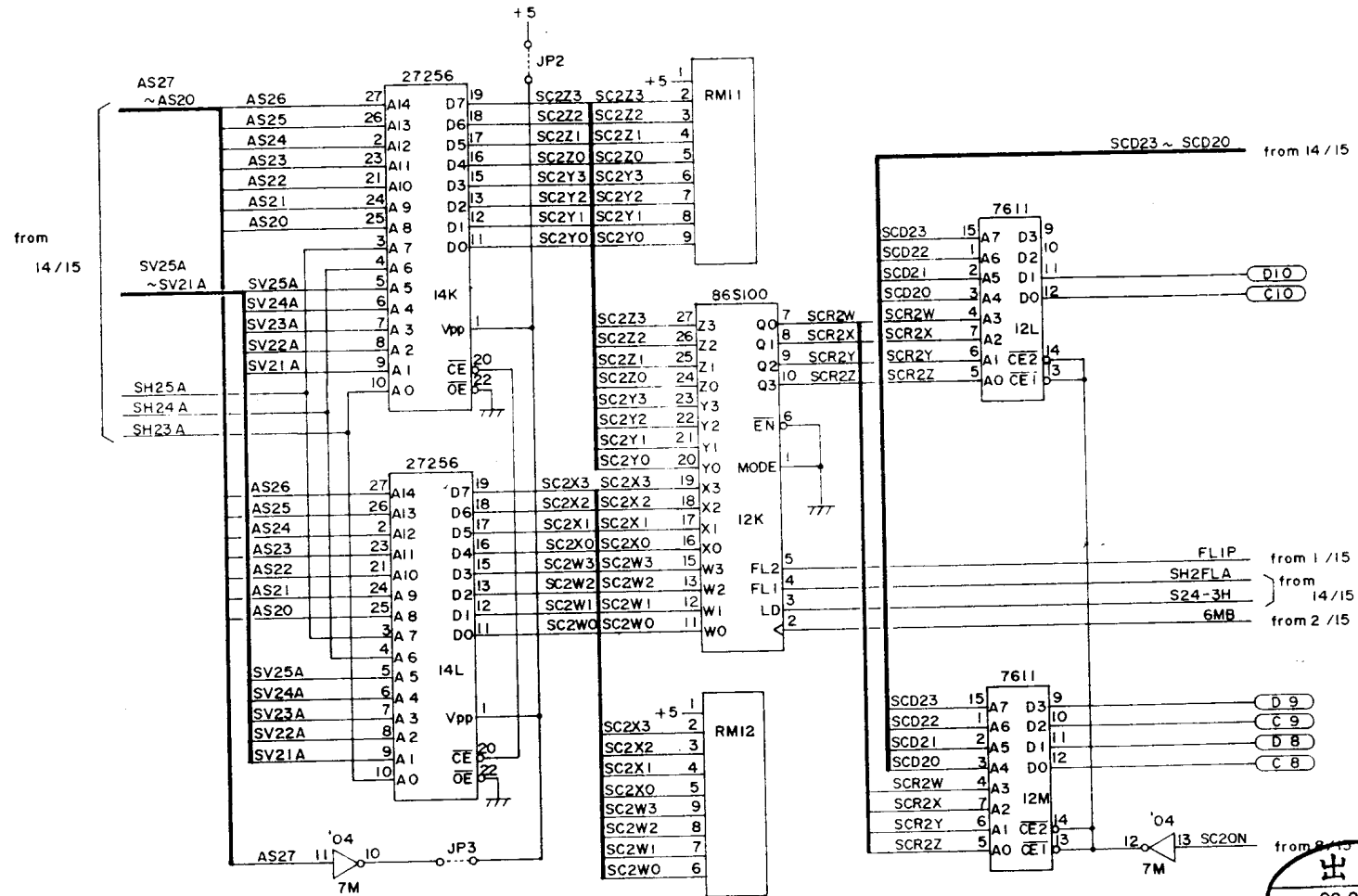
62.6.02
株式会社カプコン
東京開発室

SCR CHAR ROM	
86117 - B-3 - 12/15	
CAPCOM	



出図
 62.6.02
 株式会社カプコン
 東京開発室

SCROLL 2 H. POS	
	86117 - B-3 - 13/15
CAPCOM	



出図
62.6.02
株式会社カプコン
東京開発室

SCR 2 CHAR ROM	86117 - B-3 - 15/15
CAPCOM	