

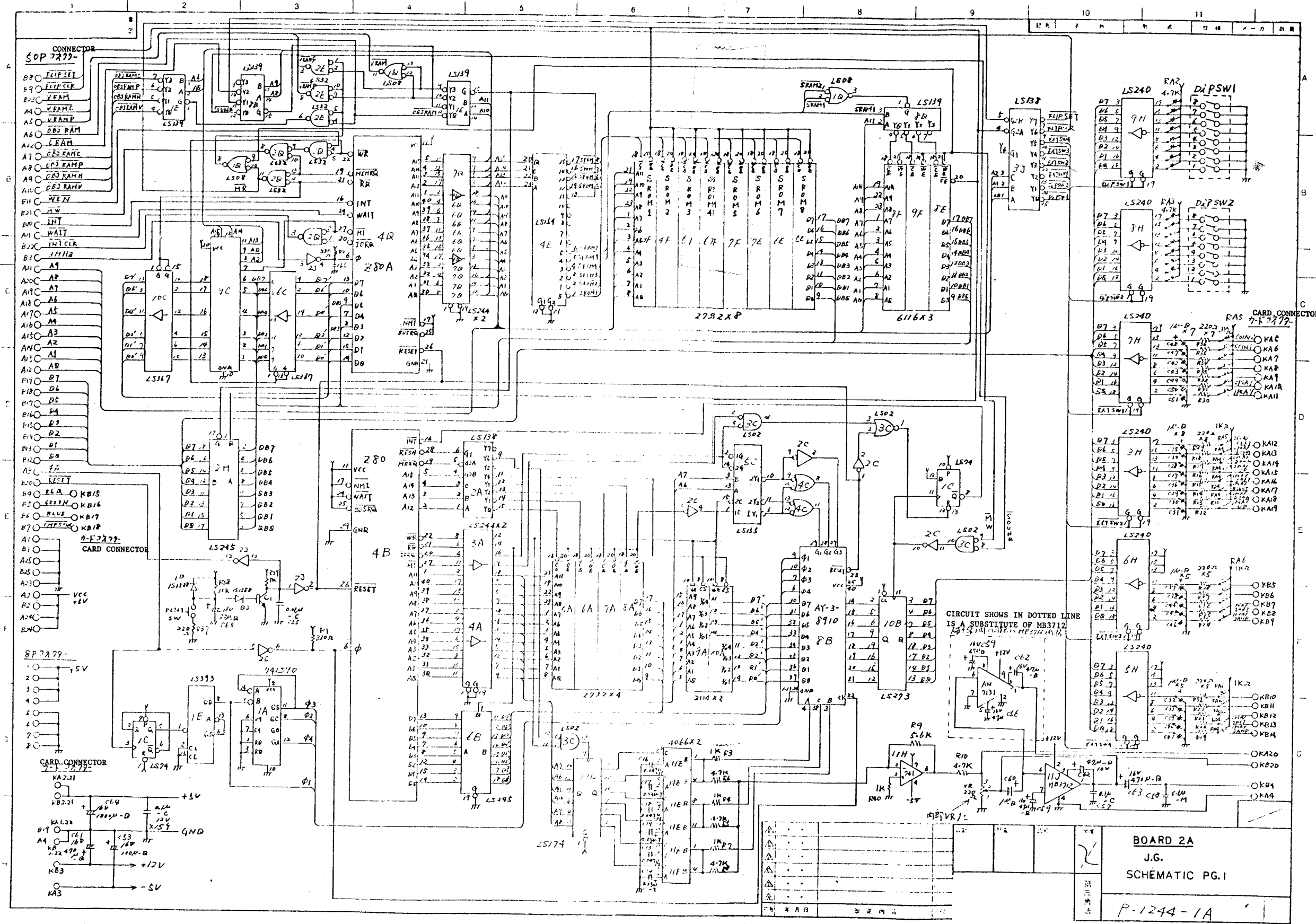
P-1244-2A
MADE IN JAPAN

1000P-M
C03
C02
C01
C01
1000P-M

50P 3779-

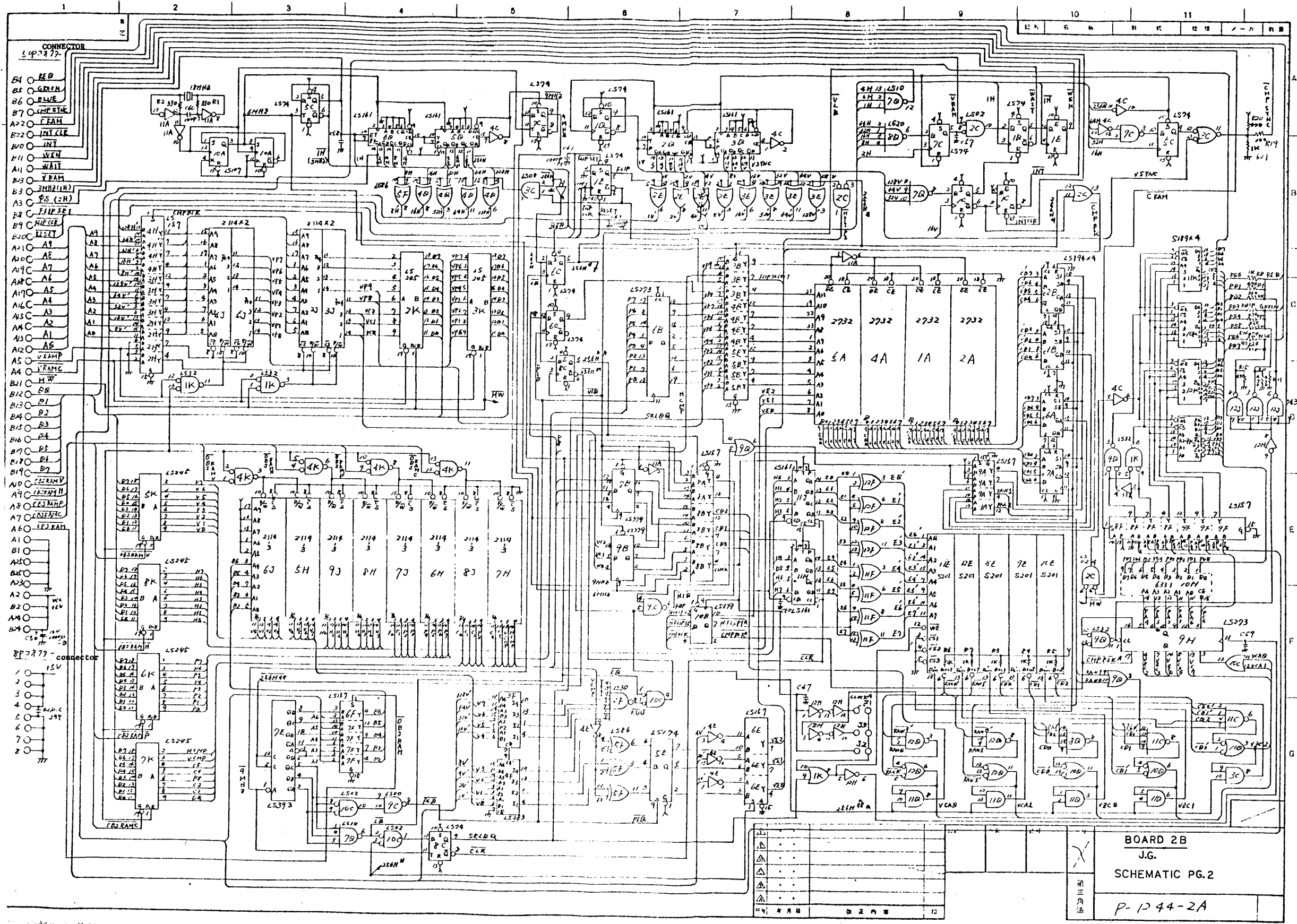


BOARD 2B
JG.-PARTS LAYOUT PG. 2



BOARD 2A
J.G.
SCHEMATIC PG.1

P-1244-1A



- CONNECTOR
5P-777
- B4 ○ RED
 - B5 ○ GREEN
 - B6 ○ BLUE
 - B7 ○ PURPLE
 - B7 ○ C RAM
 - B7 ○ INT CLK
 - B7 ○ INT
 - B7 ○ WEN
 - B7 ○ WAIT
 - B7 ○ VRAM
 - B7 ○ 3MHz(M)
 - B7 ○ PS (2H)
 - B7 ○ FIP SET
 - B7 ○ CHIP CLR
 - B7 ○ INST
 - B7 ○ A7
 - B7 ○ A8
 - B7 ○ A7
 - B7 ○ A6
 - B7 ○ A5
 - B7 ○ A4
 - B7 ○ A3
 - B7 ○ A2
 - B7 ○ A1
 - B7 ○ A6
 - B7 ○ VRAMP
 - B7 ○ M
 - B7 ○ B8
 - B7 ○ B7
 - B7 ○ B6
 - B7 ○ B5
 - B7 ○ B4
 - B7 ○ B3
 - B7 ○ B2
 - B7 ○ B1
 - B7 ○ B0
 - B7 ○ B7
 - B7 ○ B6
 - B7 ○ B5
 - B7 ○ B4
 - B7 ○ B3
 - B7 ○ B2
 - B7 ○ B1
 - B7 ○ B0

- 8P-777 connector
- 1 ○ 15V
 - 2 ○
 - 3 ○
 - 4 ○
 - 5 ○ 2NT
 - 6 ○
 - 7 ○
 - 8 ○

BOARD 2B
J.G.
SCHEMATIC PG.2
P-1244-2A

第三角法