

E

C

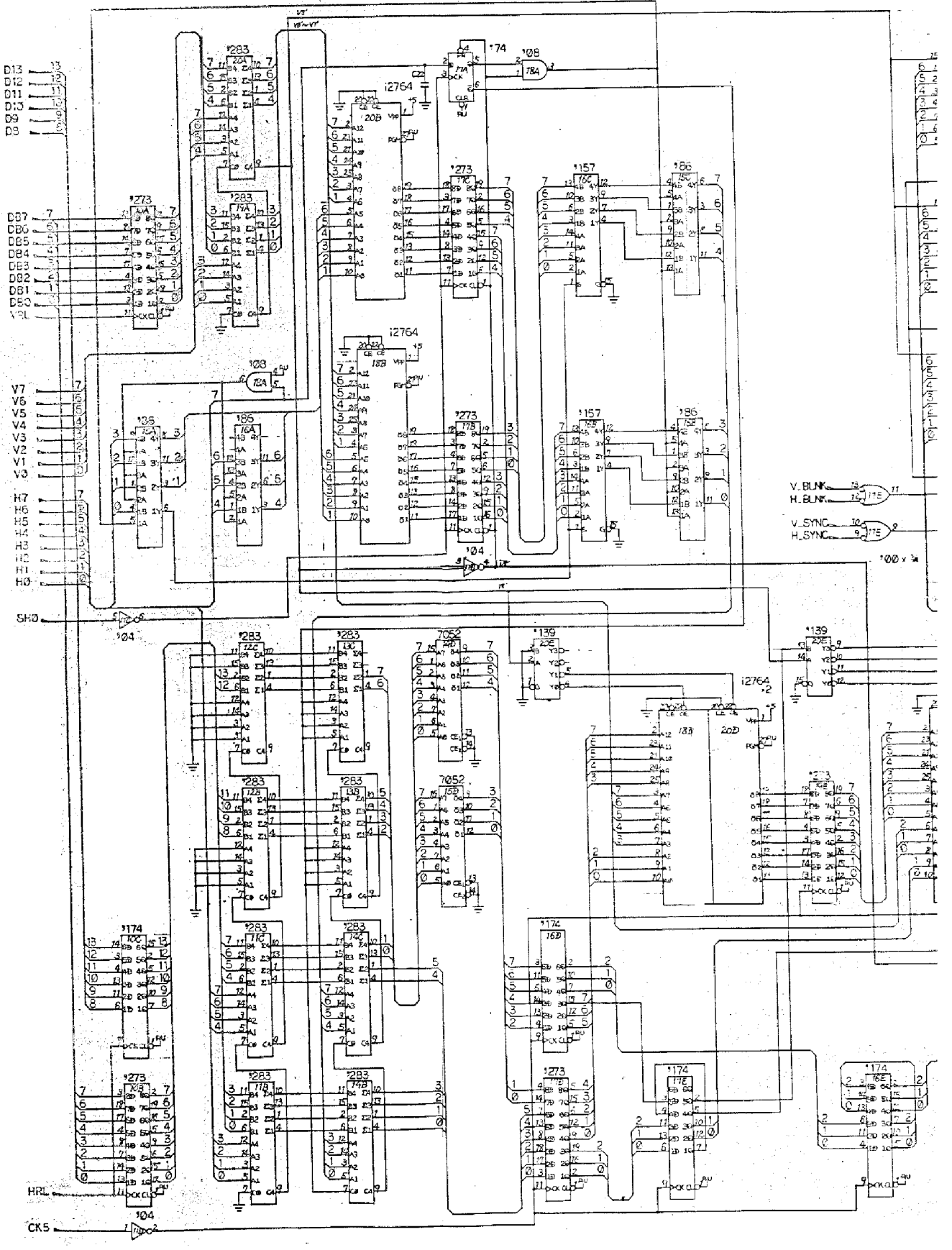
D

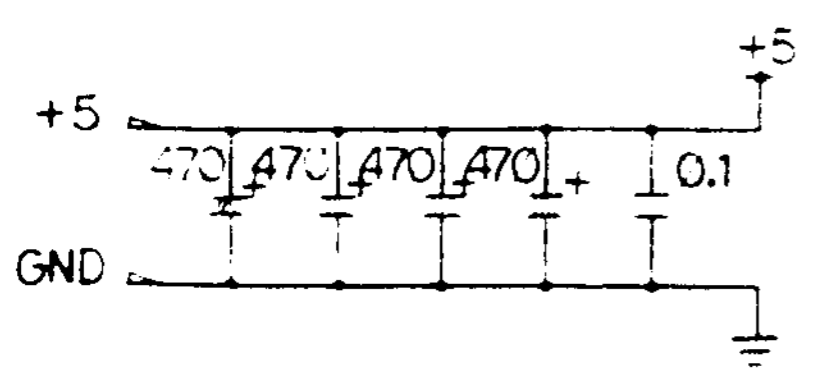
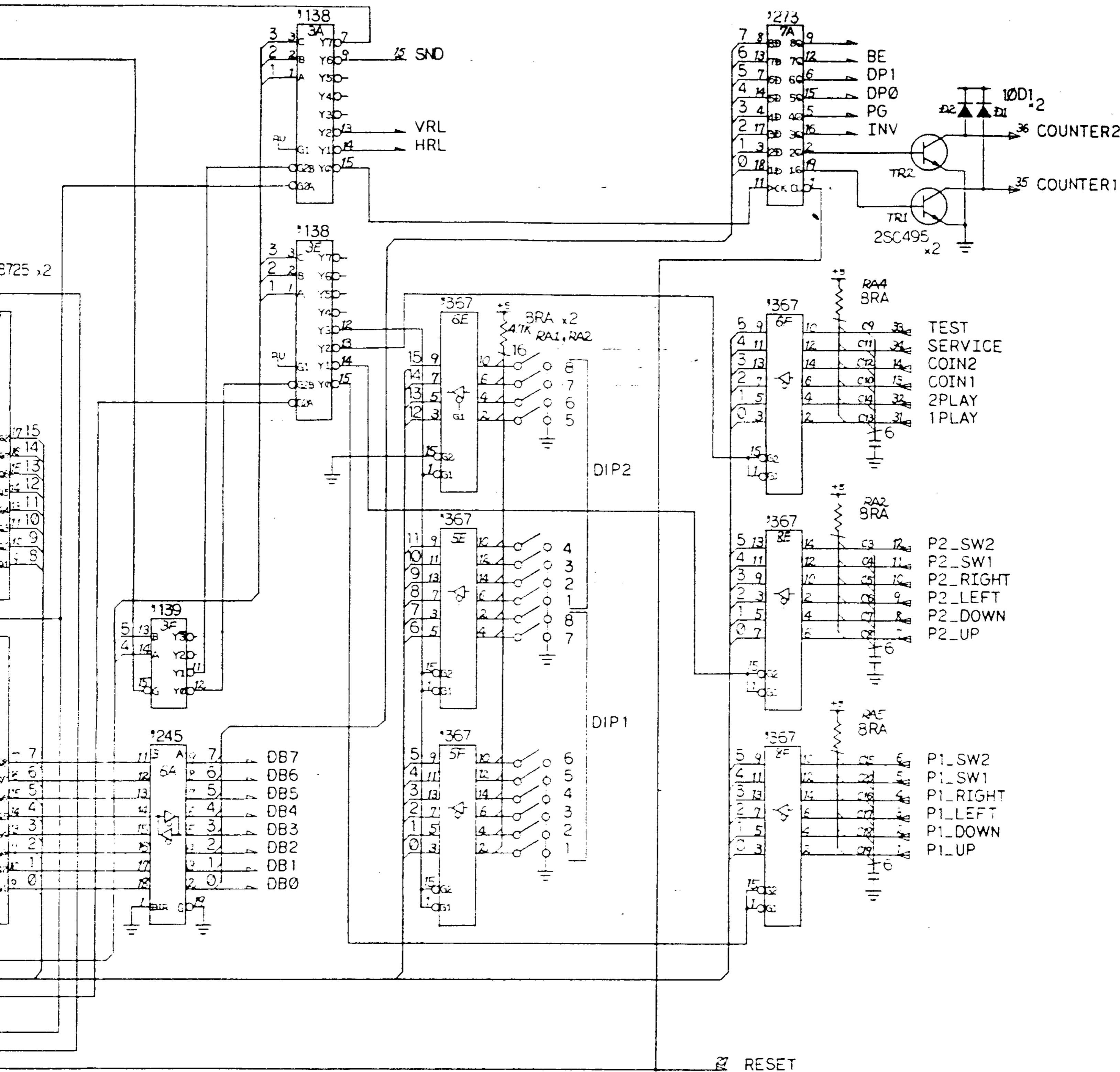
E

F

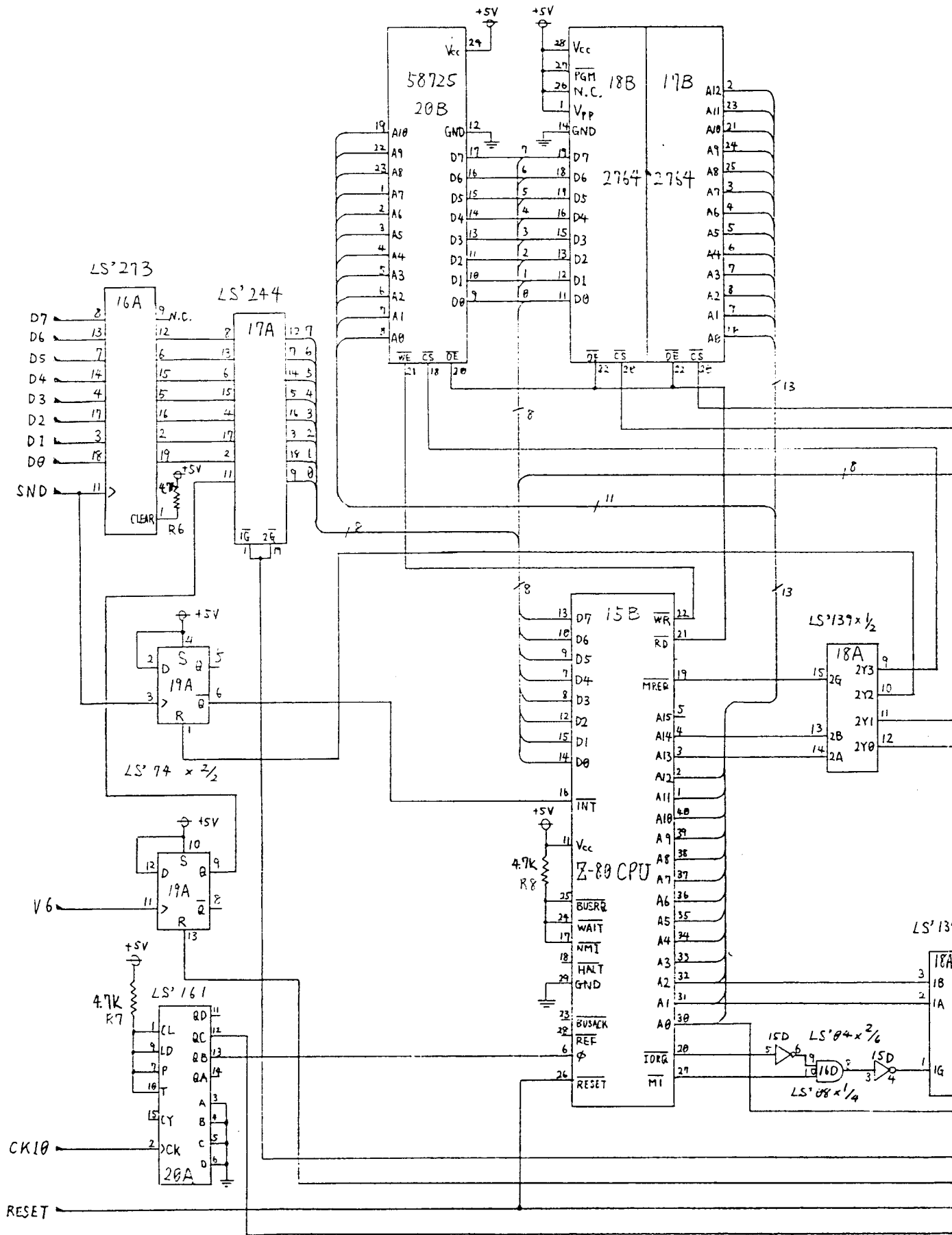
G

H





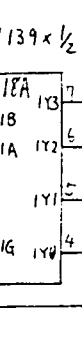
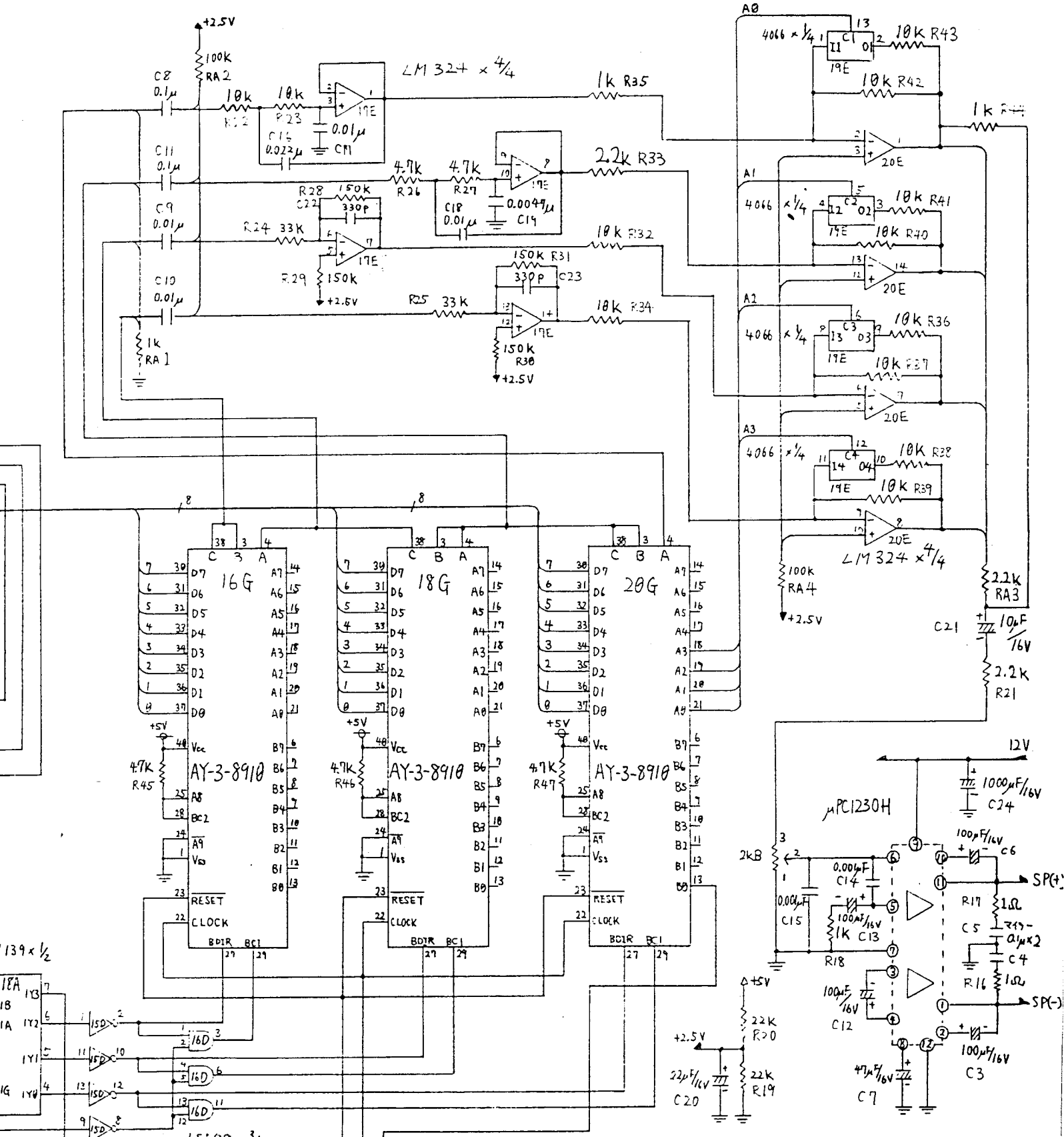
MAGMAX
CPU



注:167-I.C.各部には 放熱板取付スペースとして 10mm x 40mm のスペースを空け 前部に 神熱転写テープの貼 取付上

注: IC のは CMOS スタ

注: 抵抗値の下に

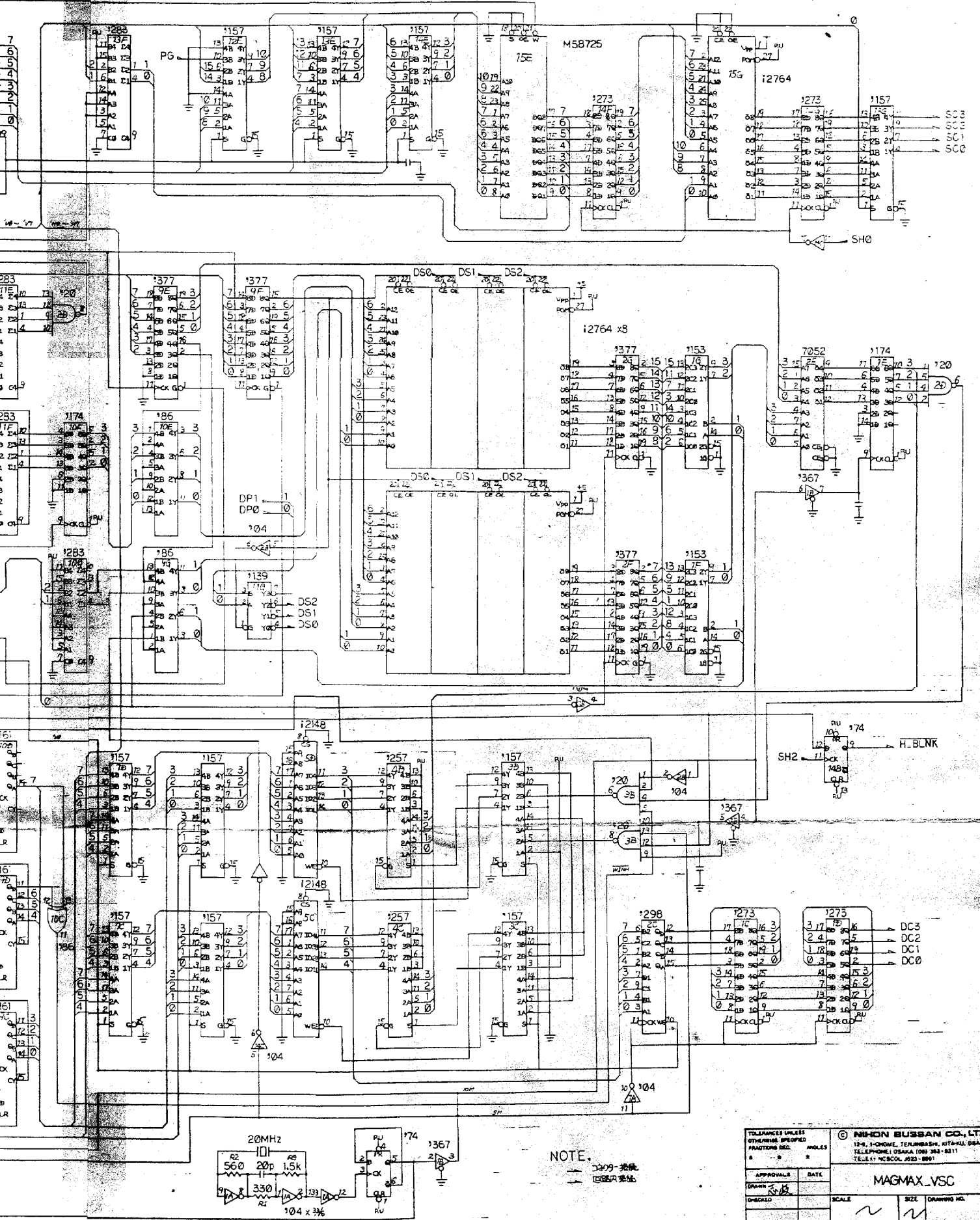


注: OP Ampは全7 LM324

TOLERANCES UNLESS OTHERWISE SPECIFIED FRACTIONS DEC. ANGLES ± ± ±

© NIKON BUSSAN CO., LTD.
12-9, 1-CHOME, TENJINBASHI, KITA-KU, OSAKA, JAPAN
TELEPHONE: OSAKA (06) 353-5211
TELEX: NCBCOL J523-6891

APPROVALS	DATE	MAGMAX SOUND	SCALE	SIZE	DRAWING NO.
DRAWN R. YAMADA	85' 1. 7.				
CHECKED				A3	



TOLERANCES UNLESS OTHERWISE SPECIFIED		① NIKON BUSSAN CO., LTD	
RESISTORS	±1%	124, 1-CHOMEI, TENJIMASHI, KITA-KU, OSAKA	
CAPACITORS	±5%	TELEPHONE: OSAKA (06) 383-8311	
INDUCTORS	±10%	TEL: 11-463041, 422-1991	
APPROVALS		DATE	
DRAWN		SCALE	
CHECKED		SIZE	
		DRAWING NO.	
MAGMAX_VSC			
動作入力表示回路			