

This document has been downloaded from:



The largest resource for amusement machines  
documentation on the world wide web!



**FLIPPERSPILL.COM**



# 取扱説明書

**CAPCOM®**

## ●設置の概要

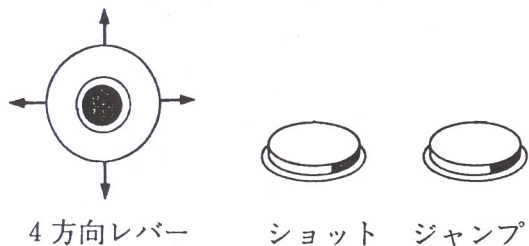
### ○基板コネクタ

JAMMA規格

### ○CRTモニタ

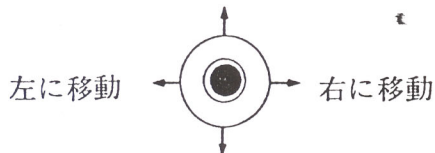
ヨコ画面

### ○コントロールパネルの配置



### ○4方向レバー

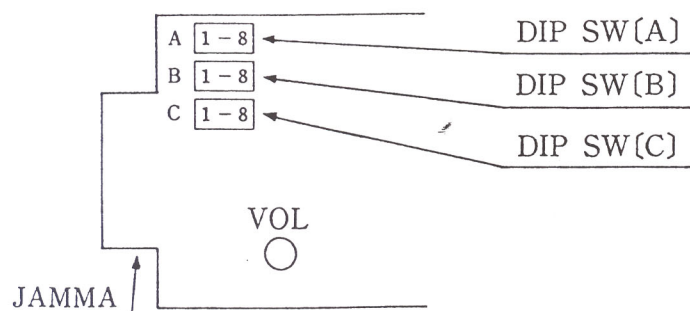
- ・ハシゴを昇る
- ・攻撃ボタンとの併用で上撃ち攻撃



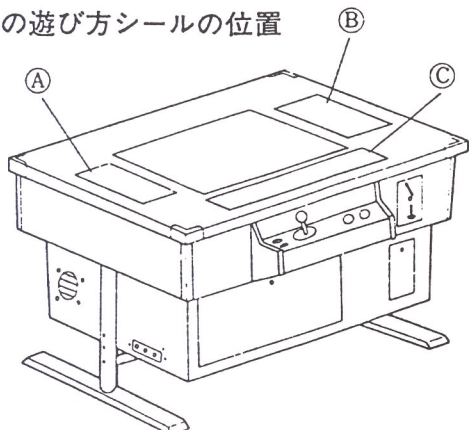
- ・ハシゴを降りる
  - ・ジャンプボタン、攻撃ボタンとの併用で下撃ち攻撃
- しゃがむ

○クレジットは9以上投入出来ません。

### ○DIP SWの位置



### ○付属の遊び方シールの位置



イラストの筐体はこのゲームとは一切関係ありません。

## JAMMA規格

半田面			部品面
GND	A	1	GND
GND	B	2	GND
+5V	C	3	+5V
+5V	D	4	+5V
N.C.	E	5	N.C.
+12V	F	6	+12V
	H	7	
COIN COUNTER 2	J	8	COIN COUNTER 1
(COIN LOCK OUT 2)	K	9	(COIN LOCK OUT 1)
SP (-)	L	10	SP (+)
N.C.	M	11	N.C.
VIDEO GREEN	N	12	VIDEO RED
VIDEO SYNC	P	13	VIDEO BLUE
SERVICE SW	R	14	VIDEO GND
	S	15	TEST SW
COIN SW 2	T	16	COIN SW 1
START SW 2	U	17	START SW 1
2P UP	V	18	1P UP
2P DOWN	W	19	1P DOWN
2P LEFT	X	20	1P LEFT
2P RIGHT	Y	21	1P RIGHT
2P PUSH 1 (2Pショットボタン)	Z	22	1P PUSH 1 (1Pショットボタン)
2P PUSH 2 (2Pジャンプボタン)	a	23	1P PUSH 2 (1Pジャンプボタン)
N.C.	b	24	N.C.
N.C.	c	25	N.C.
N.C.	d	26	N.C.
GND	e	27	GND
GND	f	28	GND

### ●PARTS NAME

CR7E-56DA-3.96E : (HIROSE)

OR

1168-056-009 : (KEL)

●DIP SW[A]

項目	内容	1	2	3	4	5	6	7	8
コイン1の設定	1コイン 1クレジット	OFF	OFF	OFF					
	1コイン 2クレジット	ON	OFF	OFF					
	1コイン 3クレジット	OFF	ON	OFF					
	1コイン 4クレジット	ON	ON	OFF					
	1コイン 6クレジット	OFF	OFF	ON					
	2コイン 1クレジット	ON	OFF	ON					
	3コイン 1クレジット	OFF	ON	ON					
	4コイン 1クレジット	ON	ON	ON					
コイン2の設定	1コイン 1クレジット				OFF	OFF	OFF		
	1コイン 2クレジット				ON	OFF	OFF		
	1コイン 3クレジット				OFF	ON	OFF		
	1コイン 4クレジット				ON	ON	OFF		
	1コイン 6クレジット				OFF	OFF	ON		
	2コイン 1クレジット				ON	OFF	ON		
	3コイン 1クレジット				OFF	ON	ON		
	4コイン 1クレジット				ON	ON	ON		
テーブル仕様 アップライト仕様 切り換え	※ A							OFF	OFF
	B							ON	OFF
	C							OFF	ON
	D							ON	ON

- ※ A.アップライト仕様 (1P.コントロール有効)  
 B.アップライト仕様 (1P.2P.コントロール有効)  
 C.テーブル仕様 (1P.2P.コントロール有効)  
 D.テーブル仕様 (1P.2P.コントロール有効)

●DIP SW[B]

項目	内容	1	2	3	4	5	6	7	8
難易度	VERY EASY	ON	ON	OFF					
	↑ ノーマル ↓	OFF	ON	OFF					
		ON	OFF	OFF					
		OFF	OFF	OFF					
		OFF	OFF	ON					
		ON	OFF	ON					
		OFF	ON	ON					
		VERY DIFFICULT	ON	ON					
ボーナスポイント (エクステンド)	※ <A>					OFF	OFF		
	<B>					ON	OFF		
	<C>					OFF	ON		
	<D>					ON	ON		

- ※ <A> 30,000、60,000、EVERY 70,000  
 <B> 10,000、30,000、EVERY 30,000  
 <C> 20,000、50,000、EVERY 70,000  
 <D> 40,000、70,000、EVERY 80,000

※ 太字は出荷時の状態です。

●DIP SW(C)

項 目	内 容	1	2	3	4	5	6	7	8
プレイヤー数	3	OFF	OFF						
	4	ON	OFF						
	5	OFF	ON						
	6	ON	ON						
画面反転	正 転								
	反 転								
デモサウンドの 有 無	有						OFF		
	無						ON		
コンティニューの 有 無	有							OFF	
	無							ON	
テストモード	ゲームモード								OFF
	テストモード								ON

- ※ 太字は出荷時の状態です。
- ※ ディップスイッチを設定したあとは必ず電源をいったん切ってもう一度立ち上げて下さい。

## 株式会社 **カ下コソ**®

アーケード西日本 営業部 〒540 大阪市中央区内平野町3丁目1番3号  
 TEL(06)920-3633 FAX(06)920-5133  
 アーケード東日本 営業部 〒163-02 東京都新宿区西新宿2丁目6番1号  
 (新宿住友ビル43階)  
 TEL(03)3340-0730 FAX(03)3340-0701  
 レンタル営業部 〒540 大阪市中央区内平野町3丁目1番3号  
 TEL(06)920-3631 FAX(06)920-3632  
 平野事業所 サービス課 〒547 大阪市平野区瓜破南1丁目4番35号  
 TEL(06)706-8105 FAX(06)706-8113