

This document has been downloaded from:



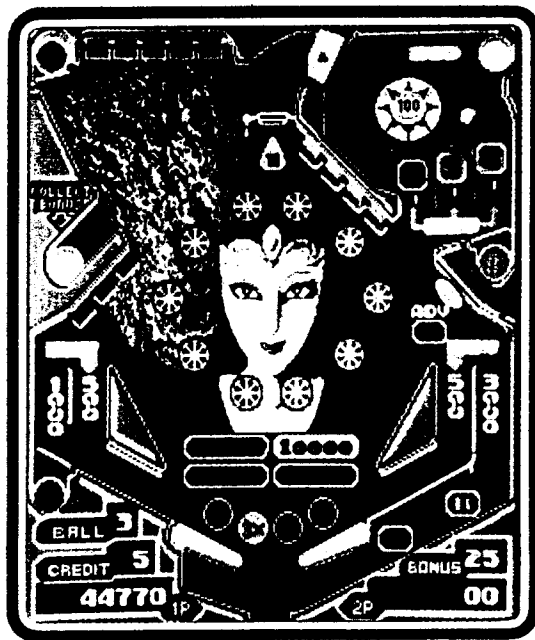
The largest resource for amusement machines
documentation on the world wide web!



FLIPPERSPILL.COM

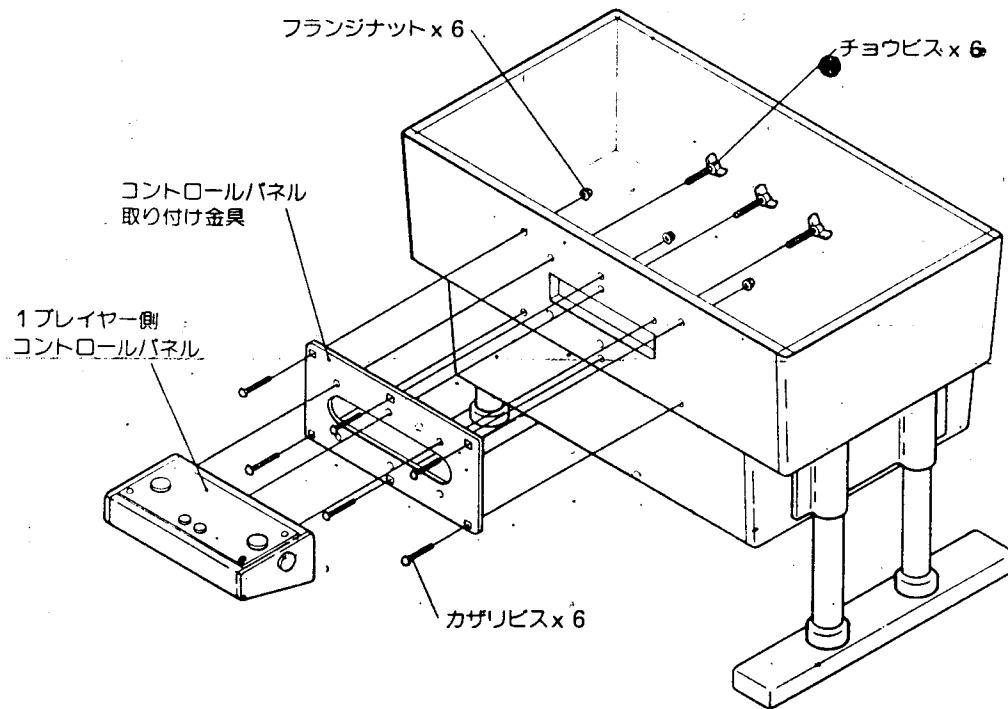
PINBALL ACTION™

ピンボール・アクション取扱説明書 Service Manual



TEHKAN

●テーブルへのコントロールパネルの取り付け方



※ 2プレイヤー側も1プレイヤー側と同様に取り付けして下さい。

* Mount the control panel in the 2-player side in a manner similar to the 1-player side

注意事項

制御回路はすべてICで構成されているので長寿命の反面、取扱い方によっては瞬時に破壊するので次の点に充分気をつけて下さい。

1. 部品交換、コネクタの抜き差しは、必ず電源を切って下さい。
2. PCボードのテスター検査はしないで下さい。テスター内部電圧でICを破壊する事があります。
3. PCボードは絶対に直射日光には当てないで下さい。
4. コネクタを接続する時は、コネクタの向きを間違えないよう充分注意して下さい。
5. PCボードの持ち運びはビニールエアマット等を使用し強い衝撃を加えないようご注意下さい。

All control circuits are composed of ICs, and though they have a long service life, they may be instantly broken in the event of mishandling. So, fully observe the following precautions.

1. Be sure to turn power OFF when changing parts or pulling/inserting each connector.
2. Don't use the tester to inspect the PC board, since an IC may be broken due to the tester's internal voltage.
3. Be sure never to expose the PC board to the direct rays of the sun.
4. When connecting the connector, be careful so that it is correctly directed.
5. When moving the PC board, use a PVC air mat, etc. so that it is not given a strong shock.

TEHKAN 株式会社 **テ-カン**

お問い合わせ 商品センター内技術サービス係まで

本社/〒101 東京都千代田区神田東松下町41番地 TEL. 03(256)0371-7

営業本部/〒130 東京都墨田区吾妻橋2-1-13 TEL. 03(624)3101

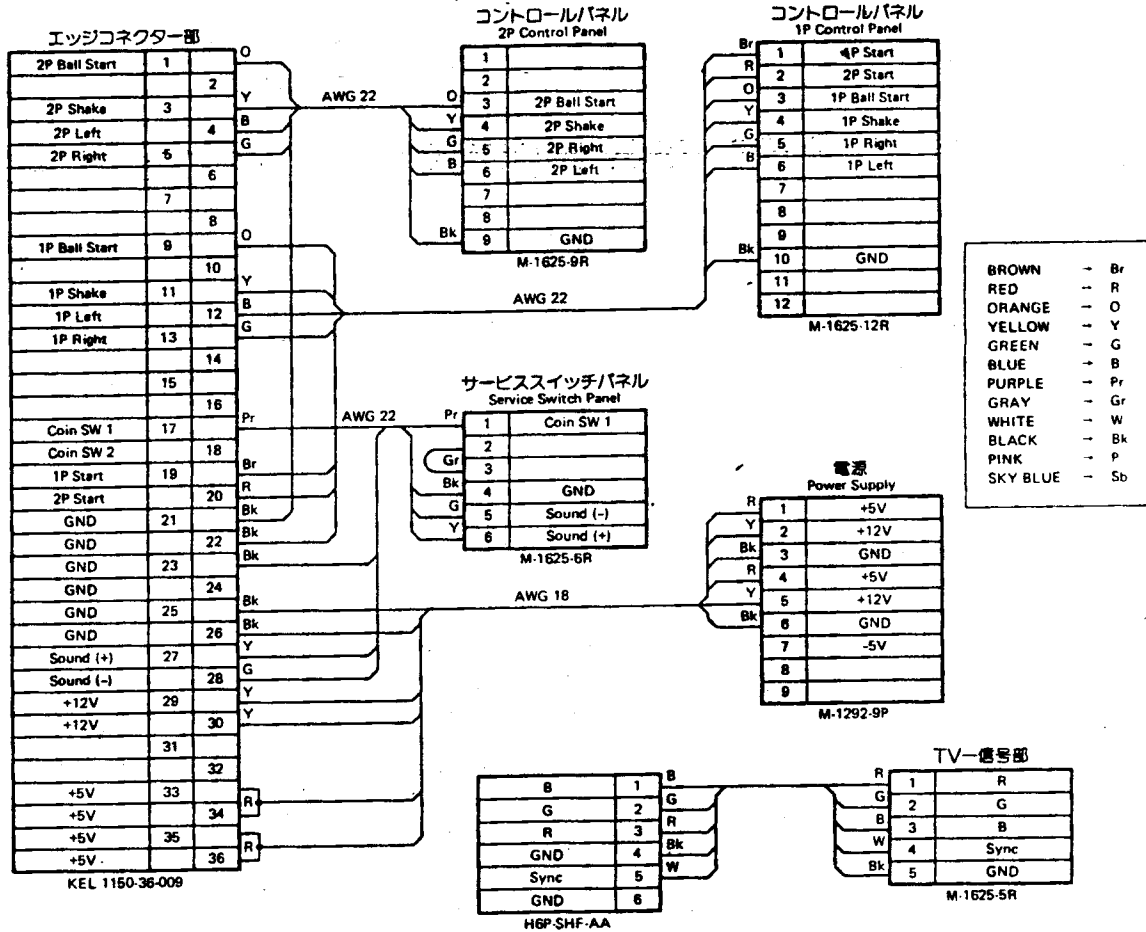
商品センター/〒273 千葉県船橋市二子町582-3 TEL. 0473(36)6110

Printed in Japan

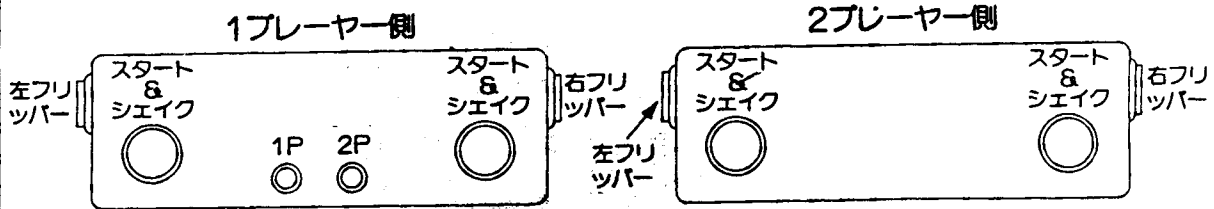
TEHKAN LTD. 41 Kanda Higashi Matsushita-cho, Chiyoda-ku, Tokyo 101, Japan TEL (03)256-0378 TELEX: J27174 TEHKAN

ピンボール・アクション

エッジコネクタ ● Edge Connector



● 操作盤配線図



* 1プレーヤー側配線図

	線材色
1Pセレクトボタン	茶
2Pセレクトボタン	赤
スタート&シェイクボタン	黄、橙
スタート&シェイクボタン	黄
右フリッパーボタン	緑
左フリッパーボタン	青
GND	黒

(黄色はジャンパー)

* 2プレーヤー側配線図

	線材色
スタート&シェイクボタン	黄、橙
スタート&シェイクボタン	黄
右フリッパーボタン	緑
左フリッパーボタン	青
GND	黒

(黄色はジャンパー)

ディップスイッチ●Dip Switch

DIP SWITCH A		1	2	3	4	5	6	7	8
COIN 1	1 COIN - 1 PLAY	OFF	OFF						
	1 COIN - 2 PLAY	ON	OFF						
	1 COIN - 3 PLAY	OFF	ON						
	1 COIN - 6 PLAY	ON	ON						
COIN 2	1 COIN - 1 PLAY			OFF	OFF				
	2 COIN - 1 PLAY			ON	OFF				
	1 COIN - 2 PLAY			OFF	ON				
	1 COIN - 3 PLAY			ON	ON				
ボールの数 NO. OF BALLS	3					OFF	OFF		
	4					ON	OFF		
	5					OFF	ON		
	2					ON	ON		
タイプ TYPE	テーブル COCKTAIL TABLE							OFF	
	アップライト UP RIGHT							ON	
デモンストレーション音 DEMONSTRATION SOUND	音有 SOUND								OFF
	音無 NON SOUND								ON

DIP SWITCH B		1	2	3	4	5	6	7	8
エキステンド EXTEND	70000, 200000	OFF	OFF	OFF					
	70000, 200000, 1000000	ON	OFF	OFF					
	100000	OFF	ON	OFF					
	100000, 300000	ON	ON	OFF					
	100000, 300000, 1000000	OFF	OFF	ON					
	200000	ON	OFF	ON					
	200000, 1000000	OFF	ON	ON					
	NO	ON	ON	ON					
*エキストラ EXTRA	易 EASY				OFF				
	難 DIFFICULT				ON				
難易度1 (フリ ッパー間の距離) DIFFICULTY 1 (DISTANCE BE- TWEEN FLIPPERS)	難易度 1 易 EASY					OFF	OFF		
	2					ON	OFF		
	3 ↓					OFF	ON		
	4 難 DIFFICULT					ON	ON		
難易度2 (アウ トレーンの難易度) DIFFICULTY 2 (DIFFICULTY IN OUTLANE)	難易度 2 ノーマル NORMAL							OFF	OFF
	1 易 EASY							ON	OFF
	3 ↓							OFF	ON
	4 難 DIFFICULT							ON	ON

*メイン画面のエキストラランプの灯く確率

* The probability of the extra lamp lighting up on the main screen.

Note: The drawing sizes may be different from the indicated sizes, so don't make actual measurement of the drawing shape.

Plant section	Japan
Foreign countries	()
Not yet decided	()
Number of mold drive	
Weight	
20	
19	
18	
17	Approval AON
16	
15	
14	Drawing inspection 3/3/81
13	
12	
11	
10	
9	
8	Desig 3/3/81
7	
6	
5	working out drawing
4	Filing of drawing
3	Use used early model
2	Copying of drawing
1	Temporality name

KEL 1150-36
CARD-EDGE CONNECTOR.

Pin	Color
9	ORANGE
11	YELLOW
12	BLUE
13	GREEN
19	BROWN
20	RED
22	BLACK

AWG 22 1007
l: 2000

M1625 12R		M1625 12P	
BROWN	1	BROWN	
RED	2	RED	
ORANGE	3	ORANGE	
YELLOW	4	YELLOW	
GREEN	5	GREEN	
BLUE	6	BLUE	
BLACK	10	BLACK	

AWG 22 1007
l: 500

P1 Control	
BROWN	P1 Start
RED	P2 Start
ORANGE	P1 Ball Start
YELLOW	P1 Shake
GREEN	P1 Right
BLUE	P1 Left
BLACK	GND

1	ORANGE
3	YELLOW
4	BLUE
5	GREEN
21	BLACK

AWG 22 1007
l: 1000

P2 Control	
ORANGE	P2 Ball Start
YELLOW	P2 Shake
GREEN	P2 Right
BLUE	P2 Left
BLACK	GND

17	PURPLE
23	BLACK
27	YELLOW
28	GREEN

AWG 22 1007
l: 2000

Service Switch	
YELLOW	Sound (+)
GREEN	Sound (-)
PURPLE	Coin SW 1
BLACK	GND

25	BLACK
26	BLACK
29	YELLOW
30	YELLOW
33	RED
35	RED

AWG 18 1007
l: 1200

AC Input	
BLACK	AC 110V
WHITE	AC 110V
GREEN	FG

AWG 18 1007
l: 500

Power Supply		
1	BLACK	AC 110V
3	WHITE	AC 110V
5	GREEN	FG
M5239-05		
4	RED	DC + 5V
5	RED	DC + 5V
2	YELLOW	DC + 12V
3	YELLOW	DC + 12V
6	BLACK	GND
7	BLACK	GND
M5265-12		

In case you don't utilize attached Power Supply, Cut cord here and connect it with your Power Supply directly.

H6P-SHF-AA	
BLUE	1
GREEN	2
RED	3
BLACK	4
WHITE	5
	6

AWG 22 1007
l: 2000

Video	
RED	TV-Red
GREEN	TV-Green
BLUE	TV-Blue
WHITE	TV-Sync
BLACK	GND

Material dimension	©	()	()
Processing	ⓑ	()	()
Size tolerance	Ⓐ	()	()
1000 ±			
300-1000 ±			
100-300 ±			
100 ±			
Scale	Quantity	Parts name	
Unit mm		6001 HARNESS	
		U/P PinBall Action 11-228	
		Print	Page
		60/8/5	